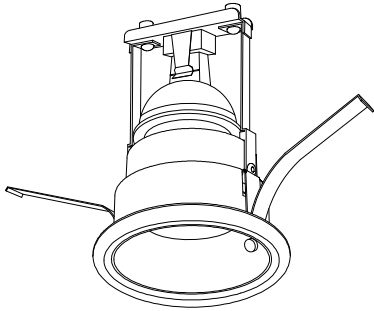


屋内照明器具特性

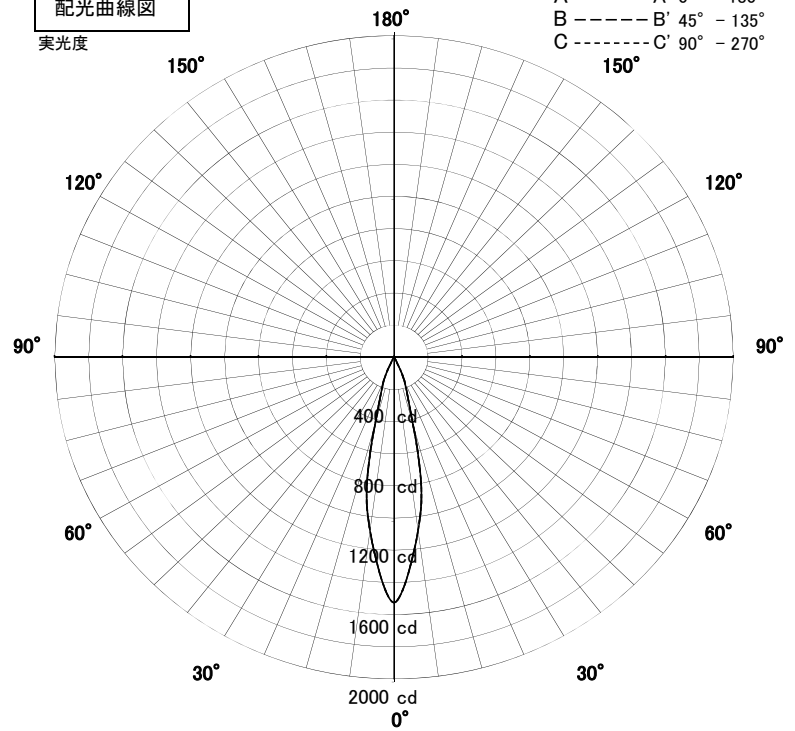


品名	DD-3136		
光源	MASTERLED_MR16_7W_GU5.3_3000K24D		
実効光束 (器具光束)	311lm	効率	42.7lm/W



配光曲線図

実光度



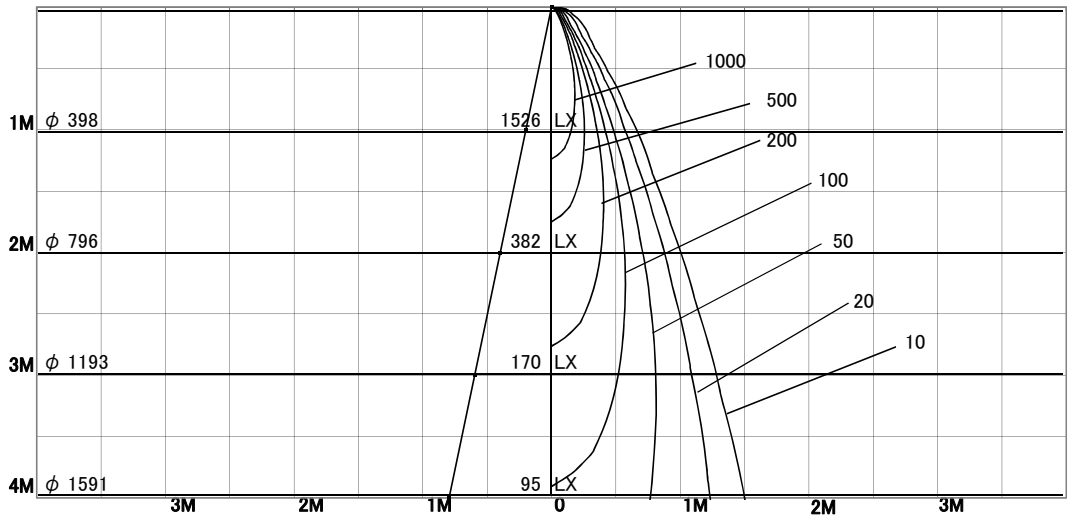
1/2照度角

直射水平面照度

単位:Lx

色温度	3000K	
演色評価指数	Ra80	
保守率	良	0.8
	中	0.6
	否	0.54

1/2照度角		
A-A'	22.5	Deg
C-C'	22.5	Deg
最大取付間隔		
A-A'	0.40	H
C-C'	0.40	H



照明率表

天井	80%				70%				50%				30%				0%
	70%	50%	30%	10%	70%	50%	30%	10%	70%	50%	30%	10%	70%	50%	30%	10%	0%
壁	10%																0%
床	10%																0%
0.60	71	66	63	61	71	66	63	61	70	66	63	61	69	65	63	61	60
0.80	75	71	67	65	74	70	67	65	73	69	67	65	72	69	66	65	64
1.00	78	74	72	69	78	74	71	69	76	73	71	69	75	72	70	69	68
1.25	81	77	75	73	80	77	74	73	79	76	74	72	77	75	73	72	70
1.50	83	80	77	75	82	79	77	75	80	78	76	74	79	77	75	74	73
2.00	85	83	81	80	84	82	81	79	83	81	80	78	82	80	79	78	76
2.50	87	85	84	82	86	85	83	82	85	83	82	81	83	82	81	80	79
3.00	88	87	86	85	87	86	85	84	86	85	84	83	84	83	83	82	81
4.00	89	88	87	87	88	87	87	86	87	86	85	85	85	85	84	84	82
5.00	90	89	88	88	89	88	88	87	87	87	86	86	86	85	85	85	83
7.00	90	90	90	90	89	89	89	89	88	88	88	87	86	86	86	86	84
10.00	91	91	91	91	90	90	90	90	88	88	88	88	87	87	87	87	85