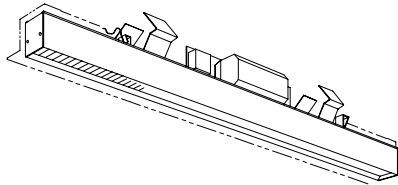


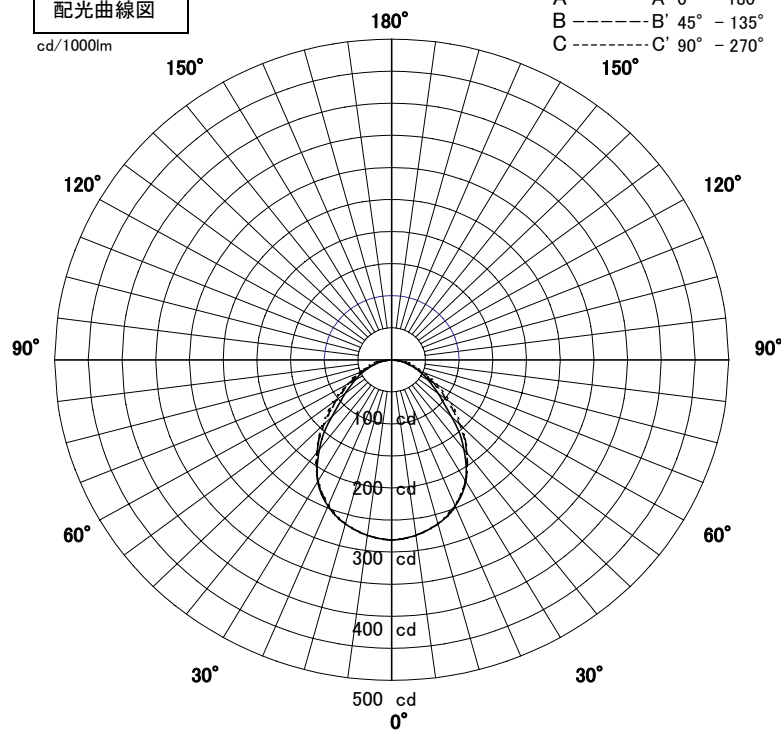
屋内照明器具特性



品名	DD-3150-L		
光源	LED8W		
光束	672 Lm	灯数	3 灯



配光曲線図
cd/1000lm



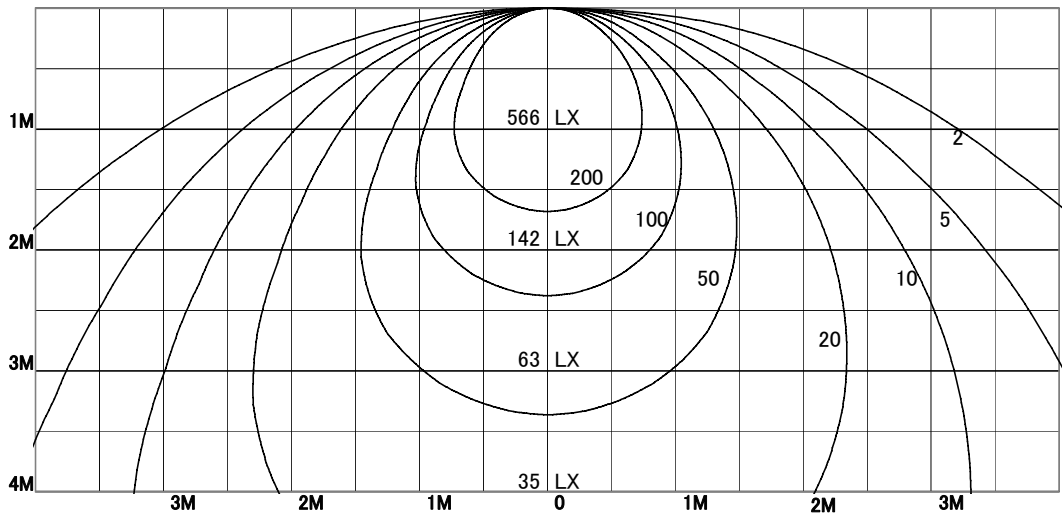
直射水平面照度

単位: Lx

A-A' Section

C-C' Section

器具効率	61.6	%
上方効率	0.1	%
下方効率	61.5	%
保守率	良	0.63
	中	0.60
	否	0.53
1/2照度角		
A-A'	60.5	Deg
C-C'	60.5	Deg
最大取付間隔		
A-A'	1.17	H
C-C'	1.17	H



照明率表

天井	80%				70%				50%				30%				0%
	70%	50%	30%	10%	70%	50%	30%	10%	70%	50%	30%	10%	70%	50%	30%	10%	0%
壁	10%																0%
床	10%																0%
0.60	38	31	27	24	37	31	27	24	36	30	26	24	35	30	26	24	22
0.80	43	37	32	29	42	36	32	29	41	35	32	29	39	35	31	29	28
1.00	47	41	37	34	46	41	37	34	44	40	36	33	43	39	36	33	32
1.25	50	45	41	38	50	45	41	38	48	44	40	38	46	43	40	37	36
1.50	53	48	44	41	52	48	44	41	50	46	43	41	49	45	43	41	39
2.00	56	52	49	47	55	52	49	46	54	51	48	46	52	50	47	45	44
2.50	58	55	52	50	57	54	52	50	56	53	51	49	54	52	50	49	47
3.00	60	57	55	53	59	56	54	52	57	55	53	51	56	54	52	51	49
4.00	61	59	57	55	60	58	57	55	59	57	56	54	57	56	55	53	52
5.00	62	60	59	57	61	60	58	57	60	58	57	56	58	57	56	55	54
7.00	63	62	61	60	62	61	60	59	61	60	59	58	60	59	58	57	55
10.00	64	63	62	61	63	62	62	61	62	61	60	60	60	60	59	59	57