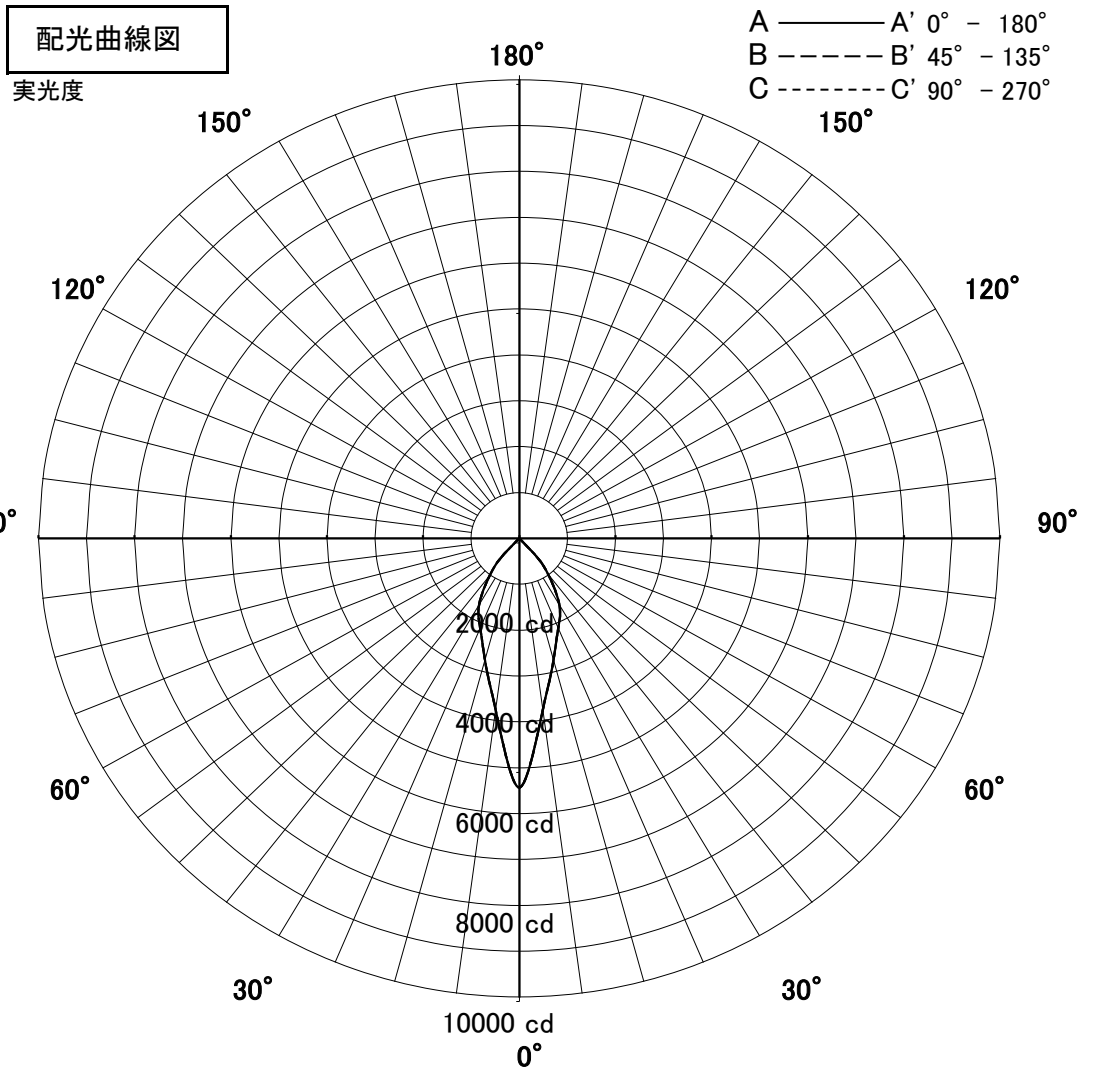
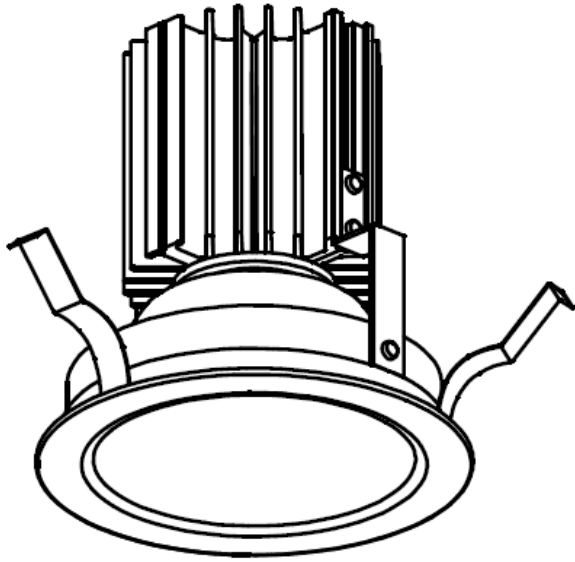


# 屋内照明器具特性



品名	DD-3206-N		
光源	LED30W		
実効光束 (器具光束)	3025lm	エネルギー 効率	100.8lm/W

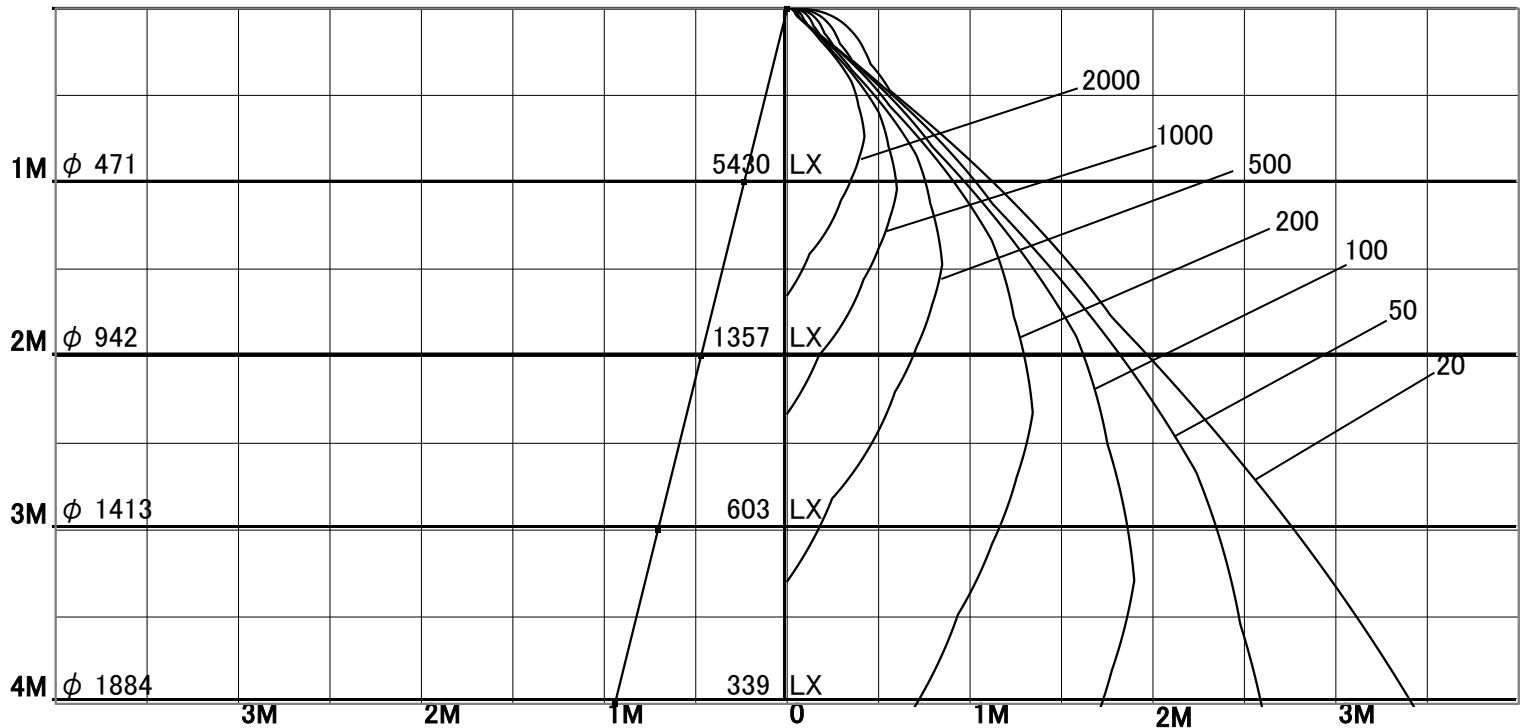


1/2照度角

直射水平面照度

単位: Lx

器具効率	96.4%	
色温度	5000K	
演色評価指数	Ra83	
保守率	良	0.67
	中	0.63
	否	0.56
1/2照度角		
A-A'	26.5	Deg
C-C'	26.5	Deg
最大取付間隔		
A-A'	0.47	H
C-C'	0.47	H



固有照明率表

	80%				70%				50%				30%				0%
	70%	50%	30%	10%	70%	50%	30%	10%	70%	50%	30%	10%	70%	50%	30%	10%	0%
天井	10%																0%
壁	10%																0%
床	10%																0%
0.60	84	78	73	70	84	77	73	70	82	76	73	70	81	76	72	70	69
0.80	90	84	80	76	89	83	79	76	88	82	79	76	86	82	78	76	74
1.00	95	89	85	82	94	89	85	82	92	88	84	82	90	87	84	81	80
1.25	99	94	90	87	98	93	90	87	96	92	89	86	94	91	88	86	84
1.50	101	97	93	91	100	96	93	91	98	95	92	90	96	93	91	89	88
2.00	105	102	99	97	104	101	98	96	102	99	97	95	100	98	96	95	93
2.50	107	104	102	101	106	104	102	100	104	102	100	99	102	100	99	98	96
3.00	108	106	105	103	107	106	104	103	105	104	103	101	103	102	101	100	98
4.00	110	108	107	106	109	107	106	105	107	106	105	104	105	104	103	102	100
5.00	110	109	108	108	109	108	108	107	107	106	106	105	105	105	104	104	101
7.00	111	111	110	110	110	110	109	109	108	108	107	107	106	106	105	105	103
10.00	112	111	111	111	111	110	110	110	109	108	108	108	107	106	106	106	103