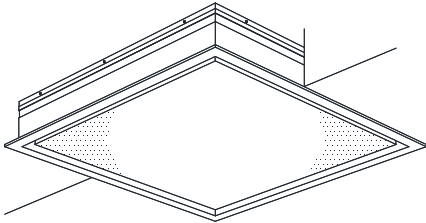


屋内照明器具特性

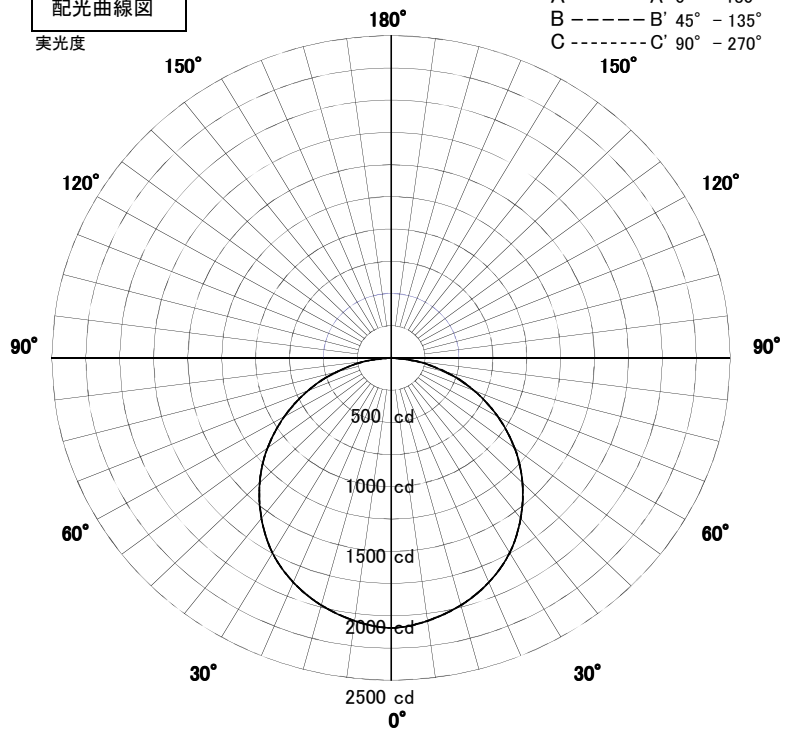


品名	DD-3268-L		
光源	LED156W × 1		
実効光束 (器具光束)	5949lm	効率	38.1lm/W



配光曲線図

実光度



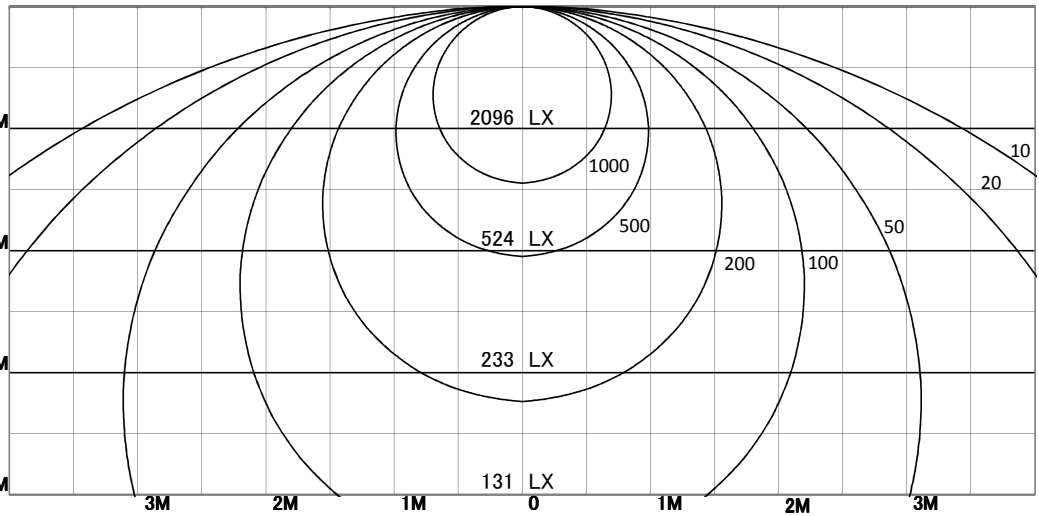
直射水平面照度

単位: Lx

A-A' Section

C-C' Section

色温度	3000K	
演色評価指数	Ra85	
保守率	良	0.80
	中	0.60
	否	0.5
1/2照度角		
A-A'	63.5	Deg
C-C'	63.5	Deg
最大取付間隔		
A-A'	1.24	H
C-C'	1.24	H



照明率表

天井	80%				70%				50%				30%				0%
	70%	50%	30%	10%	70%	50%	30%	10%	70%	50%	30%	10%	70%	50%	30%	10%	0%
壁	10%																0%
床	10%																0%
0.60	23	18	15	13	22	18	15	13	21	17	15	13	20	17	14	13	12
0.80	26	22	19	16	26	21	18	16	25	21	18	16	24	20	18	16	15
1.00	29	25	22	19	28	24	21	19	27	24	21	19	26	23	21	19	18
1.25	31	28	25	22	31	27	24	22	30	26	24	22	28	26	24	22	21
1.50	33	30	27	25	33	29	27	25	31	28	26	24	30	28	26	24	23
2.00	36	33	30	28	35	32	30	28	34	31	30	28	33	31	29	28	27
2.50	37	35	33	31	36	34	32	31	35	33	32	30	34	33	31	30	29
3.00	38	36	34	33	38	36	34	32	36	35	33	32	35	34	33	32	31
4.00	39	38	36	35	39	37	36	35	38	36	35	34	37	36	35	34	33
5.00	40	39	37	36	40	38	37	36	38	37	36	35	37	37	36	35	34
7.00	41	40	39	38	40	39	39	38	39	39	38	37	38	38	37	37	35
10.00	42	41	40	39	41	40	40	39	40	39	39	38	39	39	38	38	37