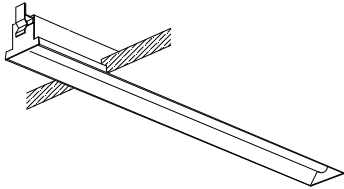


屋内照明器具特性

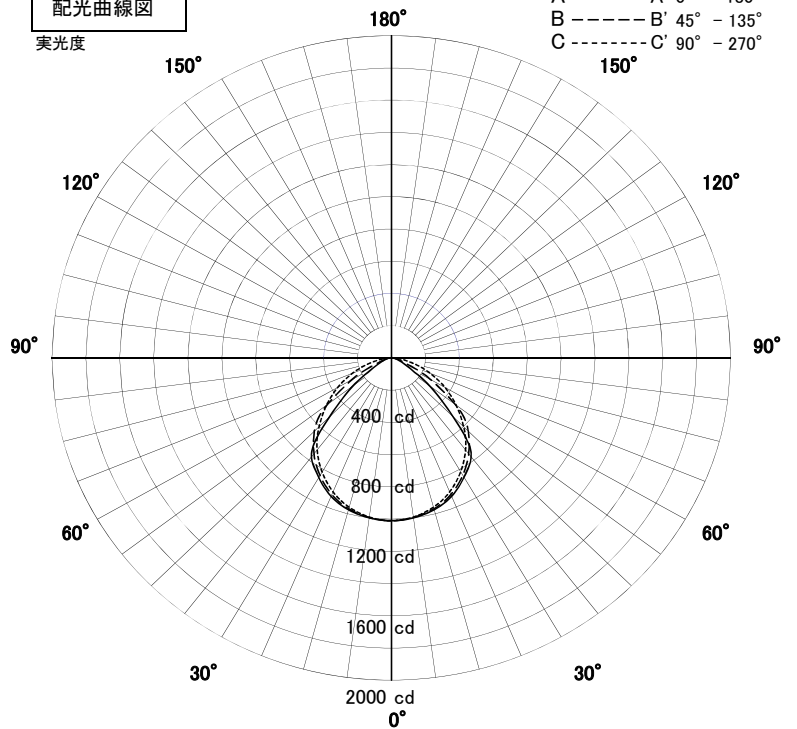


品名	DD-3273-L		
光源	LED29W		
実効光束 (器具光束)	2319lm	効率	80.0lm/W



配光曲線図

実光度



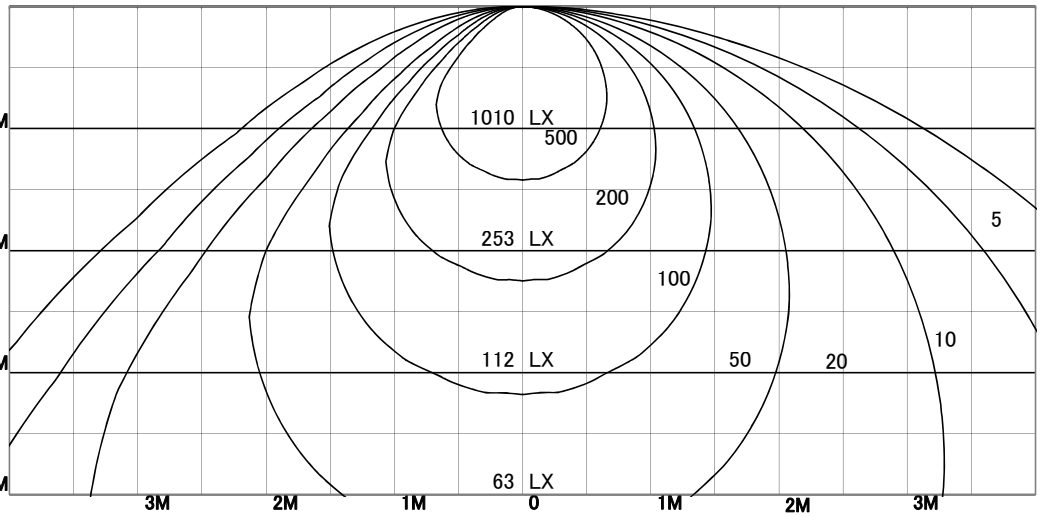
直射水平面照度

単位:Lx

A-A' Section

C-C' Section

色温度	3000K	
演色評価指数	Ra80	
保守率	良	0.67
	中	0.63
	否	0.56
1/2照度角		
A-A'	64.0	Deg
C-C'	62.0	Deg
最大取付間隔		
A-A'	1.25	H
C-C'	1.20	H



照明率表

天井	80%				70%				50%				30%				0%
	70%	50%	30%	10%	70%	50%	30%	10%	70%	50%	30%	10%	70%	50%	30%	10%	0%
壁																	
床																	
0.60	63	52	44	40	61	51	44	40	59	50	44	39	57	49	43	39	37
0.80	72	61	54	49	70	61	54	49	68	59	53	49	66	58	53	49	47
1.00	79	69	62	57	77	68	62	57	74	67	61	57	72	65	60	56	54
1.25	84	76	70	65	83	75	69	65	80	74	68	64	78	72	67	64	62
1.50	88	81	75	71	87	80	75	70	84	78	74	70	82	77	72	69	67
2.00	94	88	83	79	92	87	83	79	90	85	81	78	87	83	80	77	75
2.50	97	92	88	85	96	91	87	84	93	89	86	83	91	88	85	82	80
3.00	99	95	92	89	98	94	91	88	95	92	89	87	93	90	88	86	83
4.00	102	99	96	93	100	97	95	92	98	95	93	91	96	93	92	90	87
5.00	103	100	98	96	102	99	97	95	99	97	95	94	97	95	94	92	90
7.00	105	103	101	99	103	102	100	98	101	99	98	97	99	97	96	95	92
10.00	106	104	103	102	105	103	102	101	102	101	100	99	100	99	98	97	94