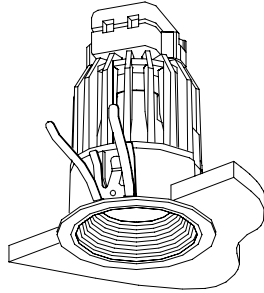


# 屋内照明器具特性

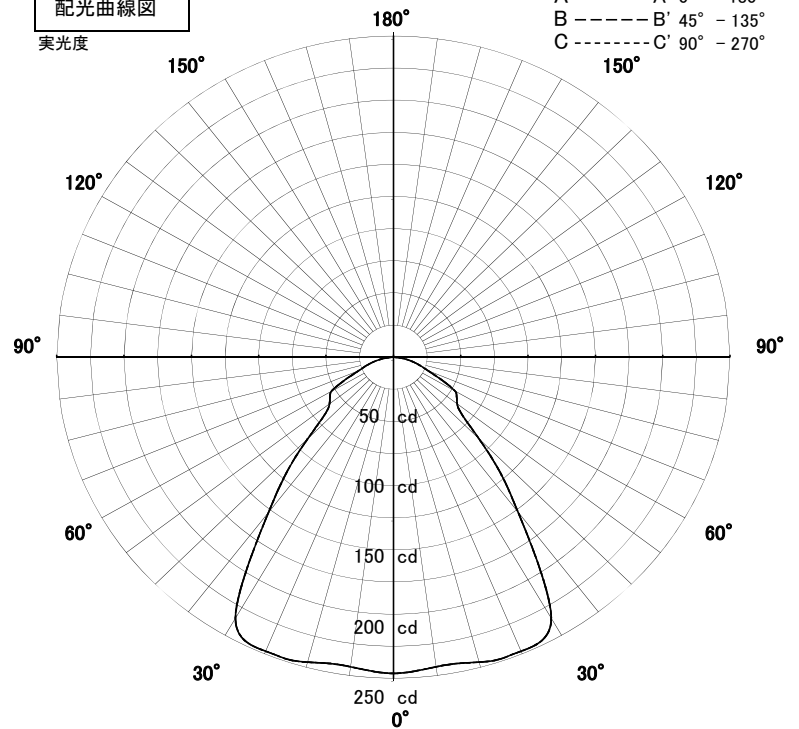


品名	DN-3299		
光源	LDA6N-H-E17/S/60W		
実効光束 (器具光束)	504lm	効率	82.6lm/W



配光曲線図

実光度



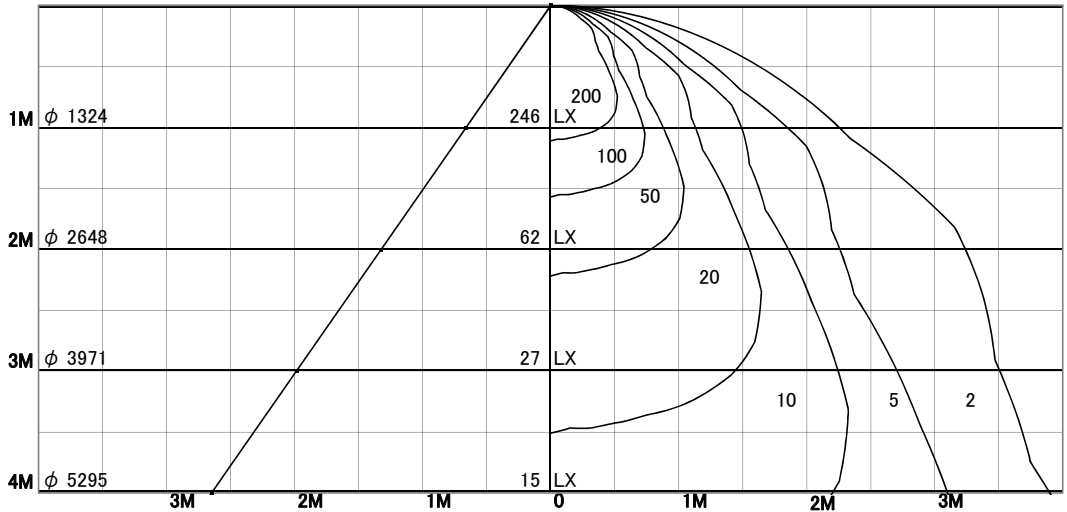
1/2照度角

直射水平面照度

単位:Lx

色温度	5000K	
演色評価指数	Ra70	
保守率	良	0.8
	中	0.6
	否	0.54

1/2照度角		
A-A'	67.0	Deg
C-C'	67.0	Deg
最大取付間隔		
A-A'	1.32	H
C-C'	1.32	H



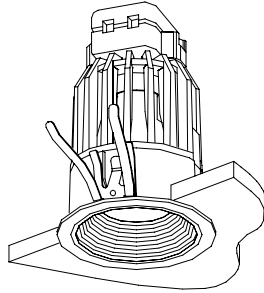
照明率表

天井	80%				70%				50%				30%				0%
	70%	50%	30%	10%	70%	50%	30%	10%	70%	50%	30%	10%	70%	50%	30%	10%	0%
壁	10%																0%
床	10%																0%
0.60	68	58	51	47	67	57	51	47	65	56	51	47	63	55	50	47	45
0.80	76	66	60	55	74	65	59	55	72	64	59	55	70	63	58	54	53
1.00	82	73	67	62	80	72	66	62	78	71	66	62	75	69	65	61	59
1.25	87	79	73	69	85	78	73	68	83	77	72	68	80	75	71	67	65
1.50	90	83	78	74	89	82	77	73	86	81	76	73	84	79	75	72	70
2.00	95	90	85	82	94	89	85	81	91	87	83	80	89	85	82	80	77
2.50	98	94	90	87	97	93	89	86	95	91	88	85	92	89	87	84	82
3.00	100	97	93	91	99	96	93	90	97	94	91	89	94	92	90	88	85
4.00	103	100	97	95	102	99	96	94	99	97	95	93	97	95	93	92	89
5.00	104	102	100	98	103	101	99	97	100	99	97	95	98	97	95	94	91
7.00	106	104	102	101	105	103	102	100	102	101	100	99	100	99	98	97	94
10.00	107	106	105	103	106	105	104	103	103	102	102	101	101	100	100	99	96

# 屋内照明器具特性

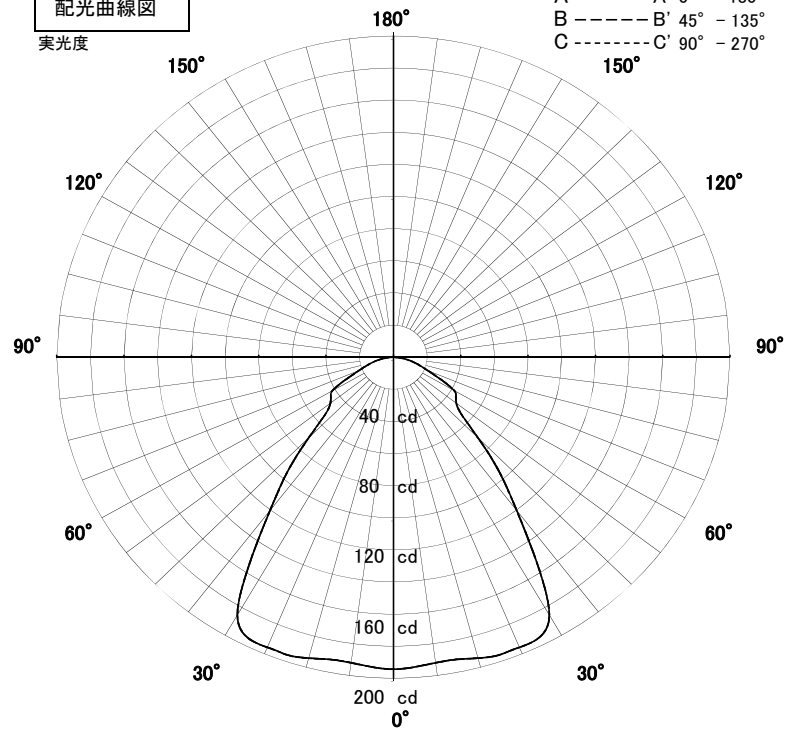


品名	DN-3299		
光源	LDA6L-H-E17/S/50W		
実効光束 (器具光束)	398lm	効率	69.8lm/W



配光曲線図

実光度



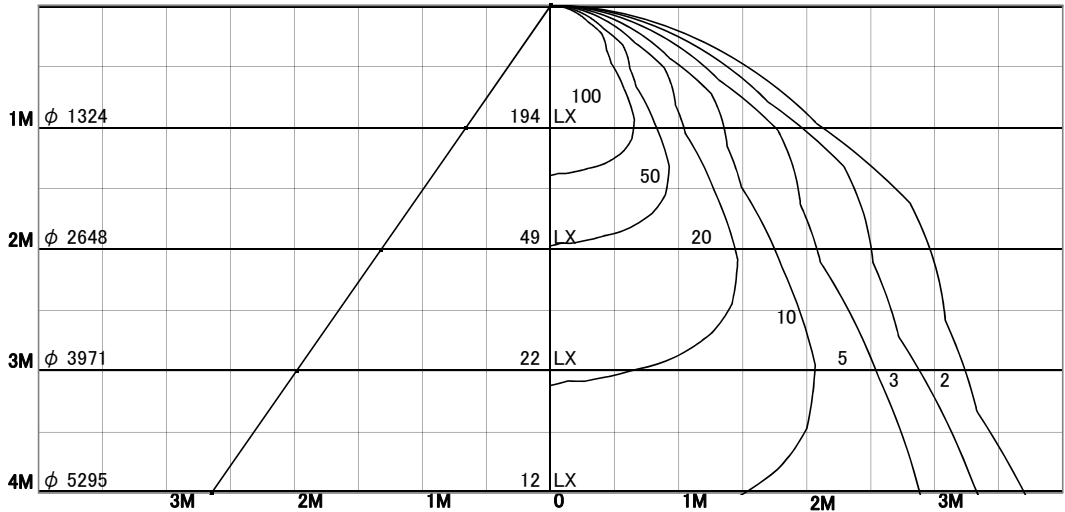
1/2照度角

直射水平面照度

単位:Lx

色温度	2700K	
演色評価指数	Ra80	
保守率	良	0.8
	中	0.6
	否	0.54

1/2照度角		
A-A'	67.0	Deg
C-C'	67.0	Deg
最大取付間隔		
A-A'	1.32	H
C-C'	1.32	H



照明率表

天井	80%				70%				50%				30%				0%
	70%	50%	30%	10%	70%	50%	30%	10%	70%	50%	30%	10%	70%	50%	30%	10%	0%
壁	10%																0%
床	10%																0%
0.60	68	58	51	47	67	57	51	47	65	56	51	47	63	55	50	47	45
0.80	76	66	60	55	74	65	59	55	72	64	59	55	70	63	58	54	53
1.00	82	73	67	62	80	72	66	62	78	71	66	62	75	69	65	61	59
1.25	87	79	73	69	85	78	73	68	83	77	72	68	80	75	71	67	65
1.50	90	83	78	74	89	82	77	73	86	81	76	73	84	79	75	72	70
2.00	95	90	85	82	94	89	85	81	91	87	83	80	89	85	82	80	77
2.50	98	94	90	87	97	93	89	86	95	91	88	85	92	89	87	84	82
3.00	100	97	93	91	99	96	93	90	97	94	91	89	94	92	90	88	85
4.00	103	100	97	95	102	99	96	94	99	97	95	93	97	95	93	92	89
5.00	104	102	100	98	103	101	99	97	100	99	97	95	98	97	95	94	91
7.00	106	104	103	101	105	103	102	100	102	101	100	99	100	99	98	97	94
10.00	107	106	105	103	106	105	104	103	103	102	102	101	101	100	100	99	96