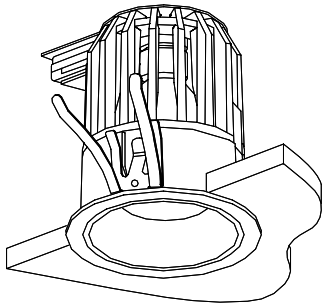


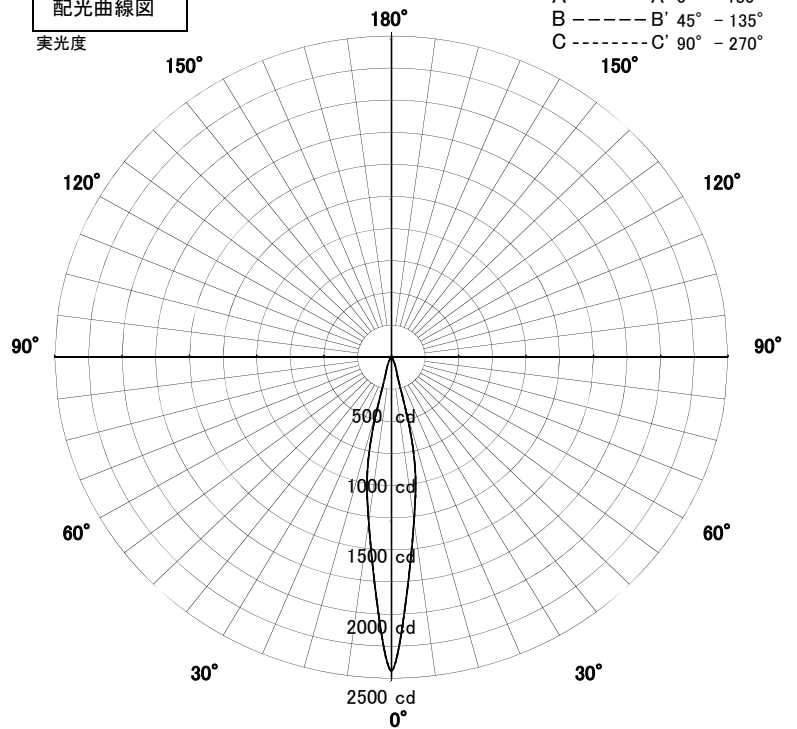
屋内照明器具特性



品名	DN-3300		
光源	LDR5L-M-E11/D/27/5/18-H		
実効光束 (器具光束)	306lm	効率	63.7lm/W



配光曲線図
実光度



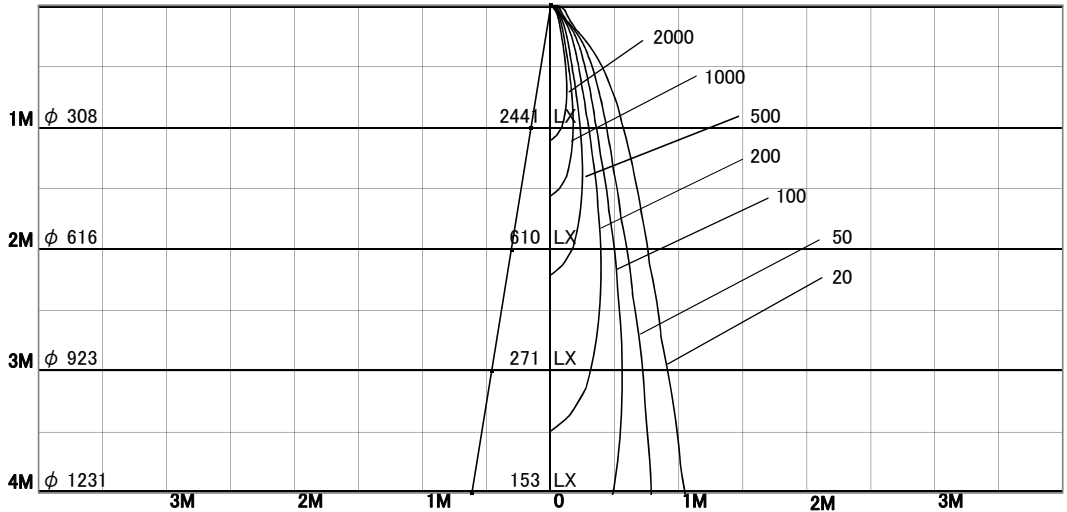
1/2照度角

直射水平面照度

単位: Lx

色温度	2700K	
演色評価指数	Ra85	
保守率	良	0.8
	中	0.6
	否	0.54

1/2照度角		
A-A'	17.5	Deg
C-C'	17.5	Deg
最大取付間隔		
A-A'	0.31	H
C-C'	0.31	H



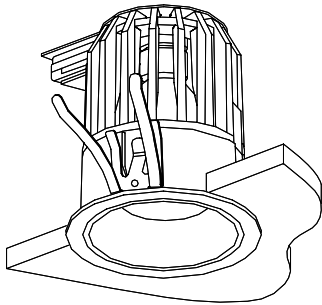
照明率表

天井	80%				70%				50%				30%				0%
	70%	50%	30%	10%	70%	50%	30%	10%	70%	50%	30%	10%	70%	50%	30%	10%	0%
壁	10%																0%
床	10%																0%
0.60	80	74	71	69	79	74	71	68	78	73	70	68	77	73	70	68	67
0.80	84	79	75	73	83	78	75	73	82	78	75	73	80	77	74	72	71
1.00	88	83	80	78	87	83	80	77	85	82	79	77	84	81	79	77	76
1.25	90	86	84	81	89	86	83	81	88	85	82	81	86	84	82	80	79
1.50	92	89	86	84	91	88	86	84	90	87	85	83	88	86	84	83	81
2.00	95	93	91	89	94	92	90	88	92	91	89	88	91	89	88	87	85
2.50	97	95	93	92	96	94	93	92	94	93	92	91	93	92	91	90	88
3.00	98	97	95	94	97	96	95	94	95	94	94	93	94	93	92	92	90
4.00	99	98	97	97	98	97	97	96	97	96	95	95	95	94	94	93	92
5.00	100	99	99	98	99	98	98	97	97	97	96	96	95	95	95	94	92
7.00	101	100	100	100	100	99	99	99	98	98	98	97	96	96	96	96	94
10.00	101	101	101	101	100	100	100	100	98	98	98	98	96	97	97	97	94

屋内照明器具特性

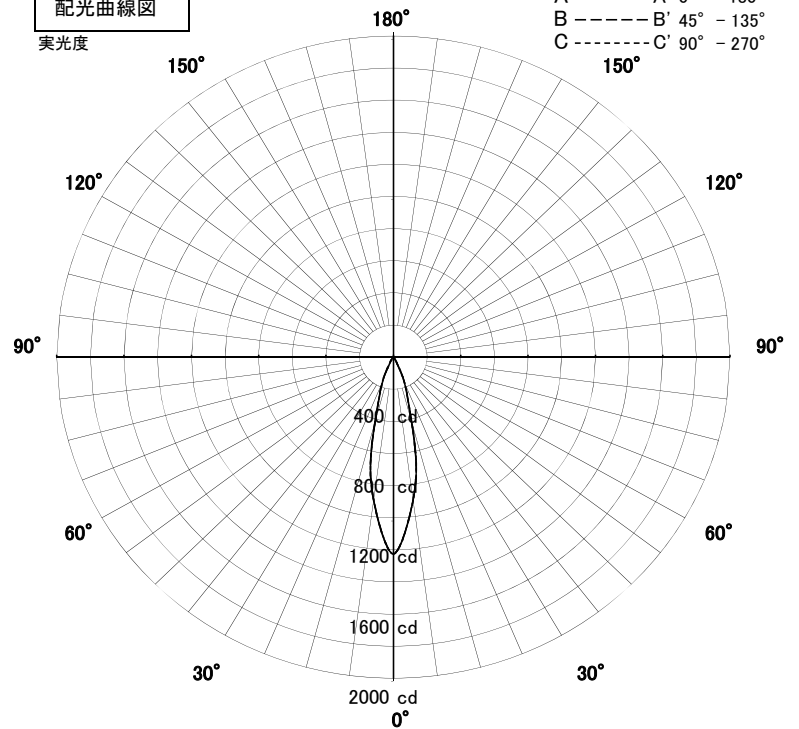


品名	DN-3300		
光源	LDR5L-W-E11/D/27/5/30-H		
実効光束 (器具光束)	293lm	効率	61.1lm/W



配光曲線図

実光度



1/2照度角

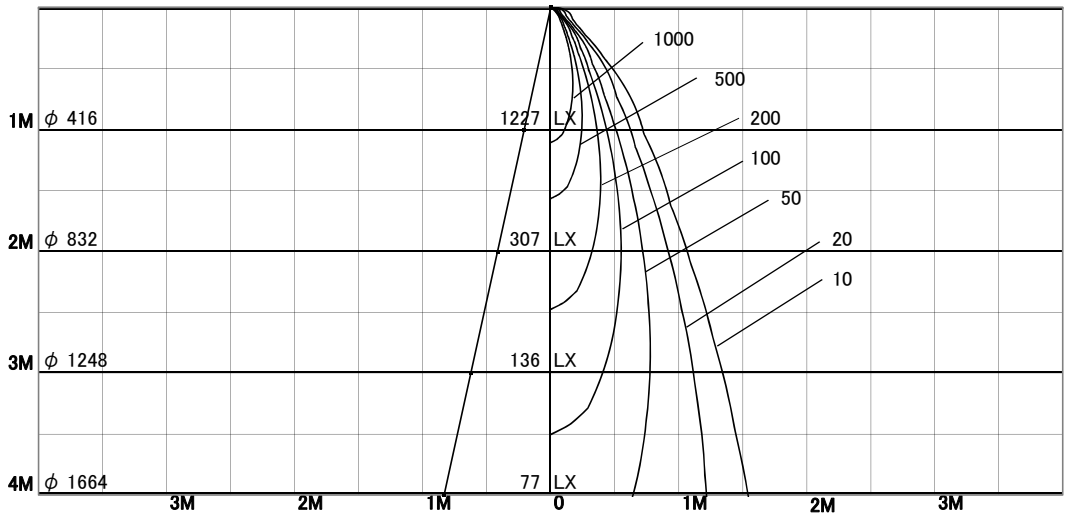
直射水平面照度

単位:Lx

色温度	2700K	
演色評価指数	Ra85	
保守率	良	0.8
	中	0.6
	否	0.54

1/2照度角		
A-A'	23.5	Deg
C-C'	23.5	Deg

最大取付間隔		
A-A'	0.42	H
C-C'	0.42	H



照明率表

天井	80%				70%				50%				30%				0%
	70%	50%	30%	10%	70%	50%	30%	10%	70%	50%	30%	10%	70%	50%	30%	10%	0%
壁	10%																0%
床	10%																0%
0.60	70	65	62	60	69	65	62	60	68	64	61	60	67	64	61	59	59
0.80	74	69	66	64	73	69	66	64	72	68	65	64	71	67	65	63	62
1.00	77	73	70	68	76	73	70	68	75	72	69	68	74	71	69	67	66
1.25	79	76	73	71	79	75	73	71	77	75	72	71	76	74	72	70	69
1.50	81	78	76	74	80	78	75	74	79	77	75	73	77	76	74	73	71
2.00	84	82	80	78	83	81	79	78	81	80	78	77	80	79	77	76	75
2.50	85	84	82	81	85	83	82	81	83	82	81	80	82	81	80	79	77
3.00	86	85	84	83	86	85	83	83	84	83	82	82	83	82	81	81	79
4.00	87	87	86	85	87	86	85	85	85	84	84	83	84	83	83	82	81
5.00	88	87	87	86	87	87	86	86	86	85	85	84	84	84	83	83	81
7.00	89	88	88	88	88	88	87	87	86	86	86	86	85	85	85	84	82
10.00	89	89	89	89	88	88	88	88	87	87	87	87	85	85	85	85	83