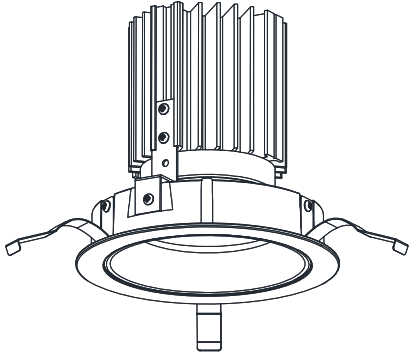


屋内照明器具特性

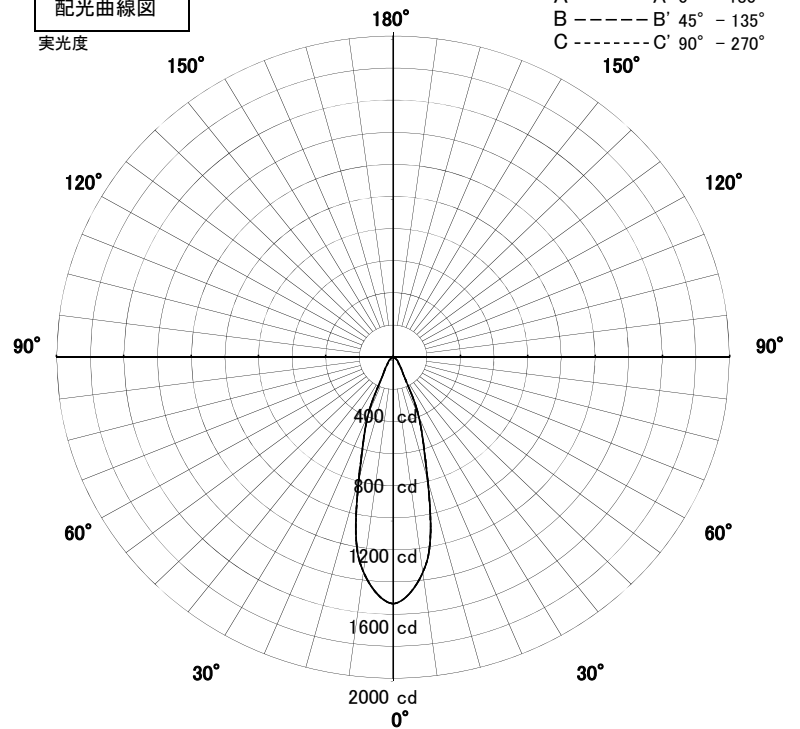


品名	DD-3398		
光源	LED14.2W		
実効光束 (器具光束)	587lm	エネルギー 効率	41.4lm/W



配光曲線図

実光度

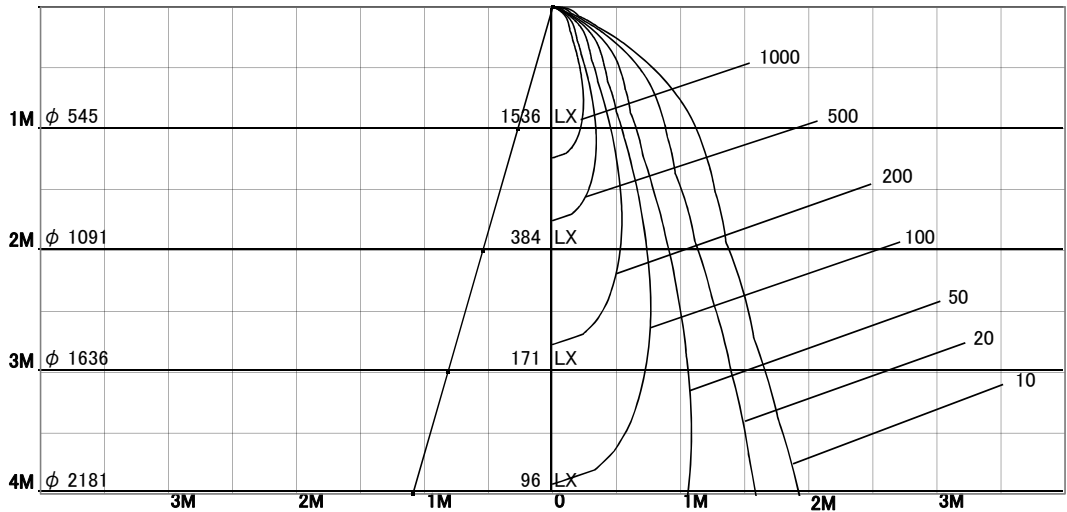


1/2照度角

直射水平面照度

単位: Lx

器具効率	64.4%	
色温度	2700K	
演色評価指数	Ra85	
保守率	良	0.69
	中	0.67
	否	0.63
1/2照度角		
A-A'	30.5	Deg
C-C'	30.5	Deg
最大取付間隔		
A-A'	0.55	H
C-C'	0.55	H



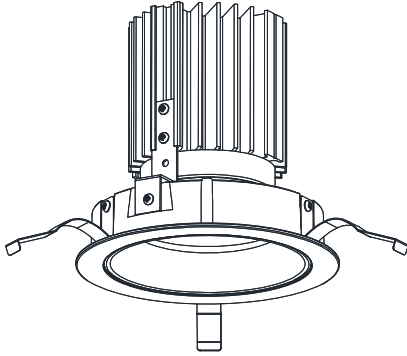
固有照明率表

	80%				70%				50%				30%				0%
	70%	50%	30%	10%	70%	50%	30%	10%	70%	50%	30%	10%	70%	50%	30%	10%	0%
天井	10%																0%
壁	10%																0%
床	10%																0%
0.60	83	76	72	69	82	76	72	69	81	75	72	69	80	75	71	69	68
0.80	89	83	78	75	88	82	78	75	86	81	77	75	85	80	77	74	73
1.00	93	88	84	81	92	87	84	81	91	86	83	80	89	85	82	80	79
1.25	97	92	89	86	96	92	88	85	94	90	87	85	92	89	87	84	83
1.50	99	95	92	89	98	95	91	89	96	93	90	88	95	92	90	88	86
2.00	103	100	97	95	102	99	97	95	100	98	96	94	98	96	94	93	91
2.50	105	103	101	99	104	102	100	98	102	100	99	97	100	99	98	96	94
3.00	107	105	103	102	106	104	102	101	104	102	101	100	102	101	100	99	97
4.00	108	107	106	104	107	106	105	104	105	104	103	102	103	102	102	101	99
5.00	109	108	107	106	108	107	106	105	106	105	104	104	104	103	103	102	100
7.00	110	109	109	108	109	108	108	107	107	106	106	105	105	104	104	104	101
10.00	110	110	110	109	109	109	109	108	107	107	107	107	105	105	105	105	102

屋内照明器具特性

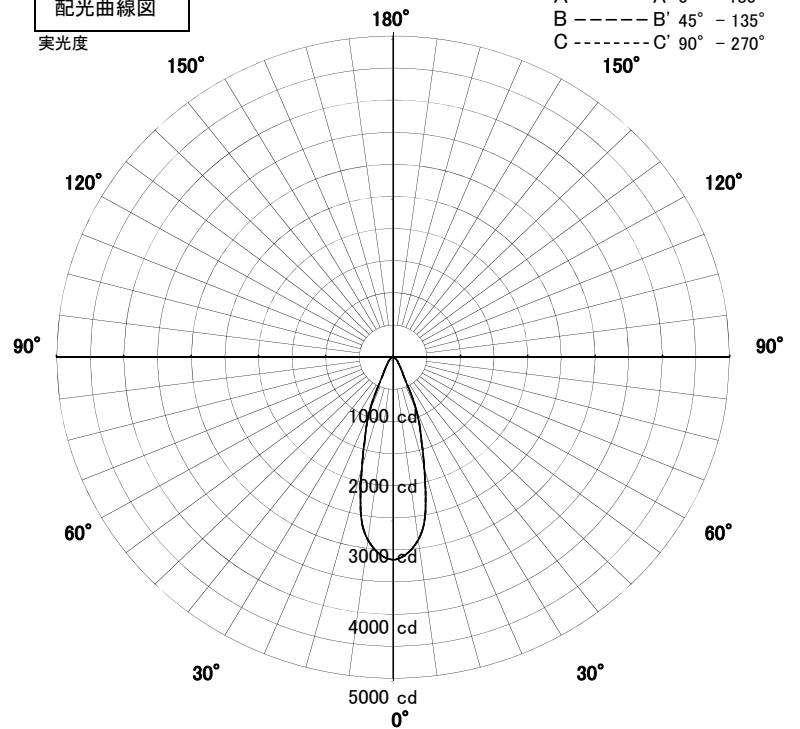


品名	DD-3398		
光源	LED28.4W		
実効光束 (器具光束)	1335lm	エネルギー 効率	47.0lm/W



配光曲線図

実光度



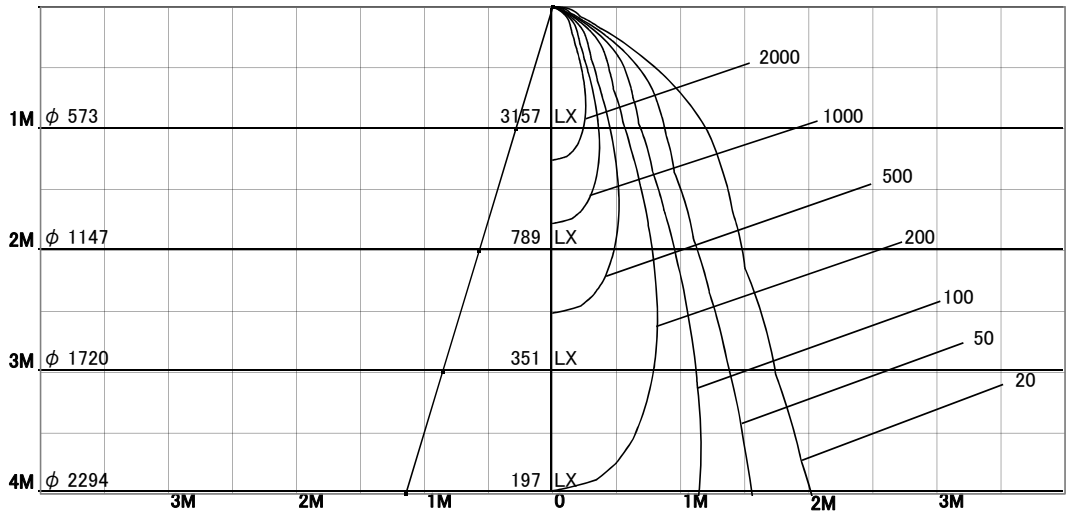
A ——— A' 0° - 180°
 B - - - - B' 45° - 135°
 C - - - - C' 90° - 270°

1/2照度角

直射水平面照度

単位: Lx

器具効率	66.9%	
色温度	3850K	
演色評価指数	Ra85	
保守率	良	0.69
	中	0.67
	否	0.63
1/2照度角		
A-A'	32.0	Deg
C-C'	32.0	Deg
最大取付間隔		
A-A'	0.57	H
C-C'	0.57	H



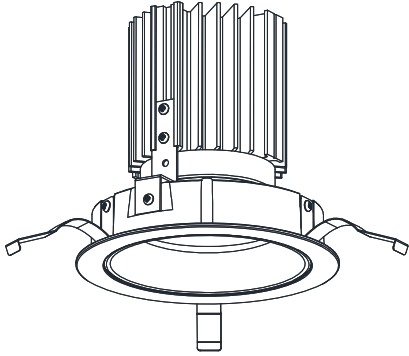
固有照明率表

天井	80%				70%				50%				30%				0%
	70%	50%	30%	10%	70%	50%	30%	10%	70%	50%	30%	10%	70%	50%	30%	10%	0%
壁	10%																0%
床	10%																0%
0.60	83	76	71	68	82	75	71	68	80	75	71	68	79	74	71	68	67
0.80	89	82	78	75	88	82	78	74	86	81	77	74	84	80	77	74	73
1.00	93	88	84	80	92	87	83	80	90	86	83	80	89	85	82	80	78
1.25	97	92	88	85	96	91	88	85	94	90	87	85	92	89	86	84	83
1.50	99	95	92	89	98	94	91	89	96	93	90	88	94	92	89	87	86
2.00	103	100	97	95	102	99	96	94	100	97	95	94	98	96	94	93	91
2.50	105	103	101	99	104	102	100	98	102	100	99	97	100	99	97	96	94
3.00	107	105	103	101	106	104	102	101	104	102	101	100	102	101	99	99	97
4.00	108	107	105	104	107	106	105	103	105	104	103	102	103	102	101	101	99
5.00	109	108	107	106	108	107	106	105	106	105	104	103	104	103	103	102	100
7.00	110	109	108	108	109	108	107	107	106	106	106	105	105	104	104	104	101
10.00	110	110	110	109	109	109	109	108	107	107	107	106	105	105	105	105	102

屋内照明器具特性

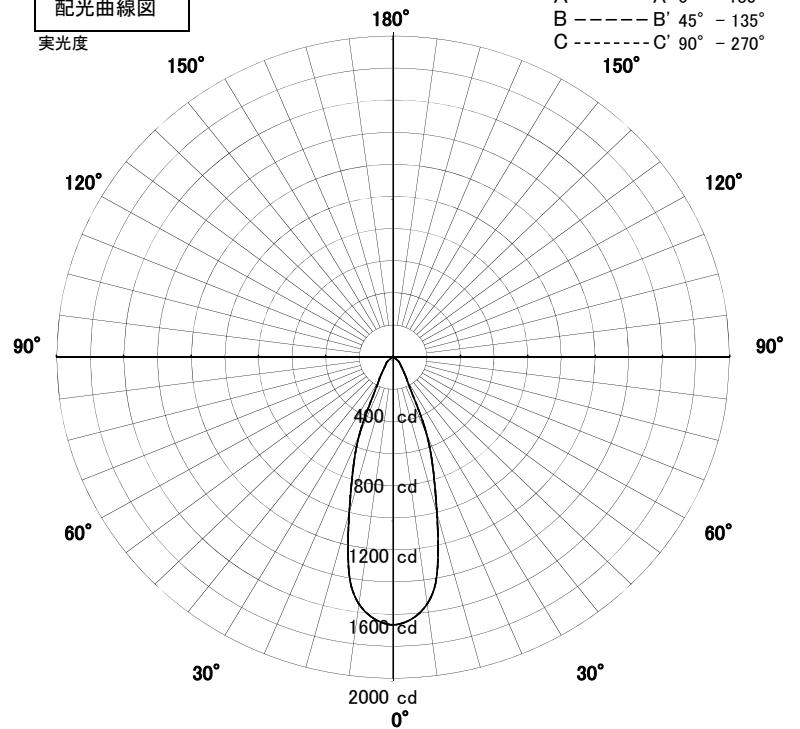


品名	DD-3398		
光源	LED14.2W		
実効光束 (器具光束)	759lm	エネルギー 効率	53.5lm/W



配光曲線図

実光度

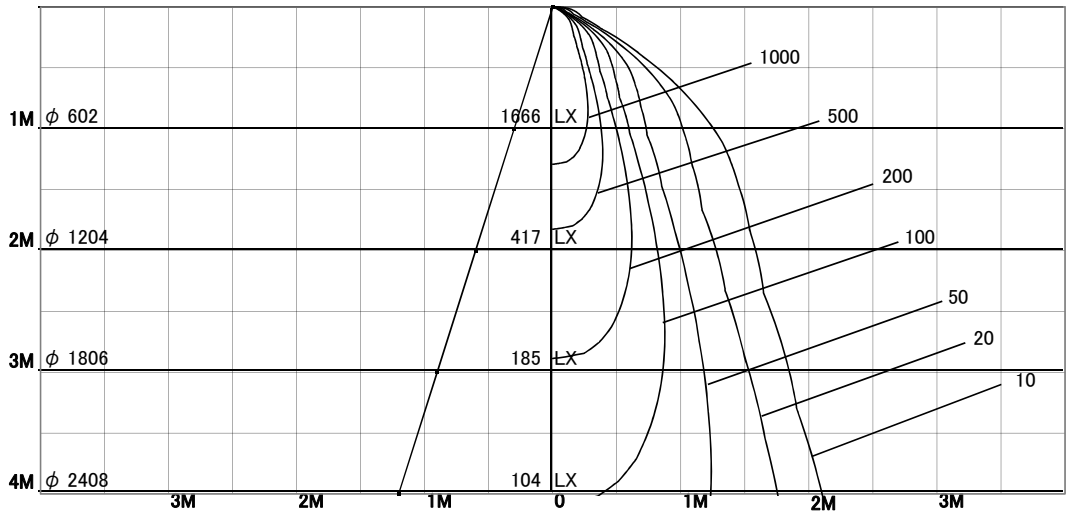


1/2照度角

直射水平面照度

単位: Lx

器具効率	70.1%	
色温度	5000K	
演色評価指数	Ra85	
保守率	良	0.69
	中	0.67
	否	0.63
1/2照度角		
A-A'	33.5	Deg
C-C'	33.5	Deg
最大取付間隔		
A-A'	0.60	H
C-C'	0.60	H



固有照明率表

天井	80%				70%				50%				30%				0%
	70%	50%	30%	10%	70%	50%	30%	10%	70%	50%	30%	10%	70%	50%	30%	10%	0%
壁	10%																0%
床	10%																0%
0.60	82	75	71	68	82	75	71	68	80	74	71	68	79	74	70	68	66
0.80	88	82	77	74	87	81	77	74	86	80	77	74	84	80	76	74	72
1.00	93	87	83	80	92	87	83	80	90	86	82	80	88	85	82	79	78
1.25	97	92	88	85	96	91	88	85	94	90	87	84	92	89	86	84	82
1.50	99	95	91	89	98	94	91	88	96	93	90	88	94	91	89	87	85
2.00	103	100	97	95	102	99	96	94	100	97	95	93	98	96	94	93	91
2.50	105	102	100	99	104	102	100	98	102	100	98	97	100	99	97	96	94
3.00	106	104	103	101	105	104	102	101	103	102	101	100	102	100	99	98	96
4.00	108	106	105	104	107	105	104	103	105	104	103	102	103	102	101	101	98
5.00	109	108	107	106	108	107	106	105	105	105	104	103	104	103	102	102	99
7.00	110	109	108	108	108	108	107	107	106	106	105	105	104	104	104	103	101
10.00	110	110	109	109	109	109	108	108	107	107	106	106	105	105	105	104	102