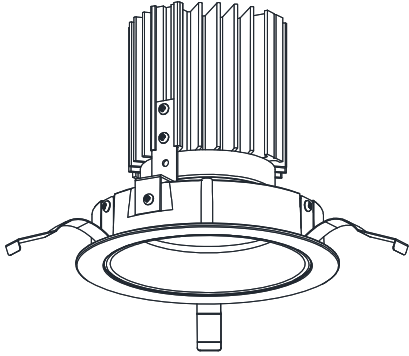


# 屋内照明器具特性

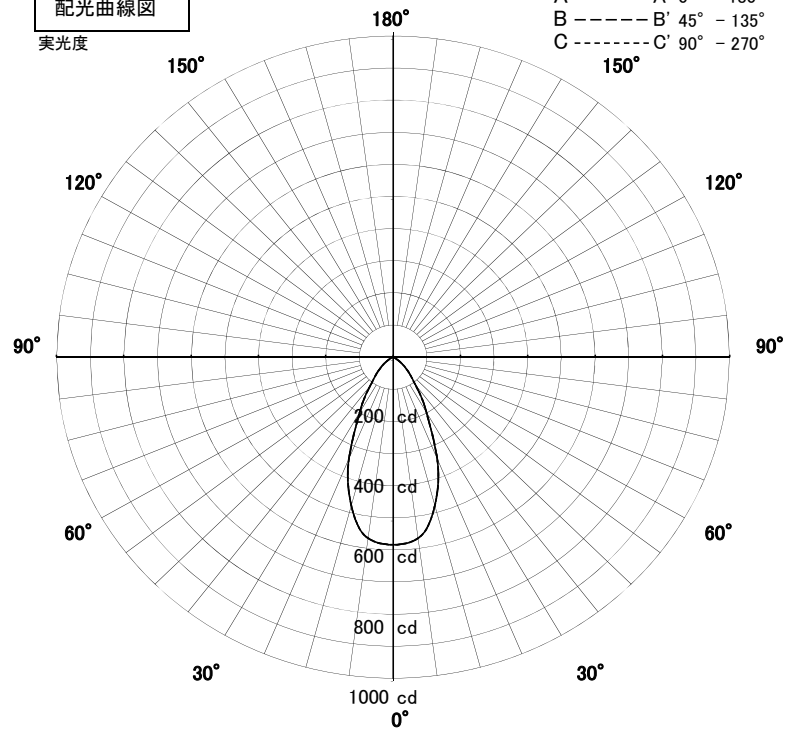


品名	DD-3399		
光源	LED14.2W		
実効光束 (器具光束)	486lm	エネルギー 効率	34.2lm/W



配光曲線図

実光度

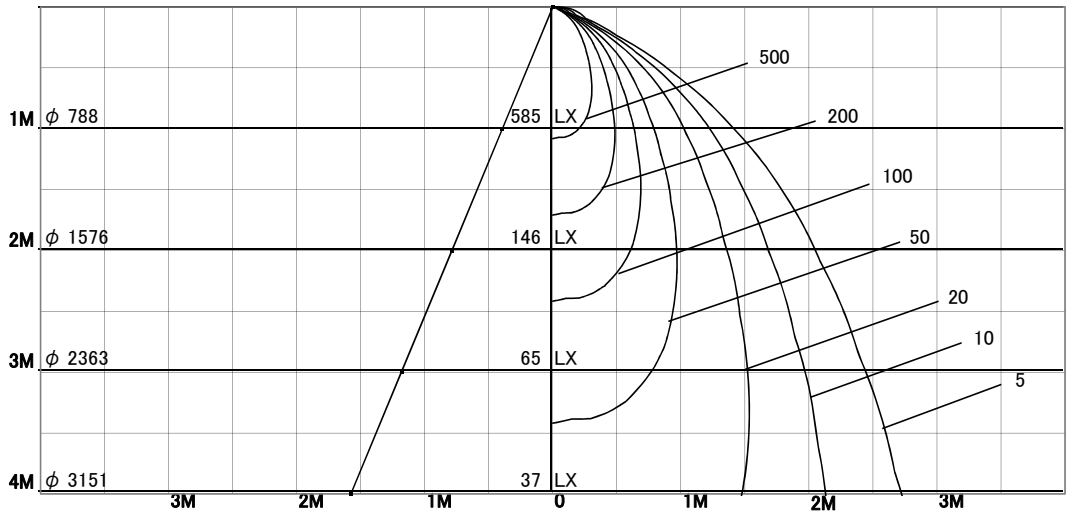


1/2照度角

直射水平面照度

単位:Lx

器具効率	53.3%	
色温度	2700K	
演色評価指数	Ra85	
保守率	良	0.69
	中	0.67
	否	0.63
1/2照度角		
A-A'	43.0	Deg
C-C'	43.0	Deg
最大取付間隔		
A-A'	0.79	H
C-C'	0.79	H



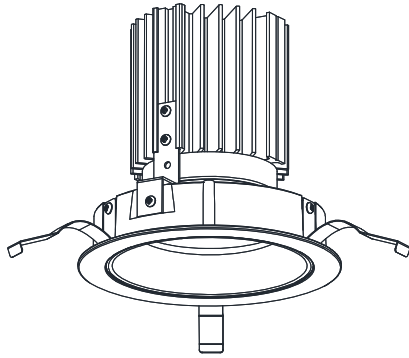
固有照明率表

	80%				70%				50%				30%				0%
	70%	50%	30%	10%	70%	50%	30%	10%	70%	50%	30%	10%	70%	50%	30%	10%	0%
天井	10%																0%
壁	10%																0%
床	10%																0%
0.60	78	71	66	62	77	70	66	62	76	69	65	62	74	69	65	62	61
0.80	85	78	73	70	84	77	73	69	82	76	72	69	80	75	72	69	67
1.00	90	84	79	76	89	83	79	76	87	82	78	75	85	81	78	75	74
1.25	94	89	85	81	93	88	84	81	91	87	83	81	89	85	83	80	79
1.50	97	92	88	85	96	91	88	85	94	90	87	84	92	89	86	84	82
2.00	101	97	94	92	100	96	94	91	98	95	92	91	96	93	91	90	88
2.50	103	100	98	96	102	99	97	95	100	98	96	94	98	96	95	93	91
3.00	105	102	100	99	103	101	100	98	101	100	98	97	100	98	97	96	94
4.00	106	104	103	102	105	103	102	101	103	102	101	99	101	100	99	98	96
5.00	107	106	104	103	106	105	103	102	104	103	102	101	102	101	100	100	97
7.00	108	107	106	105	107	106	105	105	105	104	103	103	103	102	102	101	99
10.00	108	108	107	107	107	107	106	106	105	105	104	104	103	103	102	102	100

# 屋内照明器具特性

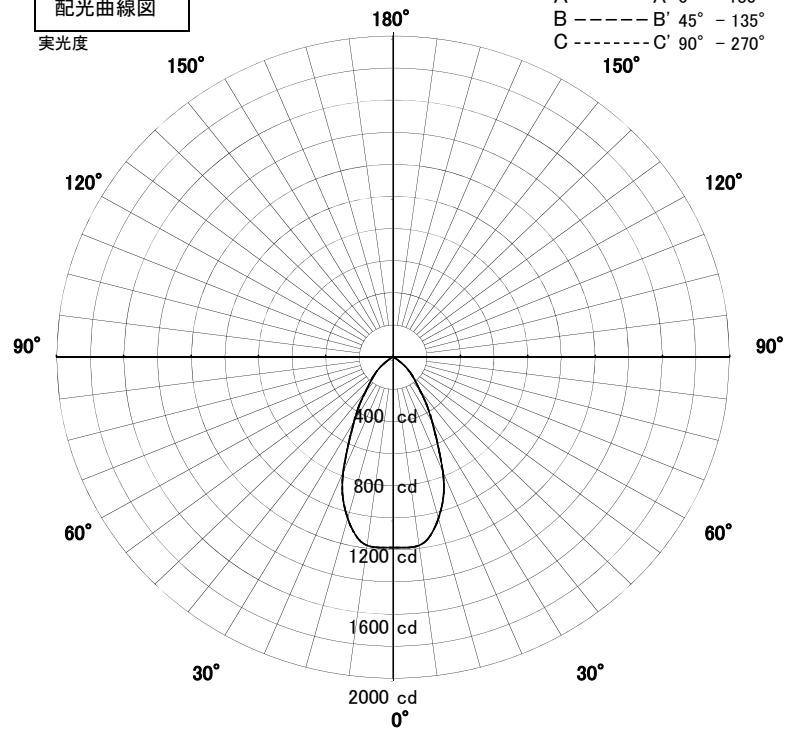


品名	DD-3399		
光源	LED28.4W		
実効光束 (器具光束)	1105lm	エネルギー 効率	38.9lm/W



配光曲線図

実光度

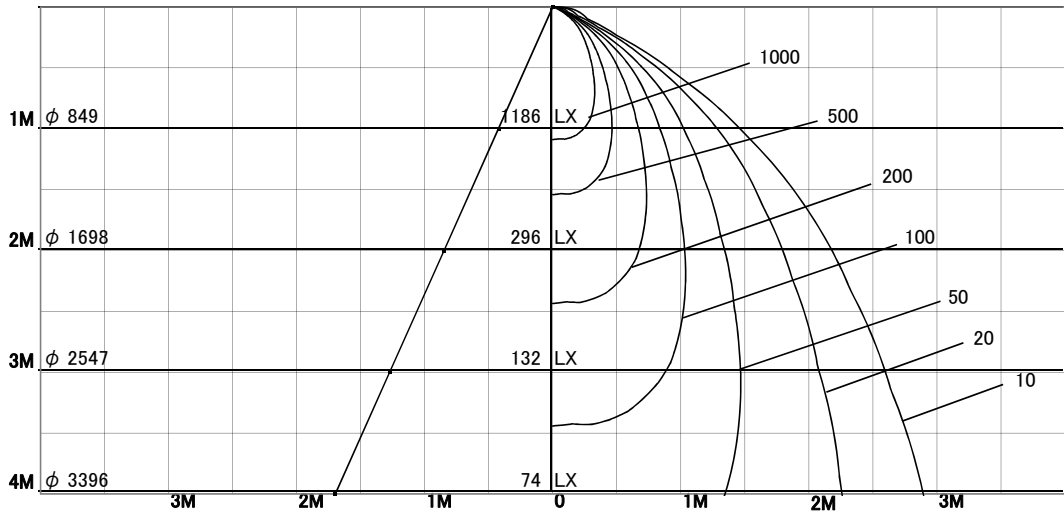


1/2照度角

直射水平面照度

単位:Lx

器具効率	55.3%	
色温度	3850K	
演色評価指数	Ra85	
保守率	良	0.69
	中	0.67
	否	0.63
1/2照度角		
A-A'	46.0	Deg
C-C'	46.0	Deg
最大取付間隔		
A-A'	0.85	H
C-C'	0.85	H



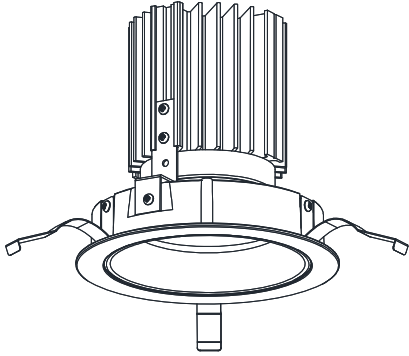
固有照明率表

天井	80%				70%				50%				30%				0%
	70%	50%	30%	10%	70%	50%	30%	10%	70%	50%	30%	10%	70%	50%	30%	10%	0%
壁	10%																0%
床	10%																0%
0.60	78	70	65	62	77	69	65	61	75	69	64	61	74	68	64	61	60
0.80	84	77	72	69	83	77	72	69	82	76	72	68	80	75	71	68	67
1.00	90	83	79	75	89	83	78	75	87	82	78	75	85	80	77	74	73
1.25	94	88	84	81	93	88	84	81	91	86	83	80	89	85	82	80	78
1.50	97	92	88	85	95	91	88	85	93	90	87	84	91	88	86	83	82
2.00	101	97	94	92	99	96	93	91	97	95	92	90	95	93	91	89	88
2.50	103	100	98	96	102	99	97	95	100	98	96	94	98	96	94	93	91
3.00	104	102	100	98	103	101	99	98	101	100	98	97	99	98	97	96	93
4.00	106	104	103	101	105	103	102	101	103	101	100	99	101	100	99	98	96
5.00	107	105	104	103	106	104	103	102	104	103	102	101	102	101	100	99	97
7.00	108	107	106	105	107	106	105	104	104	104	103	103	102	102	101	101	98
10.00	108	108	107	107	107	107	106	106	105	105	104	104	103	103	102	102	99

# 屋内照明器具特性

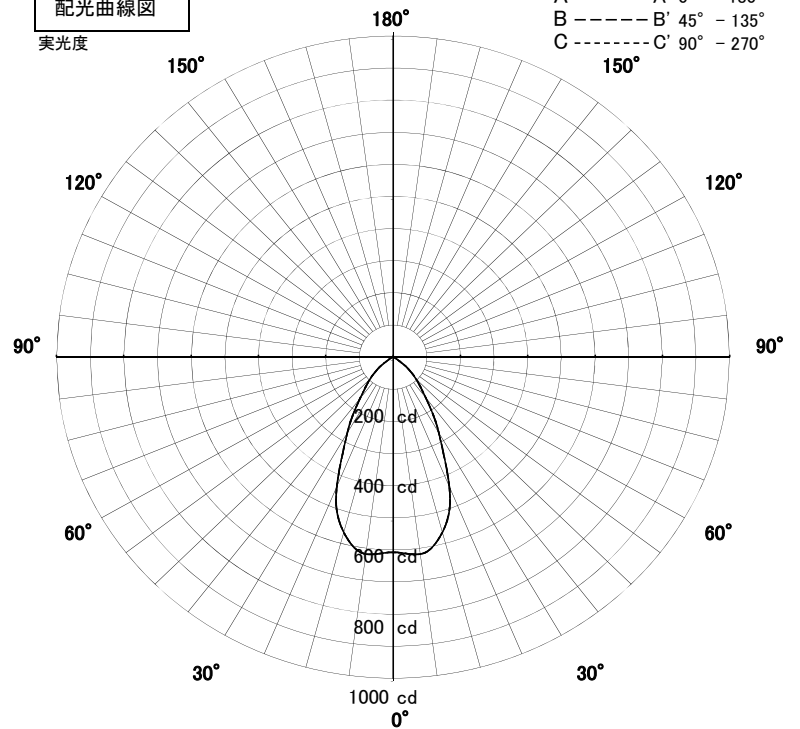


品名	DD-3399		
光源	LED14.2W		
実効光束 (器具光束)	627lm	エネルギー 効率	44.2lm/W



配光曲線図

実光度

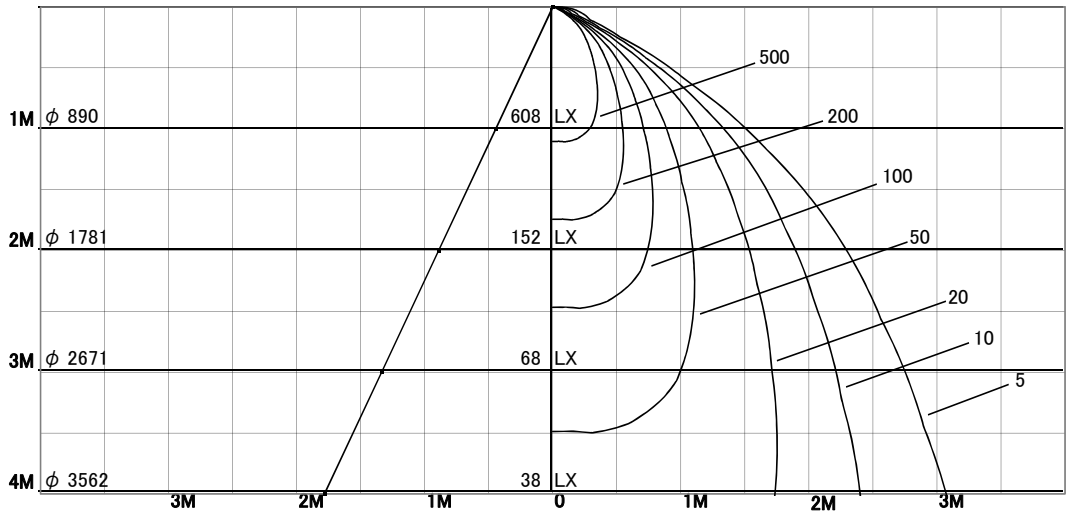


1/2照度角

直射水平面照度

単位:Lx

器具効率	57.9%	
色温度	5000K	
演色評価指数	Ra85	
保守率	良	0.69
	中	0.67
	否	0.63
1/2照度角		
A-A'	48.0	Deg
C-C'	48.0	Deg
最大取付間隔		
A-A'	0.89	H
C-C'	0.89	H



固有照明率表

天井	80%				70%				50%				30%				0%
	70%	50%	30%	10%	70%	50%	30%	10%	70%	50%	30%	10%	70%	50%	30%	10%	0%
壁	10%																0%
床	10%																0%
0.60	77	69	64	61	76	69	64	61	74	68	64	60	73	67	63	60	59
0.80	84	77	72	68	83	76	71	68	81	75	71	68	79	74	70	67	66
1.00	89	83	78	75	88	82	78	75	86	81	77	74	84	80	76	74	72
1.25	93	88	84	80	92	87	83	80	90	86	82	80	88	85	82	79	78
1.50	96	91	88	85	95	91	87	84	93	89	86	84	91	88	85	83	81
2.00	100	97	94	91	99	96	93	91	97	94	92	90	95	93	91	89	87
2.50	103	100	97	95	102	99	97	95	100	97	95	94	98	96	94	93	91
3.00	104	102	100	98	103	101	99	98	101	99	98	96	99	98	96	95	93
4.00	106	104	102	101	105	103	102	100	103	101	100	99	101	100	99	98	95
5.00	107	105	104	103	105	104	103	102	103	102	101	100	101	101	100	99	97
7.00	108	107	106	105	106	106	105	104	104	104	103	102	102	102	101	101	98
10.00	108	108	107	106	107	106	106	105	105	104	104	104	103	102	102	102	99