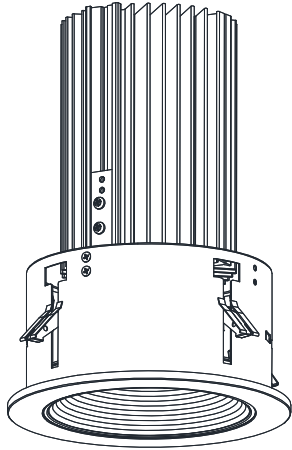


屋内照明器具特性

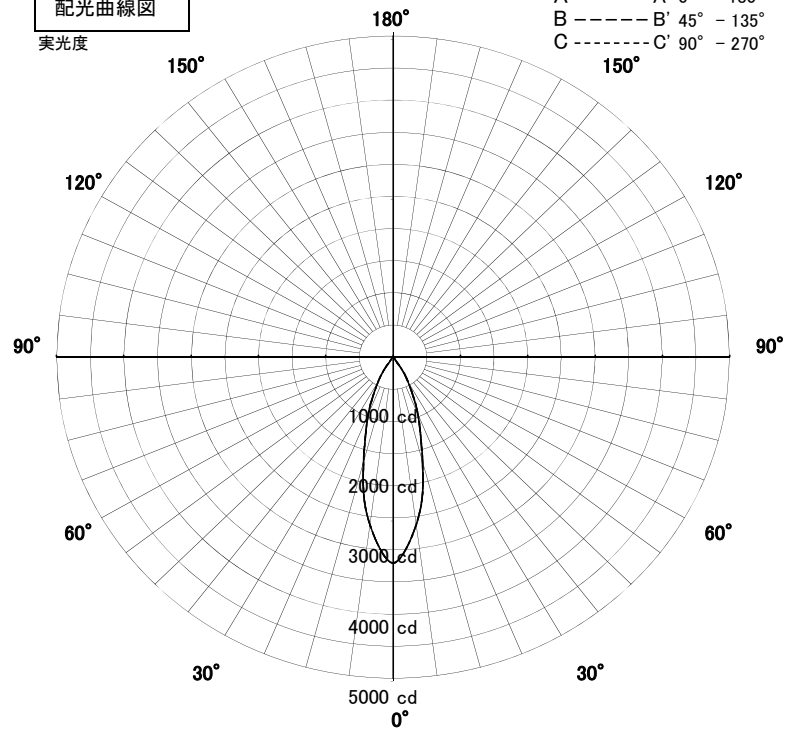


品名	DD-3402		
光源	LED28.3W		
実効光束 (器具光束)	1235lm	エネルギー 効率	43.7lm/W



配光曲線図

実光度

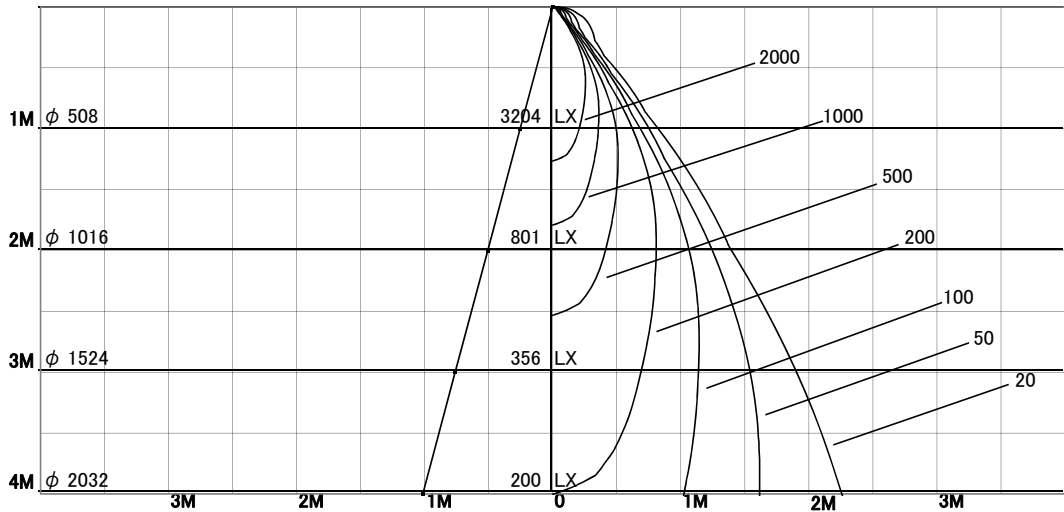


1/2照度角

直射水平面照度

単位: Lx

器具効率	58.5%	
色温度	2700K	
演色評価指数	Ra82	
保守率	良	0.67
	中	0.63
	否	0.56
1/2照度角		
A-A'	28.5	Deg
C-C'	28.5	Deg
最大取付間隔		
A-A'	0.51	H
C-C'	0.51	H



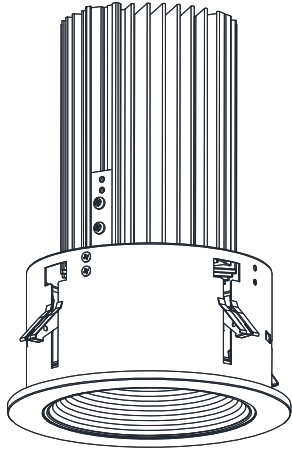
固有照明率表

天井	80%				70%				50%				30%				0%
	70%	50%	30%	10%	70%	50%	30%	10%	70%	50%	30%	10%	70%	50%	30%	10%	0%
壁	10%																0%
床	10%																0%
0.60	87	81	78	75	86	81	77	75	85	80	77	75	84	80	77	75	74
0.80	92	86	83	80	91	86	82	80	89	85	82	79	88	84	81	79	78
1.00	96	91	88	85	95	90	87	85	93	89	87	84	92	88	86	84	83
1.25	99	95	91	89	98	94	91	89	96	93	90	88	94	92	89	88	86
1.50	101	97	94	92	100	96	94	92	98	95	93	91	96	94	92	90	89
2.00	104	101	99	97	103	101	98	97	101	99	97	96	99	98	96	95	93
2.50	106	104	102	101	105	103	102	100	103	102	100	99	101	100	99	98	96
3.00	107	106	104	103	106	105	104	103	104	103	102	101	103	102	101	100	98
4.00	108	107	107	106	107	107	106	105	106	105	104	104	104	103	103	102	100
5.00	109	108	108	107	108	108	107	106	106	106	105	105	104	104	104	103	101
7.00	110	110	109	109	109	109	108	108	107	107	107	107	105	105	105	105	102
10.00	110	110	110	110	109	109	109	109	107	107	107	107	106	106	106	106	103

屋内照明器具特性

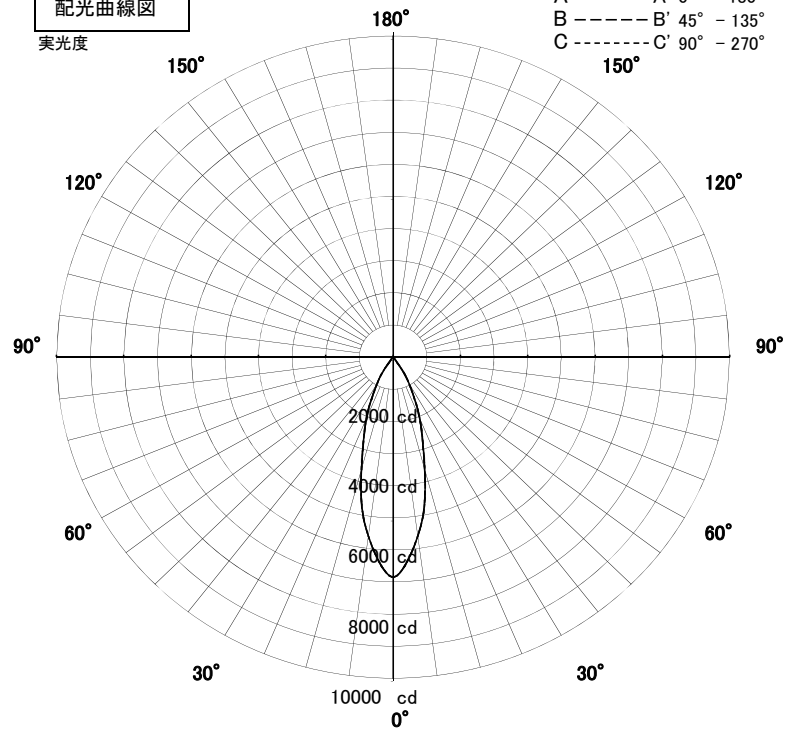


品名	DD-3402		
光源	LED56.5W		
実効光束 (器具光束)	2643lm	エネルギー 効率	46.8lm/W



配光曲線図

実光度



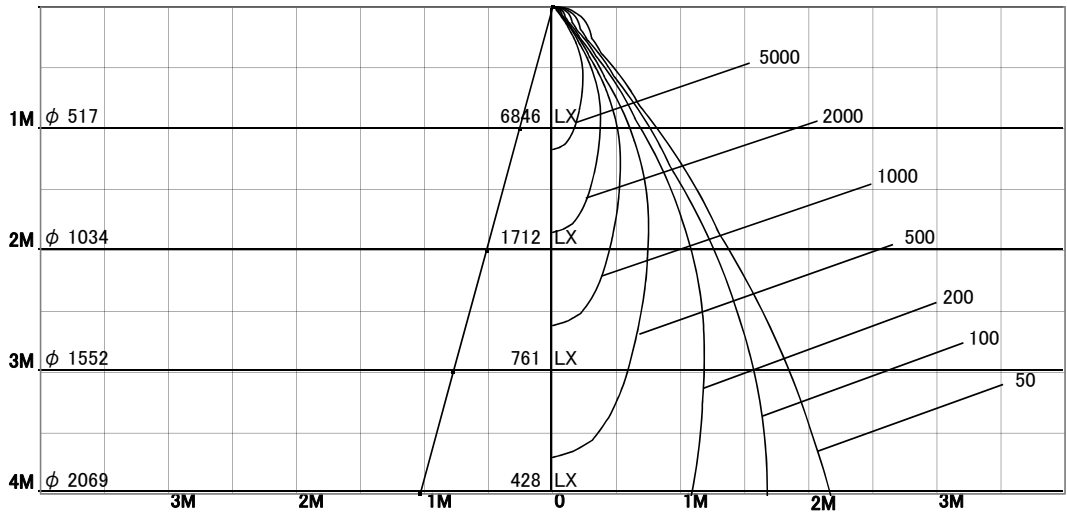
A ——— A' 0° - 180°
 B - - - - B' 45° - 135°
 C - - - - C' 90° - 270°

1/2照度角

直射水平面照度

単位:Lx

器具効率	57.2%	
色温度	3850K	
演色評価指数	Ra82	
保守率	良	0.67
	中	0.63
	否	0.56
1/2照度角		
A-A'	29.0	Deg
C-C'	29.0	Deg
最大取付間隔		
A-A'	0.52	H
C-C'	0.52	H



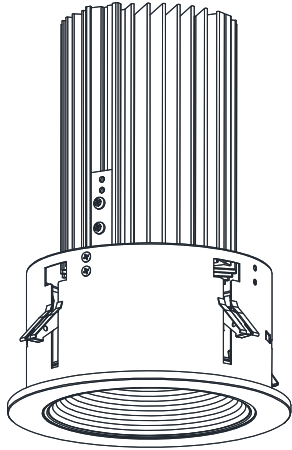
固有照明率表

天井	80%				70%				50%				30%				0%
	70%	50%	30%	10%	70%	50%	30%	10%	70%	50%	30%	10%	70%	50%	30%	10%	0%
壁	10%																0%
床	10%																0%
0.60	87	81	77	75	86	81	77	75	85	80	77	75	84	79	77	74	73
0.80	91	86	82	80	91	86	82	80	89	85	82	79	88	84	81	79	78
1.00	95	91	87	85	95	90	87	85	93	89	86	84	91	88	86	84	83
1.25	98	94	91	89	98	94	91	88	96	93	90	88	94	91	89	87	86
1.50	101	97	94	92	100	96	94	91	98	95	93	91	96	94	92	90	89
2.00	104	101	99	97	103	100	98	97	101	99	97	96	99	97	96	95	93
2.50	106	104	102	100	105	103	101	100	103	101	100	99	101	100	99	98	96
3.00	107	105	104	103	106	105	103	102	104	103	102	101	102	102	101	100	98
4.00	108	107	106	105	107	106	105	105	105	105	104	103	104	103	102	102	100
5.00	109	108	108	107	108	107	107	106	106	105	105	105	104	104	103	103	101
7.00	110	109	109	109	109	108	108	108	107	107	106	106	105	105	105	105	102
10.00	110	110	110	110	109	109	109	109	107	107	107	107	105	105	105	105	103

屋内照明器具特性

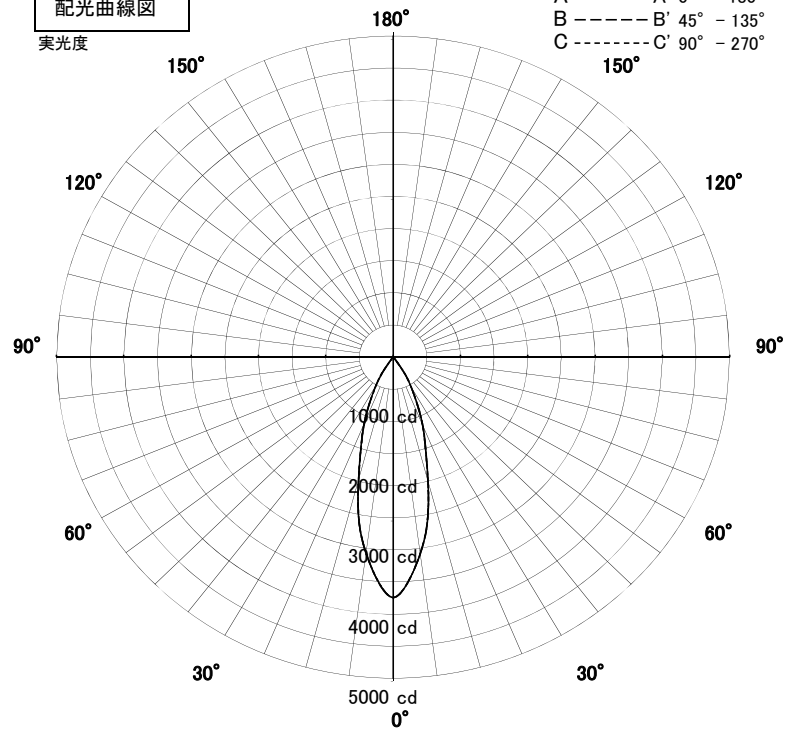


品名	DD-3402		
光源	LED28.3W		
実効光束 (器具光束)	1444lm	エネルギー 効率	51.1lm/W



配光曲線図

実光度

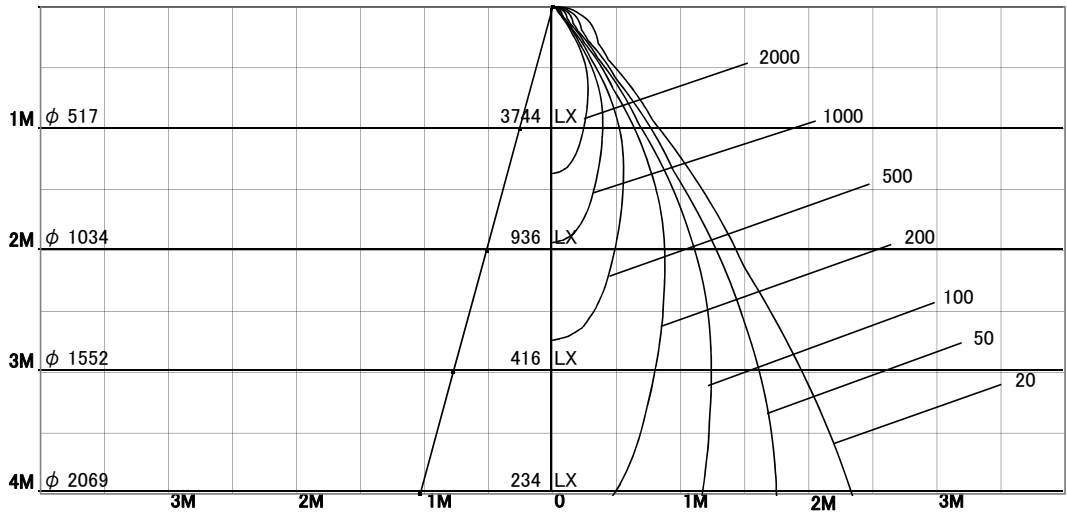


1/2照度角

直射水平面照度

単位:Lx

器具効率	57.5%	
色温度	5000K	
演色評価指数	Ra82	
保守率	良	0.67
	中	0.63
	否	0.56
1/2照度角		
A-A'	29.0	Deg
C-C'	29.0	Deg
最大取付間隔		
A-A'	0.52	H
C-C'	0.52	H



固有照明率表

天井	80%				70%				50%				30%				0%
	70%	50%	30%	10%	70%	50%	30%	10%	70%	50%	30%	10%	70%	50%	30%	10%	0%
壁	10%																0%
床	10%																0%
0.60	87	81	77	75	86	81	77	75	85	80	77	75	84	80	77	75	73
0.80	92	86	82	80	91	86	82	80	89	85	82	79	88	84	81	79	78
1.00	96	91	87	85	95	90	87	85	93	89	86	84	92	88	86	84	83
1.25	99	94	91	89	98	94	91	89	96	93	90	88	94	92	89	88	86
1.50	101	97	94	92	100	96	94	92	98	95	93	91	96	94	92	90	89
2.00	104	101	99	97	103	100	98	97	101	99	97	96	99	98	96	95	93
2.50	106	104	102	101	105	103	101	100	103	101	100	99	101	100	99	98	96
3.00	107	106	104	103	106	105	104	103	104	103	102	101	103	102	101	100	98
4.00	108	107	106	106	107	106	106	105	105	105	104	103	104	103	103	102	100
5.00	109	108	108	107	108	107	107	106	106	106	105	105	104	104	104	103	101
7.00	110	110	109	109	109	109	108	108	107	107	107	106	105	105	105	105	102
10.00	110	110	110	110	109	109	109	109	107	107	107	107	105	105	105	106	103