

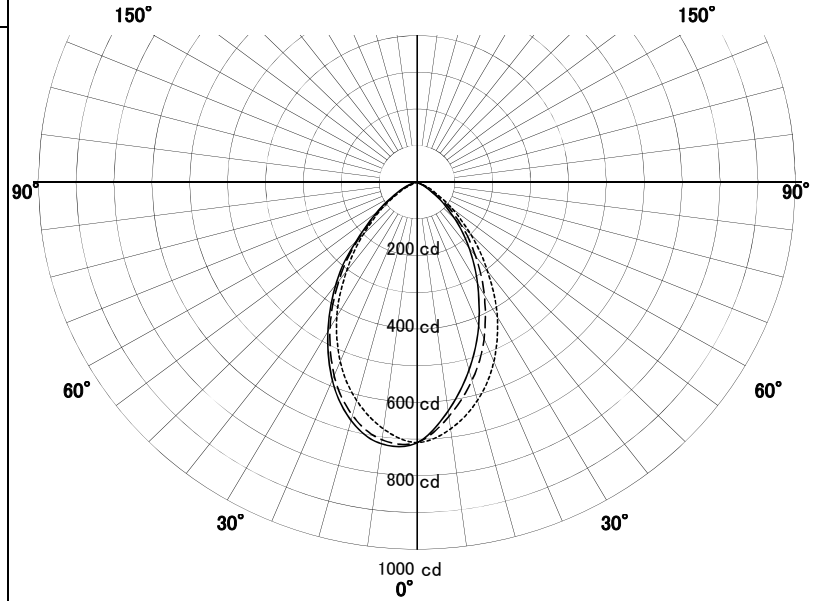
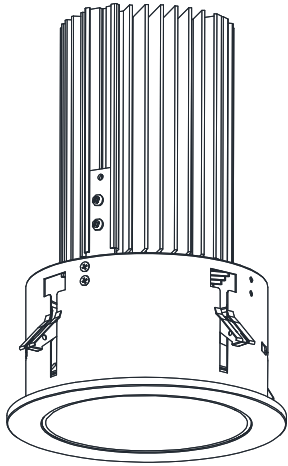
LEDウォールウォッシャー-器具特性



品名	DD-3406		
光源	LED28.3W		
実効光束 (器具光束)	934 lm	効率	33.1lm/W

配光曲線図
実光度

A ——— A' 0° - 180°
B - - - - B' 45° - 135°
C ····· C' 90° - 270°

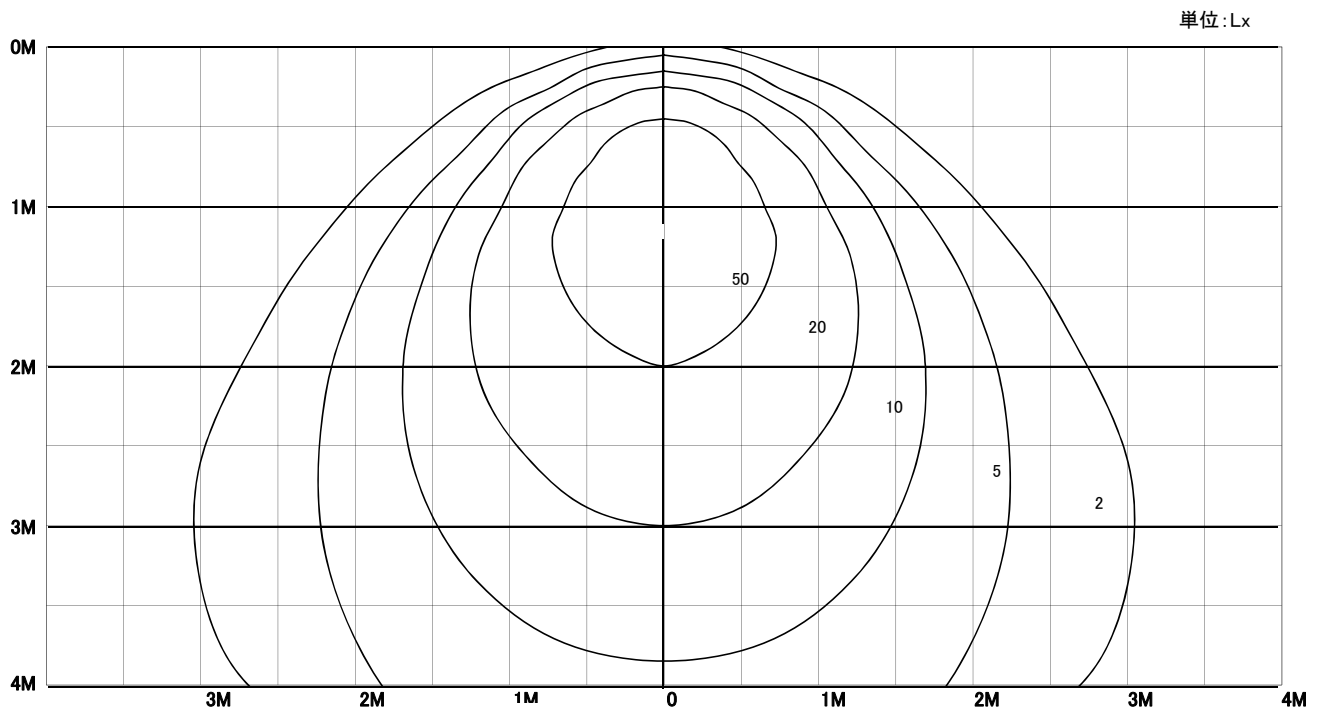


器具効率	44.3%	
色温度	2700K	
演色評価指数	Ra82	
保守率	良	0.63
	中	0.6
	否	0.56

壁からの距離 0.9 M

壁面照度分布図

保守率 1.00
最大照度 103 Lx



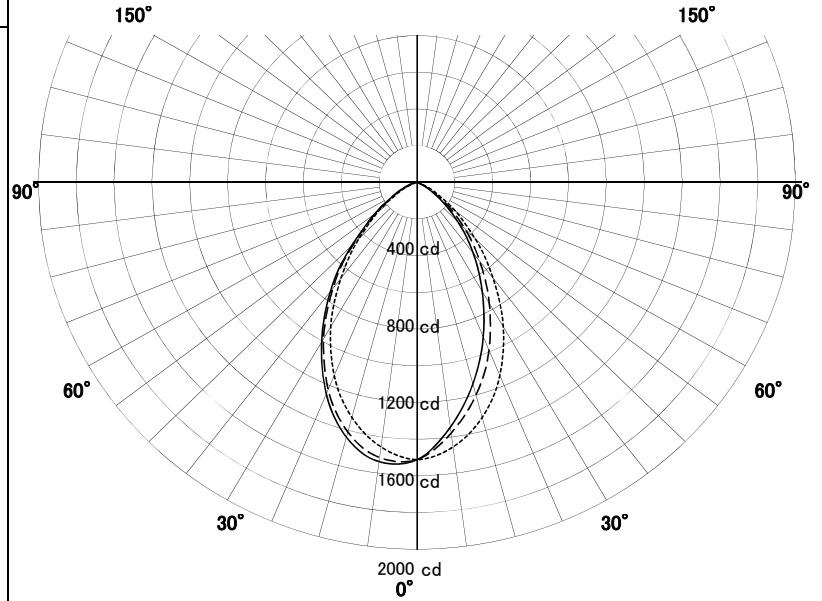
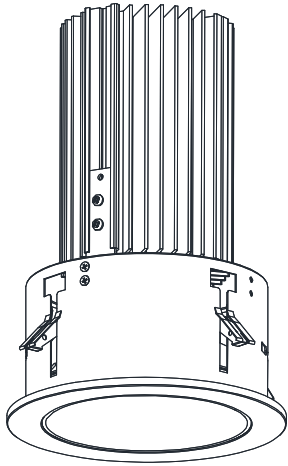
LEDウォールウォッシャー-器具特性



品名	DD-3406W		
光源	LED56.5W		
実効光束 (器具光束)	2004 lm	効率	35.5lm/W

配光曲線図
実光度

A ——— A' 0° - 180°
B - - - - B' 45° - 135°
C ······ C' 90° - 270°

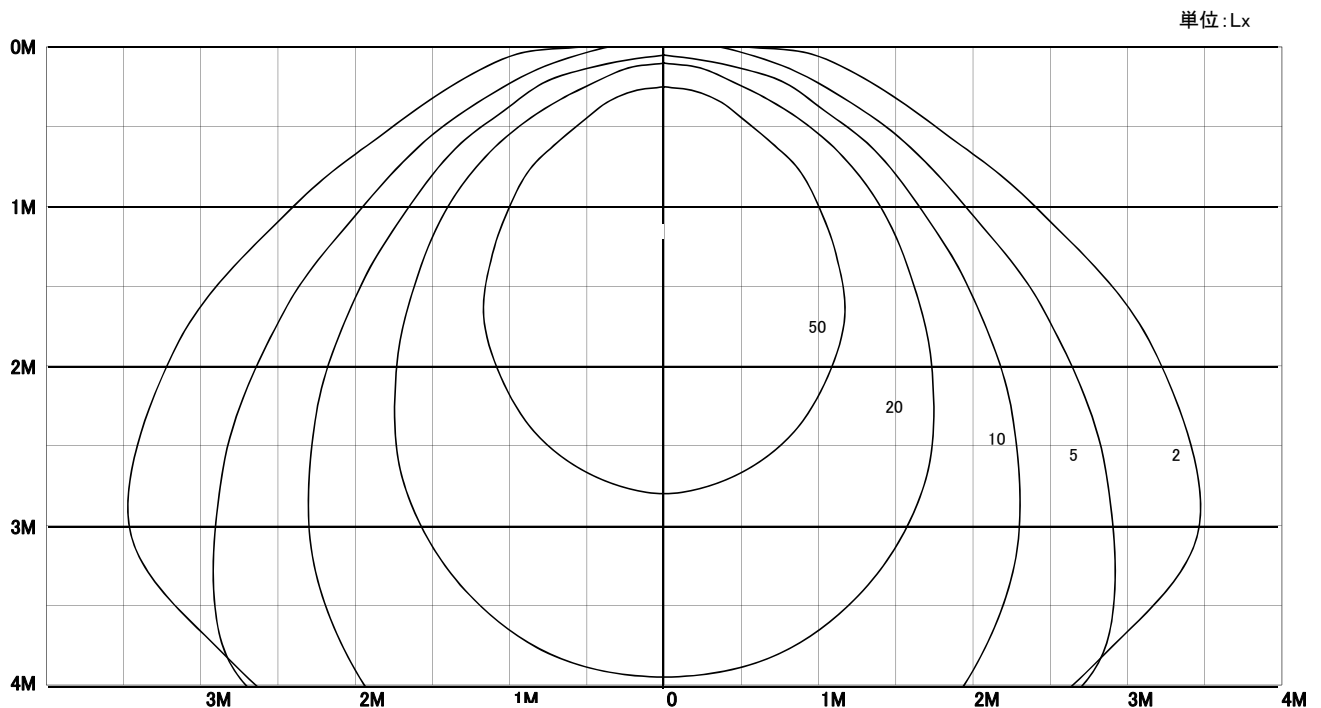


器具効率	43.4%	
色温度	3850K	
演色評価指数	Ra82	
保守率	良	0.63
	中	0.6
	否	0.56

壁からの距離 0.9 M

壁面照度分布図

保守率	1.00
最大照度	221 Lx



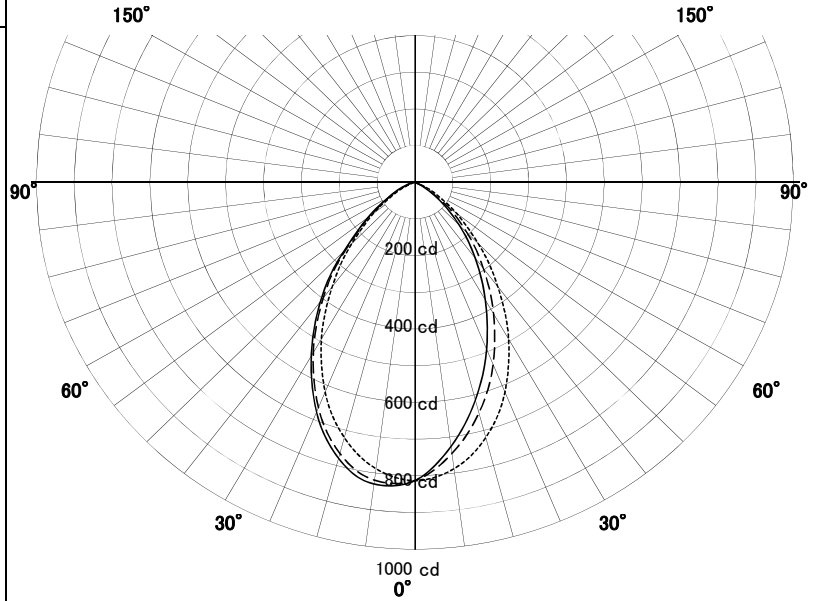
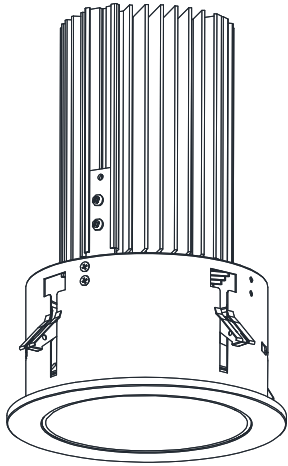
LEDウォールウォッシャー-器具特性



品名	DD-3406		
光源	LED28.3W		
実効光束 (器具光束)	1090 lm	効率	38.6lm/W

配光曲線図
実光度

A ——— A' 0° - 180°
B - - - - B' 45° - 135°
C ····· C' 90° - 270°



器具効率	43.4%
色温度	5000K
演色評価指数	Ra82
保守率	良 0.63
	中 0.6
	否 0.56

壁からの距離 0.9 M

壁面照度分布図

保守率 1.00
最大照度 121 Lx

