

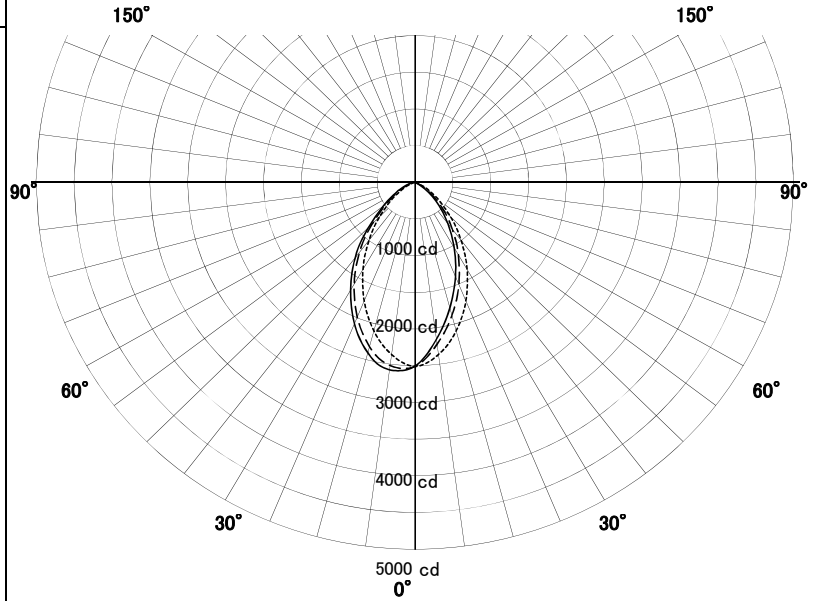
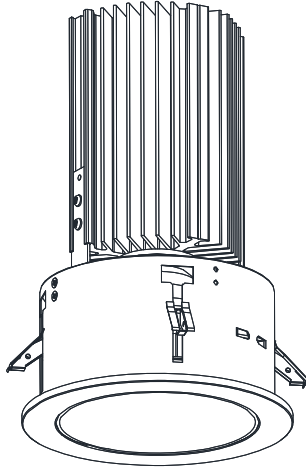
LEDウォールウォッシャー-器具特性



品名	DD-3439-N		
光源	LED63W		
実効光束 (器具光束)	3226 lm	効率	51.2lm/W

配光曲線図
実光度

A ——— A' 0° - 180°
B - - - - B' 45° - 135°
C ······ C' 90° - 270°



器具効率	47.6%	
色温度	5000K	
演色評価指数	Ra83	
保守率	良	0.63
	中	0.6
	否	0.56

壁からの距離 0.9 M

壁面照度分布図

保守率	1.00
最大照度	384 Lx

