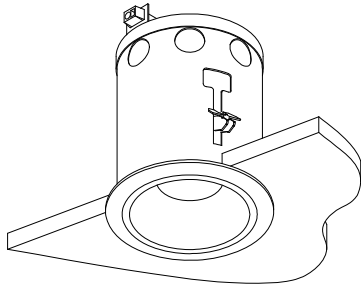


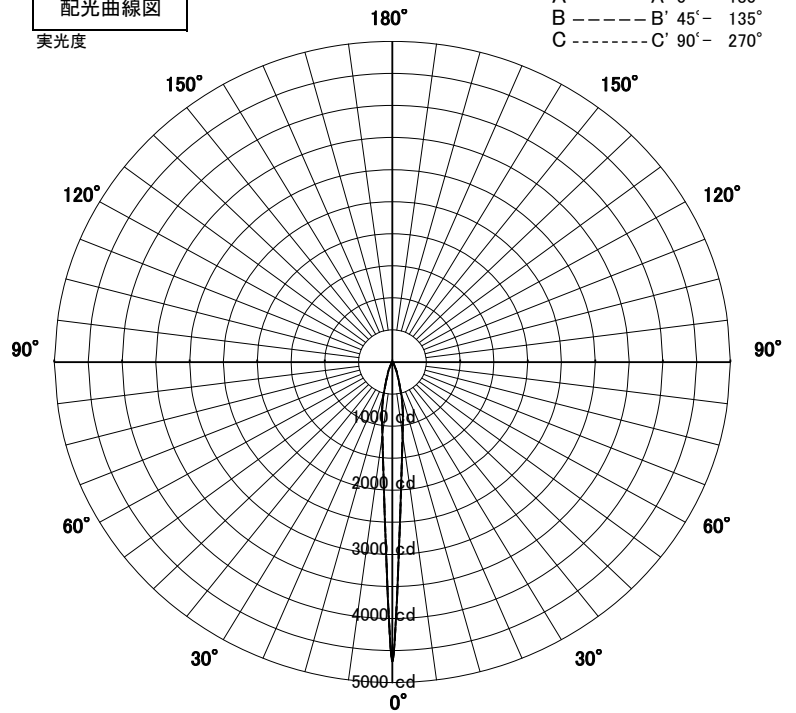
# スポットライト 特性



品名	DN-3445		
光源	MASTER_LED7.2-50W_930_MR16_10D_Dim_SO		
実効光束 (器具光束)	379lm	効率	53lm/W



配光曲線図  
実光度



A ——— A' 0° - 180°  
 B - - - - B' 45° - 135°  
 C ······ C' 90° - 270°

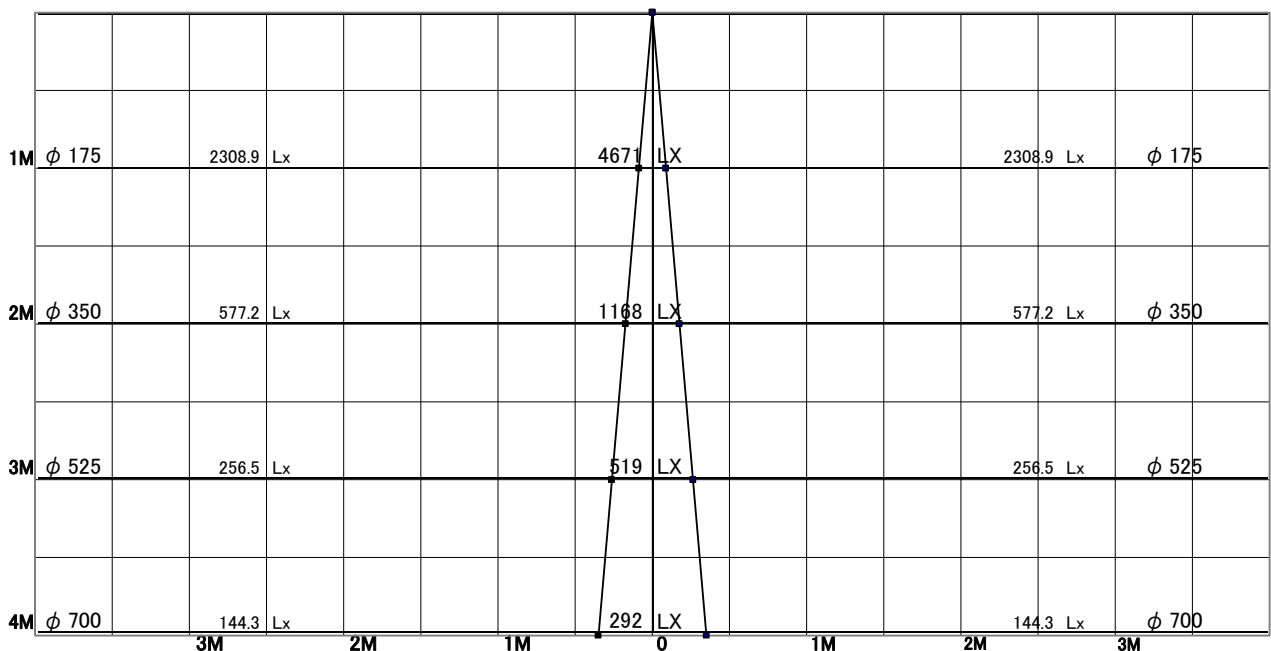
色温度	3000K	
演色評価指数	Ra97	
保守率	良	0.67
	中	0.63
	否	0.56

1/2ビーム角		
A-A'	10.0	度
C-C'	10.0	度

A-A' Section

1/2ビーム角

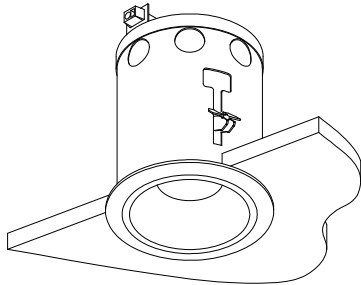
C-C' Section



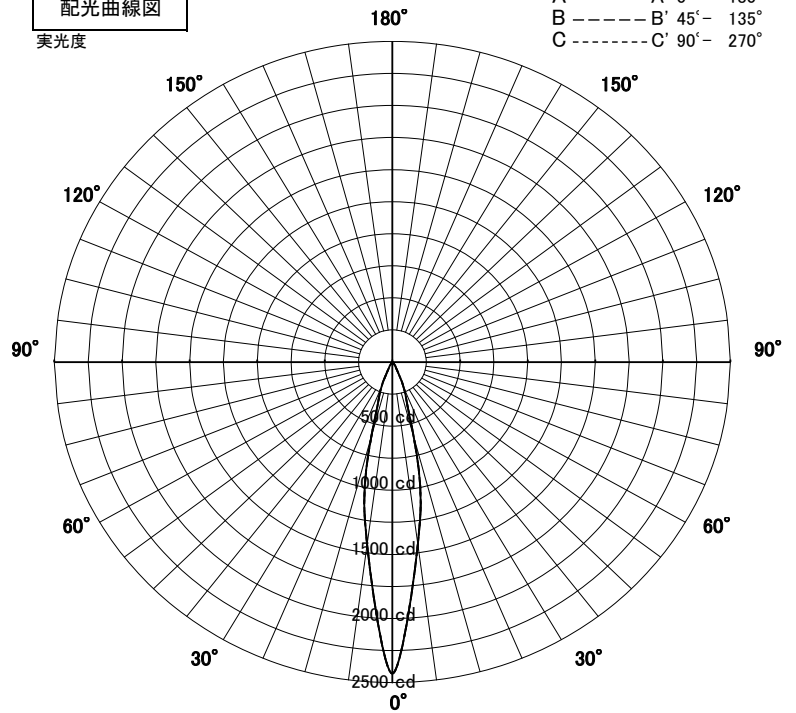
# スポットライト 特性



品名	DN-3445		
光源	MASTER_LED7.2-50W_930_MR16_24D_Dim_SO		
実効光束 (器具光束)	417lm	効率	58lm/W



配光曲線図  
実光度



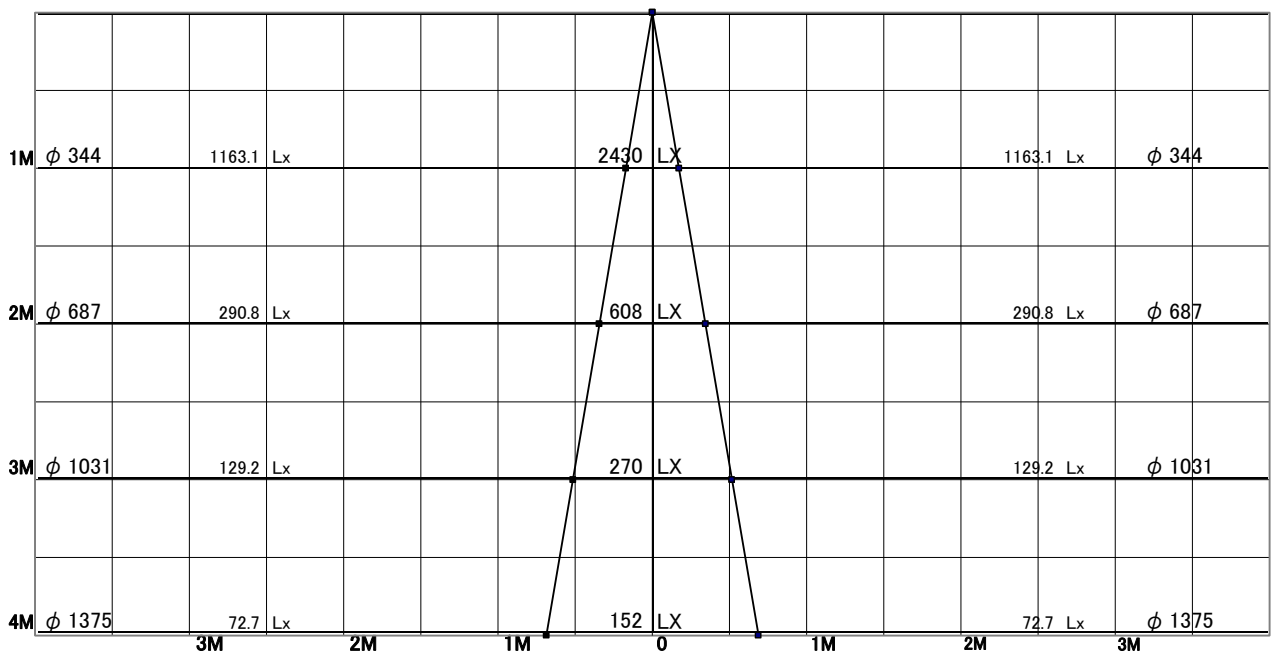
色温度	3000K	
演色評価指数	Ra97	
保守率	良	0.67
	中	0.63
	否	0.56

1/2ビーム角		
A-A'	19.5	度
C-C'	19.5	度

A-A' Section

1/2ビーム角

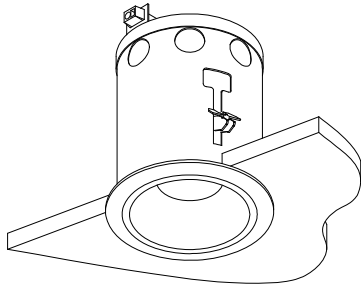
C-C' Section



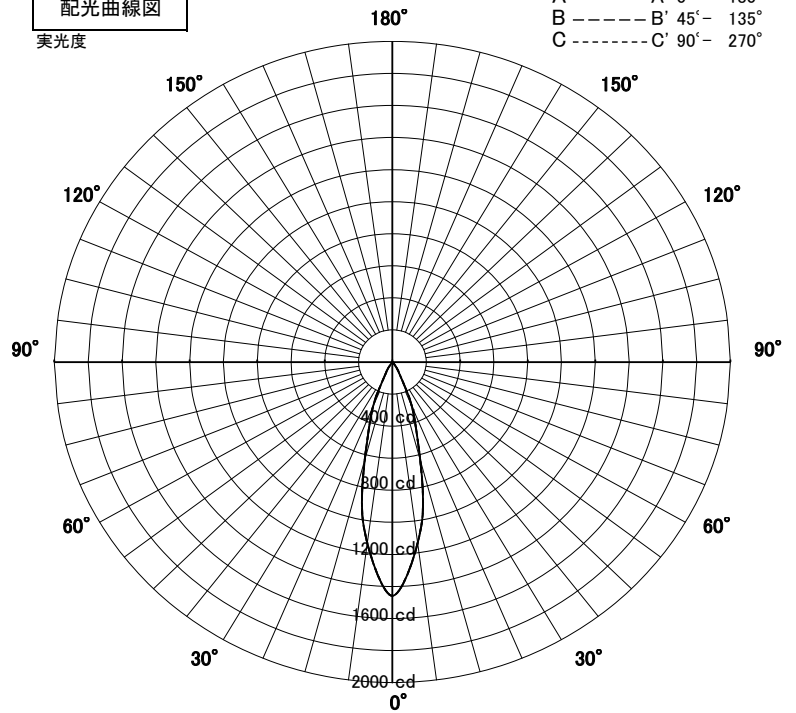
# スポットライト 特性



品名	DN-3445		
光源	MASTER_LED7.2-50W_930_MR16_36D_Dim_SO		
実効光束 (器具光束)	415lm	効率	57lm/W



配光曲線図  
実光度



色温度	3000K	
演色評価指数	Ra97	
保守率	良	0.67
	中	0.63
	否	0.56

1/2ビーム角		
A-A'	28.5	度
C-C'	28.5	度

A-A' Section

1/2ビーム角

C-C' Section

