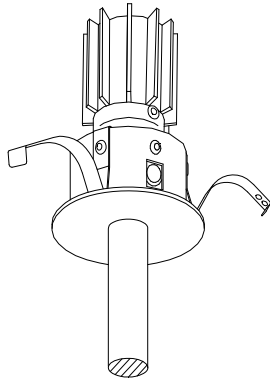


屋内照明器具特性

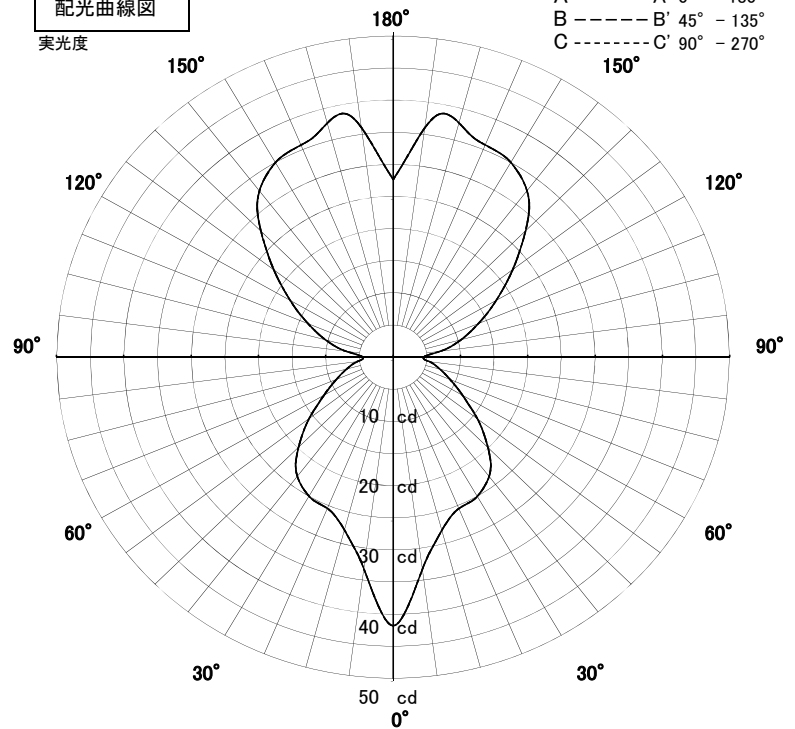


品名	DD-3454-W		
光源	LED7.2W		
実効光束 (器具光束)	179lm	効率	24.9lm/W



配光曲線図

実光度

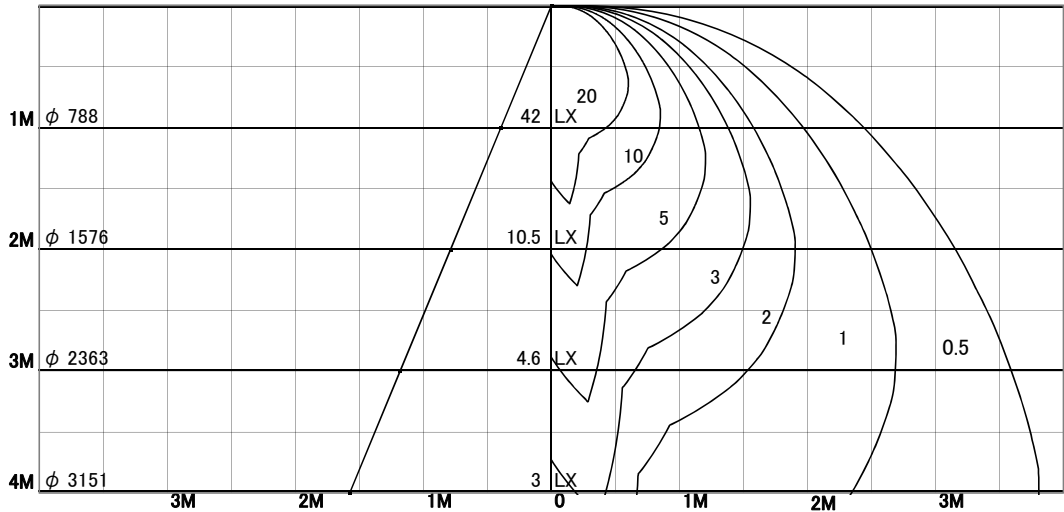


1/2照度角

直射水平面照度

単位: Lx

色温度	4000K	
演色評価指数	Ra82	
保守率	良	0.63
	中	0.6
	否	0.56



1/2照度角		
A-A'	43.0	Deg
C-C'	43.0	Deg
最大取付間隔		
A-A'	0.79	H
C-C'	0.79	H

照明率表

天井	80%				70%				50%				30%				0%
	70%	50%	30%	10%	70%	50%	30%	10%	70%	50%	30%	10%	70%	50%	30%	10%	0%
床	10%																0%
0.60	24	19	15	13	23	18	15	13	22	18	15	13	21	17	15	13	12
0.80	27	22	19	16	27	22	19	16	26	21	19	16	24	21	18	16	15
1.00	30	25	22	19	29	25	22	19	28	24	21	19	27	24	21	19	18
1.25	33	28	25	22	32	28	25	22	30	27	24	22	29	26	24	22	21
1.50	34	30	27	25	34	30	27	25	32	29	27	24	31	28	26	24	23
2.00	37	33	31	28	36	33	30	28	35	32	30	28	33	31	29	28	27
2.50	38	35	33	31	38	35	33	31	36	34	32	30	35	33	31	30	29
3.00	39	37	35	33	39	36	34	33	37	35	34	32	36	35	33	32	31
4.00	41	39	37	35	40	38	36	35	39	37	36	34	38	36	35	34	33
5.00	41	40	38	37	41	39	38	36	40	38	37	36	38	37	36	35	34
7.00	42	41	40	39	42	41	39	38	41	40	39	38	39	39	38	37	36
10.00	43	42	41	40	43	42	41	40	41	41	40	39	40	40	39	38	37