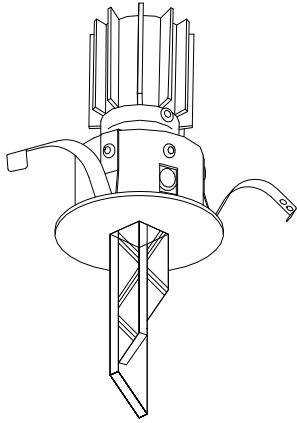


屋内照明器具特性

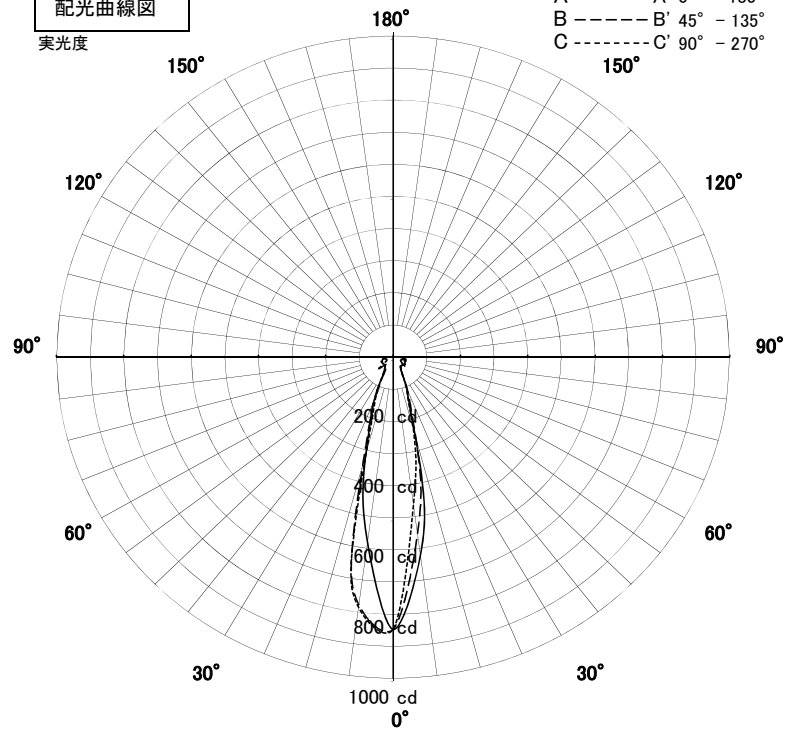


品名	DD-3455-W		
光源	LED7.2W		
実効光束 (器具光束)	408lm	効率	56.7lm/W



配光曲線図

実光度



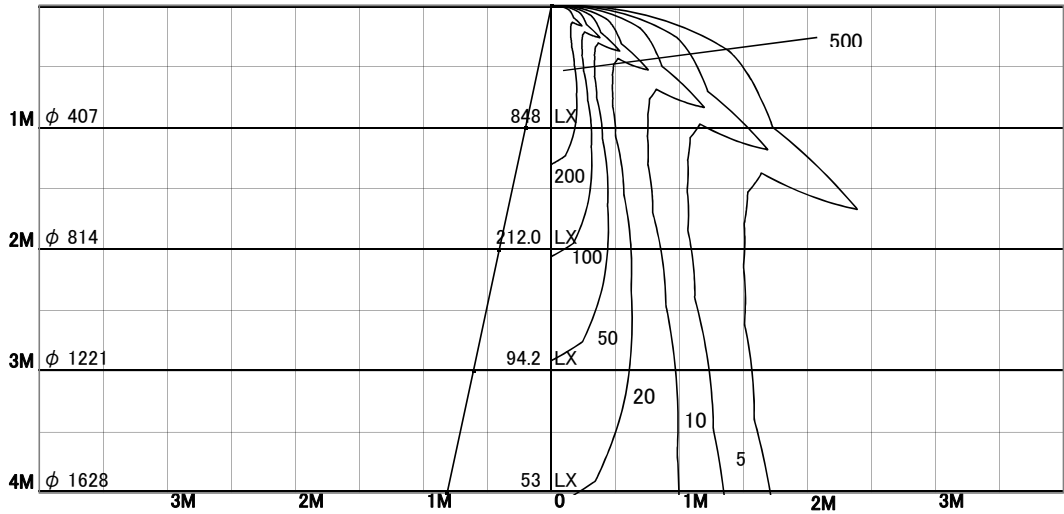
1/2照度角

直射水平面照度

単位:Lx

色温度	4000K	
演色評価指数	Ra82	
保守率	良	0.67
	中	0.63
	否	0.56

1/2照度角		
A-A'	23.0	Deg
C-C'	24.0	Deg
最大取付間隔		
A-A'	0.41	H
C-C'	0.43	H



照明率表

天井	80%				70%				50%				30%				0%
	70%	50%	30%	10%	70%	50%	30%	10%	70%	50%	30%	10%	70%	50%	30%	10%	0%
壁	10%																0%
床	10%																0%
0.60	63	53	47	42	62	52	46	42	60	51	46	42	58	51	46	42	40
0.80	69	59	53	48	68	59	52	48	65	58	52	48	63	56	51	47	46
1.00	74	65	58	53	73	64	58	53	70	63	57	53	68	61	57	53	51
1.25	78	70	64	59	77	69	63	58	74	67	62	58	72	66	61	57	55
1.50	82	74	68	63	80	73	67	62	77	71	66	62	75	69	65	61	59
2.00	86	80	74	70	85	79	73	69	82	77	72	68	79	75	71	68	65
2.50	89	84	79	74	88	82	78	74	85	80	76	73	82	79	75	72	70
3.00	91	86	82	78	90	85	81	77	87	83	80	76	85	81	78	75	73
4.00	94	90	86	83	93	89	85	82	90	87	84	81	87	84	82	80	77
5.00	96	92	89	86	94	91	88	85	92	89	86	84	89	87	84	82	80
7.00	98	95	92	90	96	94	91	89	94	91	89	87	91	89	88	86	83
10.00	99	97	95	93	98	96	94	92	95	94	92	91	93	92	90	89	86