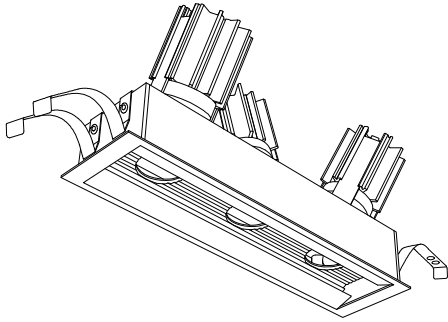


屋内照明器具特性



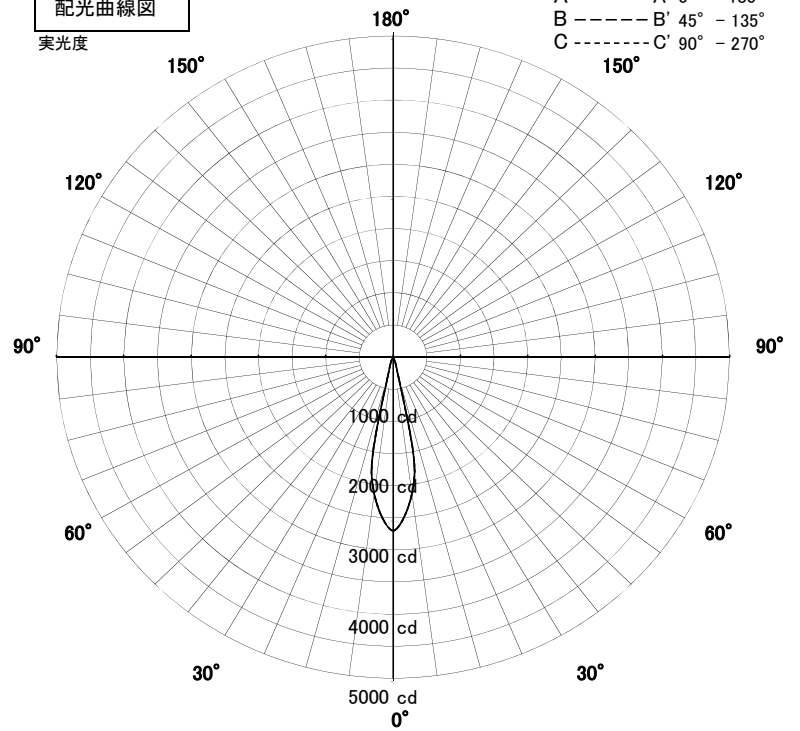
品名	DD-3456-LL		
光源	LED3.8W×3		
実効光束 (器具光束)	451lm	効率	39.6lm/W

3灯点灯時



配光曲線図

実光度

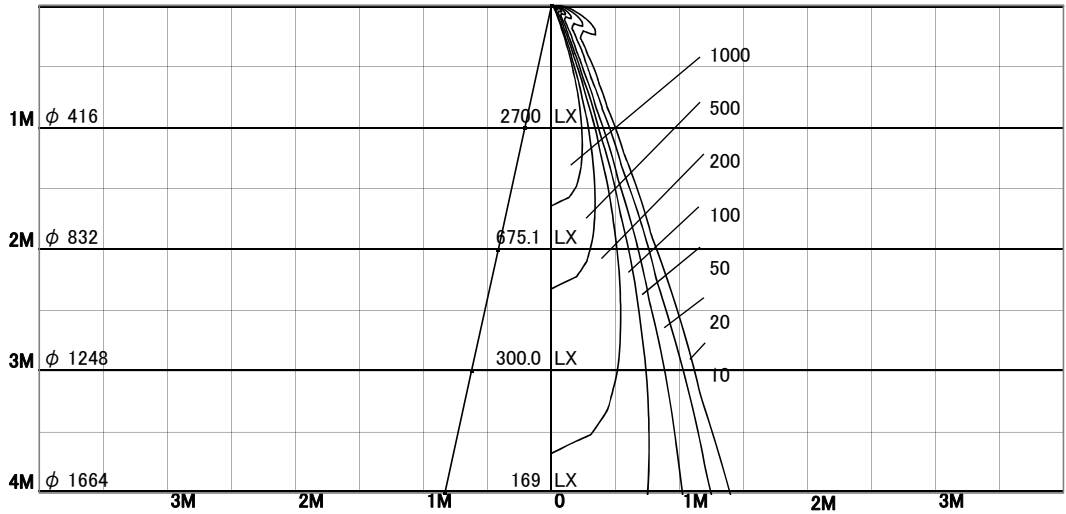


1/2照度角

直射水平面照度

単位:Lx

色温度	2700K	
演色評価指数	Ra82	
保守率	良	0.67
	中	0.63
	否	0.56



照明率表

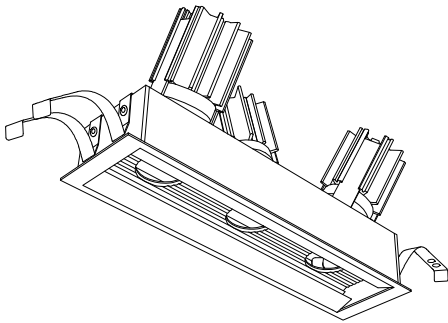
天井	80%				70%				50%				30%				0%
	70%	50%	30%	10%	70%	50%	30%	10%	70%	50%	30%	10%	70%	50%	30%	10%	0%
壁	10%																0%
床	10%																0%
0.60	92	86	82	80	91	86	82	79	90	85	82	79	89	84	81	79	78
0.80	97	91	87	85	96	91	87	84	94	90	87	84	93	89	86	84	83
1.00	101	96	93	90	100	96	92	90	98	94	92	89	97	93	91	89	87
1.25	104	100	97	94	103	99	96	94	101	98	95	93	100	97	94	93	91
1.50	106	102	99	97	105	102	99	97	103	100	98	96	102	99	97	95	94
2.00	110	107	104	103	109	106	104	102	107	105	103	101	105	103	102	100	98
2.50	112	110	108	106	111	109	107	106	109	107	106	105	107	106	104	103	102
3.00	113	112	110	109	112	111	109	108	110	109	108	107	108	107	107	106	104
4.00	114	113	112	112	113	112	112	111	111	111	110	109	109	109	108	108	106
5.00	115	114	114	113	114	113	113	112	112	112	111	111	110	110	109	109	107
7.00	116	116	115	115	115	115	114	114	113	113	113	112	111	111	111	111	108
10.00	117	117	117	116	115	115	115	115	113	113	113	113	111	111	111	112	109

屋内照明器具特性



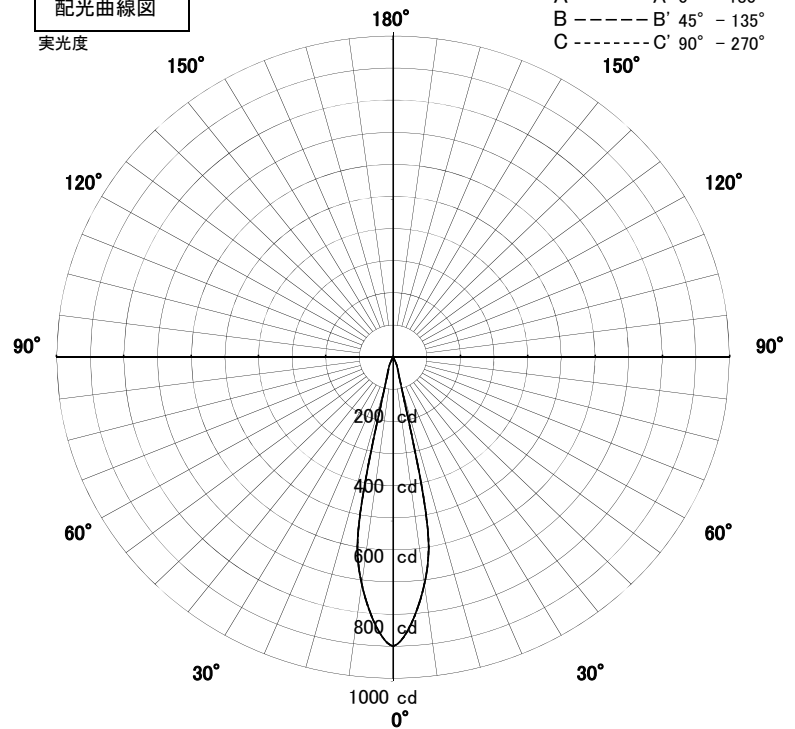
品名	DD-3456-LL		
光源	LED3.8W × 1		
実効光束 (器具光束)	150lm	効率	39.5lm/W

1灯点灯時



配光曲線図

実光度



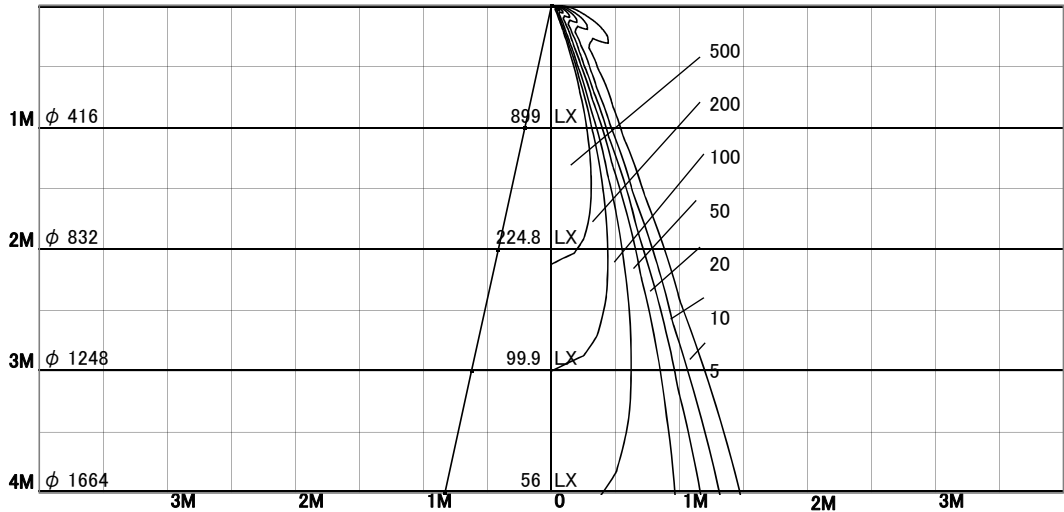
1/2照度角

直射水平面照度

単位: Lx

色温度	2700K	
演色評価指数	Ra82	
保守率	良	0.67
	中	0.63
	否	0.56

1/2照度角		
A-A'	23.5	Deg
C-C'	23.5	Deg
最大取付間隔		
A-A'	0.42	H
C-C'	0.42	H



照明率表

天井	80%				70%				50%				30%				0%
	70%	50%	30%	10%	70%	50%	30%	10%	70%	50%	30%	10%	70%	50%	30%	10%	0%
壁	10%																0%
床	10%																0%
0.60	92	86	82	80	91	86	82	79	90	85	82	79	89	84	81	79	78
0.80	97	91	87	85	96	91	87	84	94	90	87	84	93	89	86	84	83
1.00	101	96	93	90	100	96	92	90	98	94	92	89	97	93	91	89	87
1.25	104	100	97	94	103	99	96	94	101	98	95	93	100	97	94	93	91
1.50	106	102	99	97	105	102	99	97	103	100	98	96	102	99	97	95	94
2.00	110	107	104	103	109	106	104	102	107	105	103	101	105	103	102	100	98
2.50	112	110	108	106	111	109	107	106	109	107	106	105	107	106	104	103	102
3.00	113	112	110	109	112	111	109	108	110	109	108	107	108	107	107	106	104
4.00	114	113	112	112	113	112	112	111	111	111	110	109	109	109	108	108	106
5.00	115	114	114	113	114	113	113	112	112	112	111	111	110	110	109	109	107
7.00	116	116	115	115	115	115	114	114	113	113	113	112	111	111	111	111	108
10.00	117	117	117	116	115	115	115	115	113	113	113	113	111	111	111	112	109