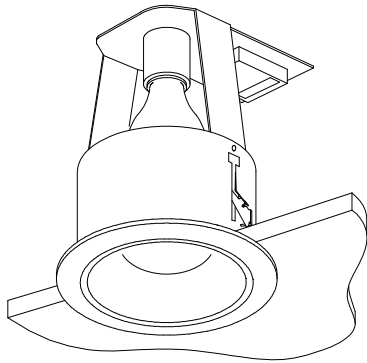


屋内照明器具特性



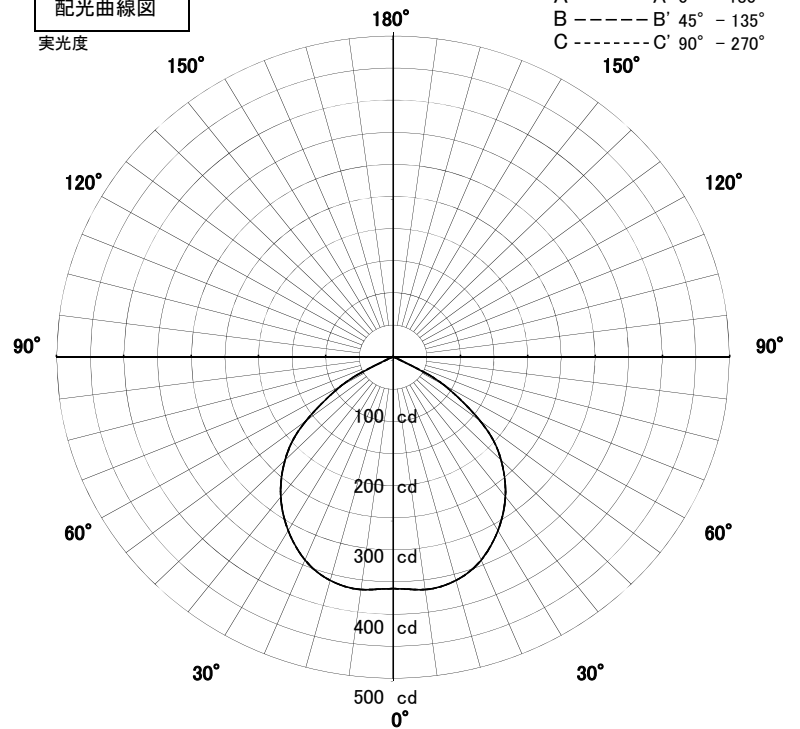
品名	DN-3458		
光源	LED14.3W		
実効光束 (器具光束)	816lm	効率	57.1lm/W

Pnasonic_LDA14L-G/K100/W



配光曲線図

実光度



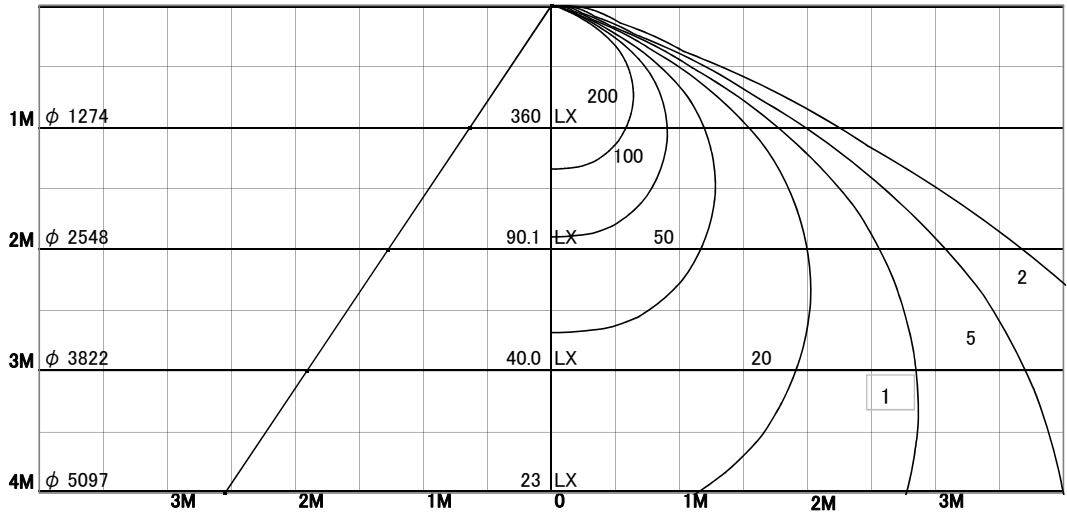
1/2照度角

直射水平面照度

単位:Lx

色温度	2700K	
演色評価指数	Ra80	
保守率	良	0.67
	中	0.63
	否	0.56

1/2照度角		
A-A'	65.0	Deg
C-C'	65.0	Deg
最大取付間隔		
A-A'	1.27	H
C-C'	1.27	H



照明率表

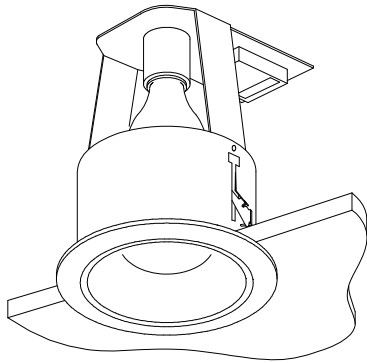
	80%				70%				50%				30%				0%
	70%	50%	30%	10%	70%	50%	30%	10%	70%	50%	30%	10%	70%	50%	30%	10%	0%
天井	10%																0%
壁	10%																0%
床	10%																0%
0.60	64	53	46	41	62	52	46	41	60	51	45	41	58	50	45	41	39
0.80	73	63	56	51	72	63	56	51	69	61	55	51	67	60	55	51	49
1.00	80	71	65	60	79	70	64	60	76	69	63	59	74	68	63	59	57
1.25	86	78	72	68	85	77	72	67	82	76	71	67	80	74	70	67	65
1.50	90	83	78	73	89	82	77	73	86	81	76	73	84	79	75	72	70
2.00	95	90	86	82	94	89	85	82	92	87	84	81	89	86	83	80	78
2.50	99	94	90	87	97	93	90	87	95	91	88	86	92	90	87	85	83
3.00	101	97	94	91	99	96	93	90	97	94	91	89	94	92	90	88	86
4.00	103	100	97	95	101	99	96	94	99	97	95	93	97	95	93	92	89
5.00	104	101	99	97	103	100	98	97	100	98	97	95	98	96	95	94	91
7.00	105	103	102	100	104	102	101	99	102	100	99	98	99	98	97	96	93
10.00	106	105	103	102	105	104	102	101	103	101	100	100	100	99	99	98	95

屋内照明器具特性

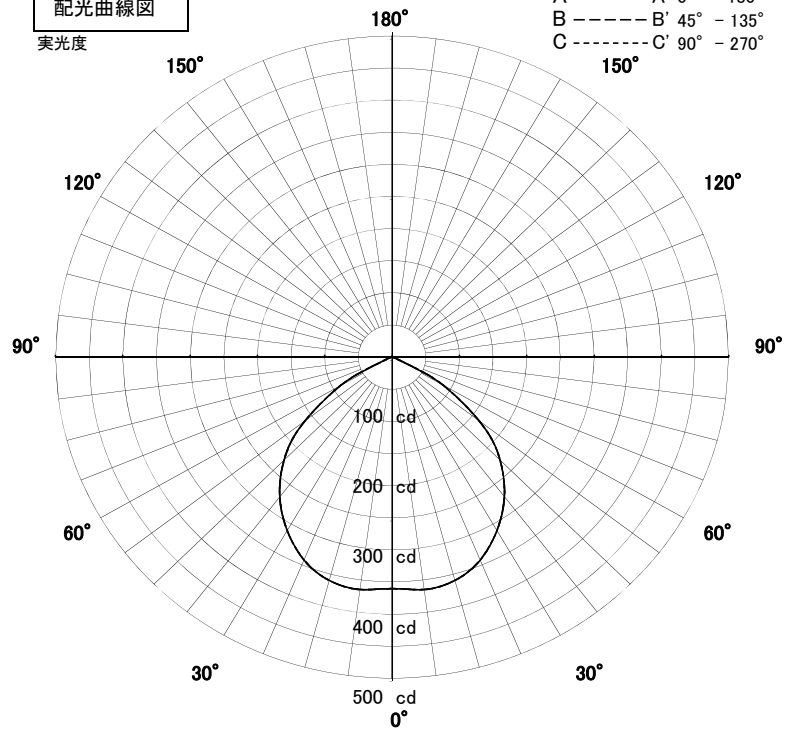


品名	DN-3458		
光源	LED14.3W		
実効光束 (器具光束)	816lm	効率	57.1lm/W

Pnasonic_LDA14D-G/K100/W



配光曲線図
実光度



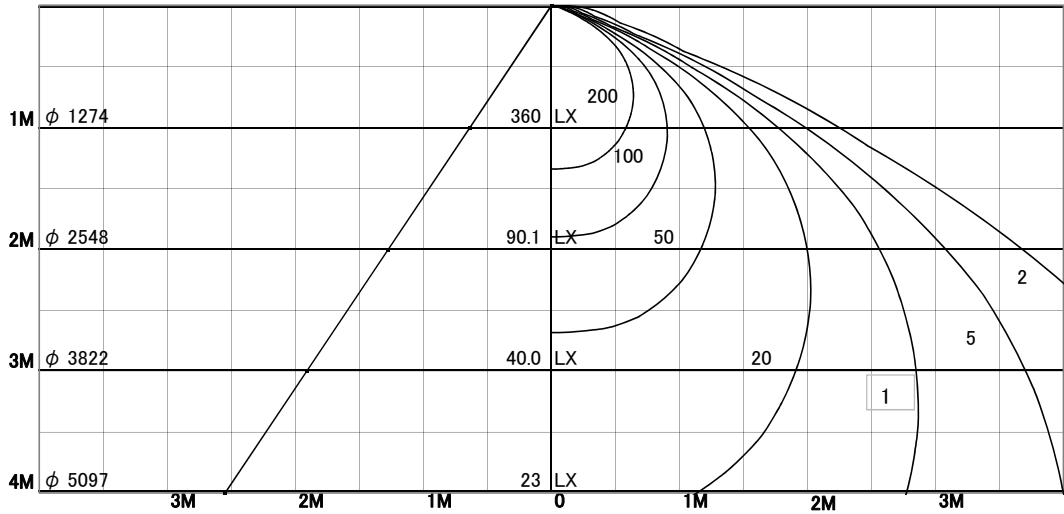
1/2照度角

直射水平面照度

単位:Lx

色温度	6700K	
演色評価指数	Ra74	
保守率	良	0.67
	中	0.63
	否	0.56

1/2照度角		
A-A'	65.0	Deg
C-C'	65.0	Deg
最大取付間隔		
A-A'	1.27	H
C-C'	1.27	H



照明率表

天井	80%				70%				50%				30%				0%
	70%	50%	30%	10%	70%	50%	30%	10%	70%	50%	30%	10%	70%	50%	30%	10%	0%
壁	10%																0%
床	10%																0%
0.60	64	53	46	41	62	52	46	41	60	51	45	41	58	50	45	41	39
0.80	73	63	56	51	72	63	56	51	69	61	55	51	67	60	55	51	49
1.00	80	71	65	60	79	70	64	60	76	69	63	59	74	68	63	59	57
1.25	86	78	72	68	85	77	72	67	82	76	71	67	80	74	70	67	65
1.50	90	83	78	73	89	82	77	73	86	81	76	73	84	79	75	72	70
2.00	95	90	86	82	94	89	85	82	92	87	84	81	89	86	83	80	78
2.50	99	94	90	87	97	93	90	87	95	91	88	86	92	90	87	85	83
3.00	101	97	94	91	99	96	93	90	97	94	91	89	94	92	90	88	86
4.00	103	100	97	95	101	99	96	94	99	97	95	93	97	95	93	92	89
5.00	104	101	99	97	103	100	98	97	100	98	97	95	98	96	95	94	91
7.00	105	103	102	100	104	102	101	99	102	100	99	98	99	98	97	96	93
10.00	106	105	103	102	105	104	102	101	103	101	100	100	100	99	99	98	95