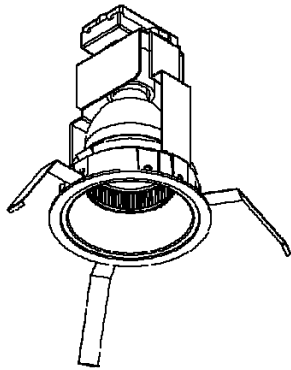


# 屋内照明器具特性

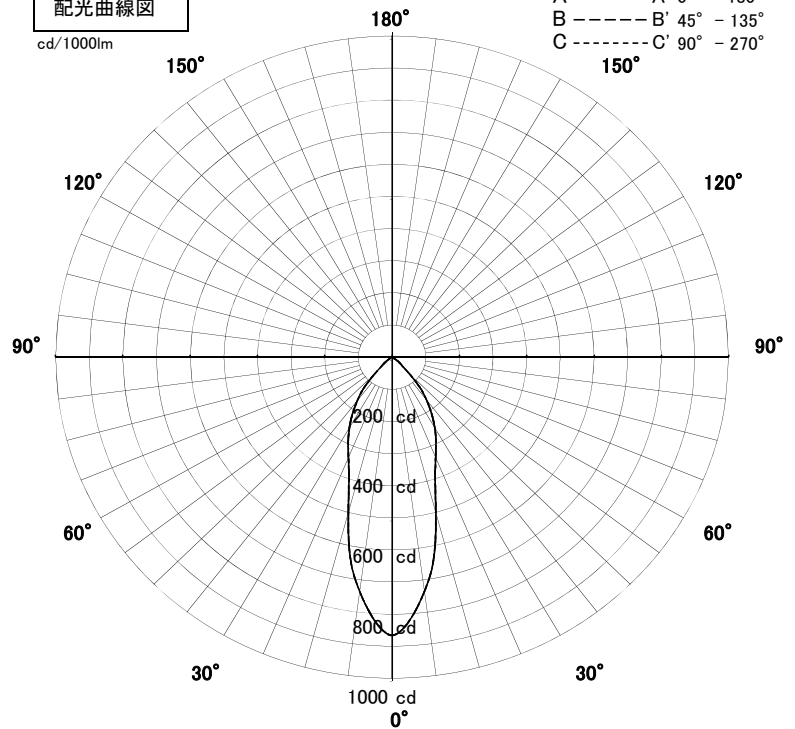


品名	DN-3475		
光源	LDA6L-H-E17/S		
実効光束 (器具光束)	246.0lm	エネルギー 効率	44.0lm/W



配光曲線図

cd/1000lm

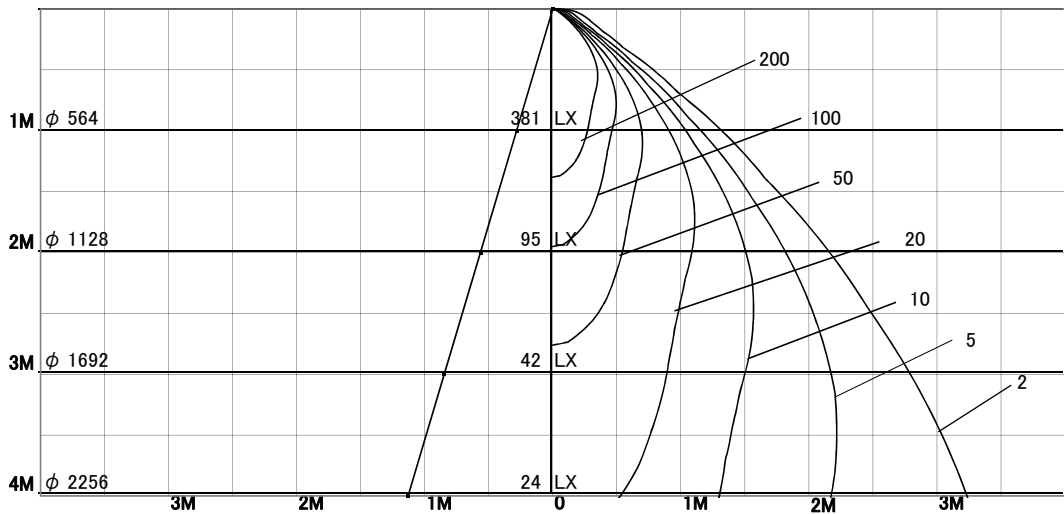


1/2照度角

直射水平面照度

単位:Lx

器具効率	56.1%	
色温度	2700K	
演色評価指数	Ra85	
保守率	良	0.69
	中	0.67
	否	0.63
1/2照度角		
A-A'	31.5	Deg
C-C'	31.5	Deg
最大取付間隔		
A-A'	0.56	H
C-C'	0.56	H



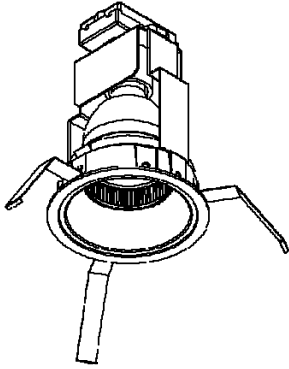
固有照明率表

天井	80%				70%				50%				30%				0%
	70%	50%	30%	10%	70%	50%	30%	10%	70%	50%	30%	10%	70%	50%	30%	10%	0%
壁	10%																0%
床	10%																0%
0.60	80	72	68	64	79	72	67	64	77	71	67	64	76	71	67	64	63
0.80	86	79	75	71	85	79	74	71	83	78	74	71	82	77	73	71	69
1.00	91	85	81	78	90	85	81	78	88	84	80	77	87	82	79	77	75
1.25	95	90	86	83	94	89	86	83	92	88	85	82	90	87	84	82	80
1.50	98	93	90	87	97	93	89	87	95	91	88	86	93	90	87	85	84
2.00	102	98	95	93	101	97	95	93	99	96	94	92	97	94	93	91	89
2.50	104	101	99	97	103	100	98	97	101	99	97	95	99	97	96	94	93
3.00	105	103	101	100	104	102	101	99	102	101	99	98	100	99	98	97	95
4.00	107	105	104	103	106	104	103	102	104	102	101	100	102	101	100	99	97
5.00	108	106	105	104	106	105	104	103	104	103	103	102	102	102	101	100	98
7.00	108	108	107	106	107	107	106	105	105	105	104	104	103	103	102	102	99
10.00	109	108	108	108	108	107	107	107	106	105	105	105	104	103	103	103	100

# 屋内照明器具特性

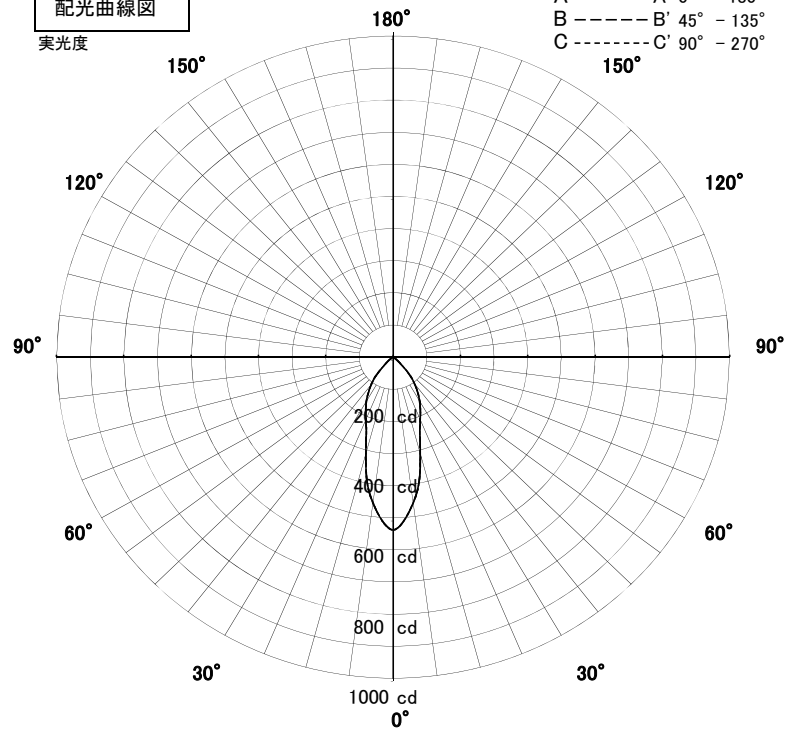


品名	DN-3475		
光源	LDA6N-H-E17/S		
実効光束 (器具光束)	349lm	エネルギー 効率	62.2lm/W



配光曲線図

実光度

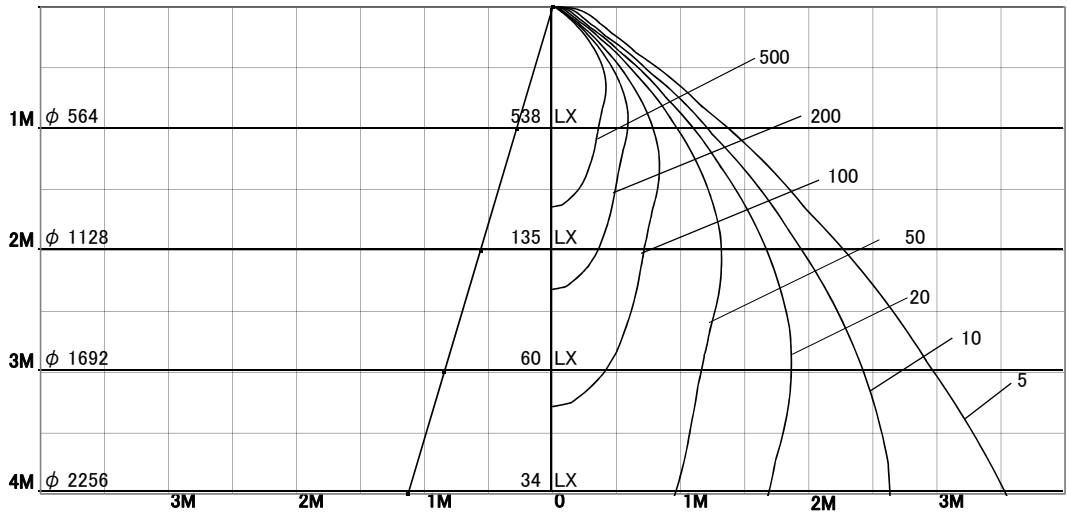


1/2照度角

直射水平面照度

単位:Lx

器具効率	56.2%	
色温度	5000K	
演色評価指数	Ra70	
保守率	良	0.69
	中	0.67
	否	0.63
1/2照度角		
A-A'	31.5	Deg
C-C'	31.5	Deg
最大取付間隔		
A-A'	0.56	H
C-C'	0.56	H



固有照明率表

天井	80%				70%				50%				30%				0%
	70%	50%	30%	10%	70%	50%	30%	10%	70%	50%	30%	10%	70%	50%	30%	10%	0%
壁	10%																
床	10%																
0.60	80	72	68	64	79	72	67	64	77	71	67	64	76	71	67	64	63
0.80	86	79	75	71	85	79	74	71	83	78	74	71	82	77	73	71	69
1.00	91	85	81	78	90	85	81	78	88	84	80	77	87	82	79	77	75
1.25	95	90	86	83	94	89	86	83	92	88	85	82	90	87	84	82	80
1.50	98	93	90	87	97	93	89	87	95	91	88	86	93	90	87	85	84
2.00	102	98	95	93	101	97	95	93	99	96	94	92	97	94	93	91	89
2.50	104	101	99	97	103	100	98	97	101	99	97	95	99	97	96	94	93
3.00	105	103	101	100	104	102	101	99	102	101	99	98	100	99	98	97	95
4.00	107	105	104	103	106	104	103	102	104	102	101	100	102	101	100	99	97
5.00	108	106	105	104	106	105	104	103	104	103	103	102	102	102	101	100	98
7.00	108	108	107	106	107	107	106	105	105	105	104	104	103	103	102	102	99
10.00	109	108	108	108	108	107	107	107	106	105	105	105	104	103	103	103	100