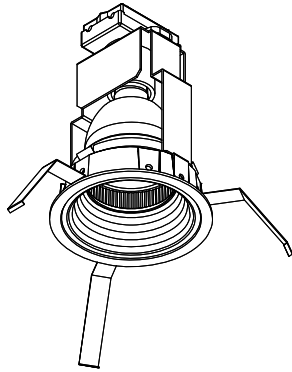


屋内照明器具特性

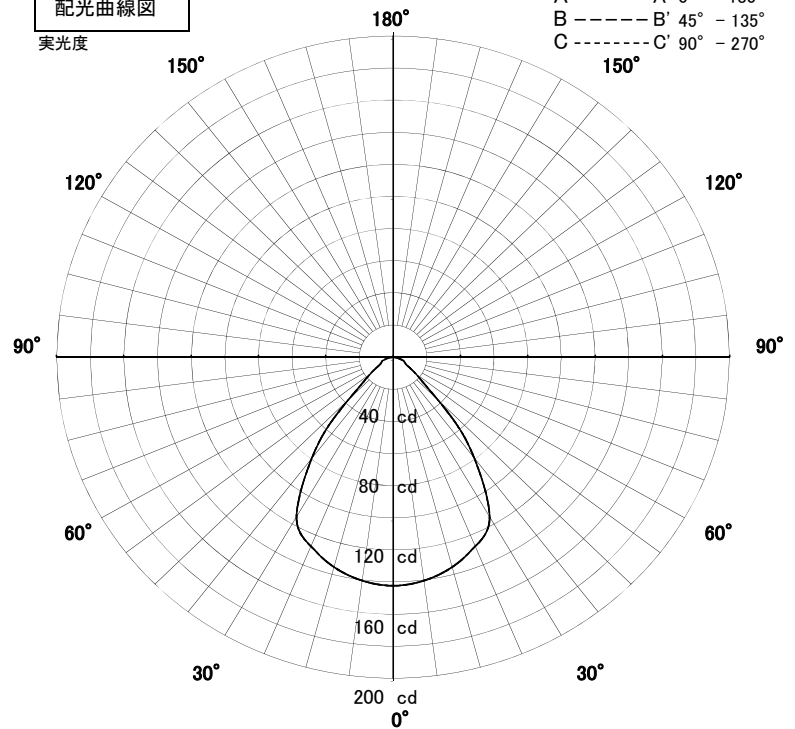


品名	DN-3477		
光源	LDA6L-H-E17/S		
実効光束 (器具光束)	225lm	エネルギー 効率	40.2lm/W



配光曲線図

実光度



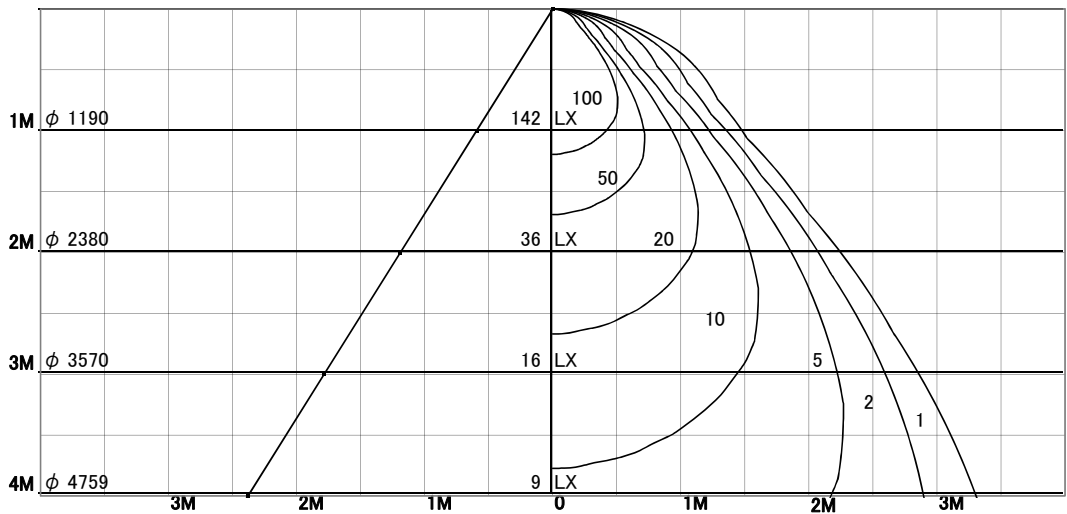
A ——— A' 0° - 180°
 B - - - - B' 45° - 135°
 C - - - - C' 90° - 270°

1/2照度角

直射水平面照度

単位:Lx

器具効率	51.2%	
色温度	2700K	
演色評価指数	Ra85	
保守率	良	0.69
	中	0.67
	否	0.63
1/2照度角		
A-A'	61.5	Deg
C-C'	61.5	Deg
最大取付間隔		
A-A'	1.19	H
C-C'	1.19	H



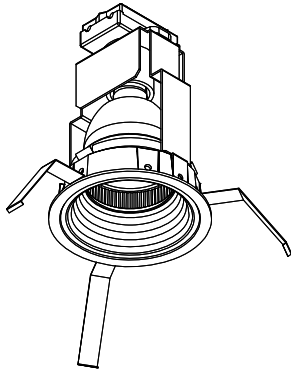
固有照明率表

	80%				70%				50%				30%				0%
	70%	50%	30%	10%	70%	50%	30%	10%	70%	50%	30%	10%	70%	50%	30%	10%	0%
天井	10%																0%
壁	10%																0%
床	10%																0%
0.60	73	65	59	55	72	64	59	55	71	63	58	55	69	63	58	55	53
0.80	81	72	67	63	79	72	67	63	77	71	66	62	76	70	65	62	61
1.00	86	79	74	70	85	78	73	69	83	77	72	69	81	76	72	69	67
1.25	91	84	79	76	89	83	79	75	87	82	78	75	85	81	77	74	73
1.50	94	88	84	80	93	87	83	80	90	86	82	79	88	84	81	78	77
2.00	98	94	90	87	97	93	90	87	95	91	88	86	93	90	87	85	83
2.50	101	97	94	92	100	96	94	91	97	95	92	90	95	93	91	89	87
3.00	103	100	97	95	102	99	96	94	99	97	95	93	97	95	94	92	90
4.00	105	102	100	98	103	101	99	98	101	99	98	96	99	98	96	95	93
5.00	106	104	102	101	104	103	101	100	102	101	99	98	100	99	98	97	94
7.00	107	106	104	103	106	104	103	102	103	102	102	101	101	100	100	99	96
10.00	108	107	106	105	106	106	105	104	104	104	103	102	102	102	101	101	98

屋内照明器具特性

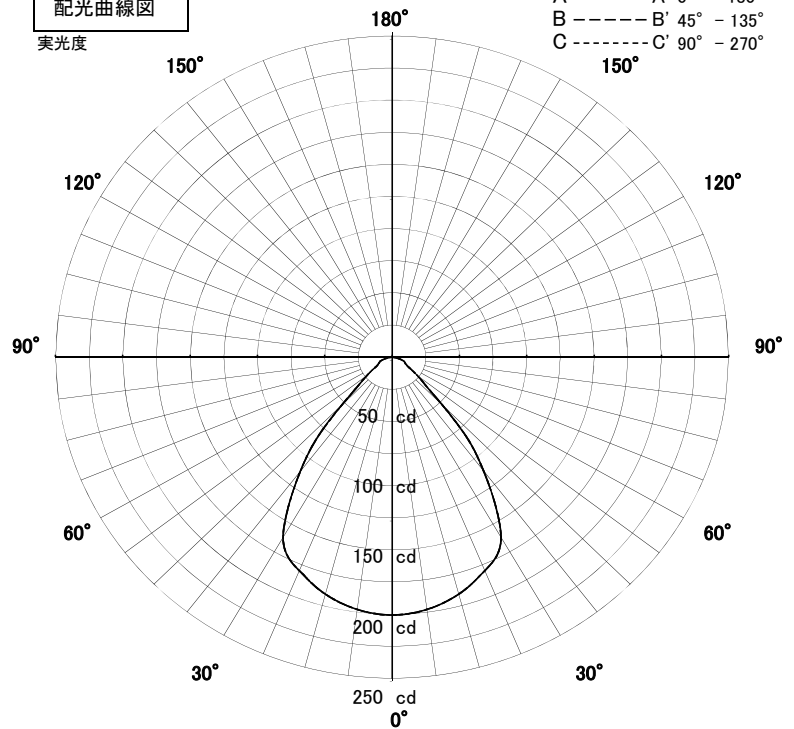


品名	DN-3477		
光源	LDA6N-H-E17/S		
実効光束 (器具光束)	317lm	エネルギー 効率	56.7lm/W



配光曲線図

実光度

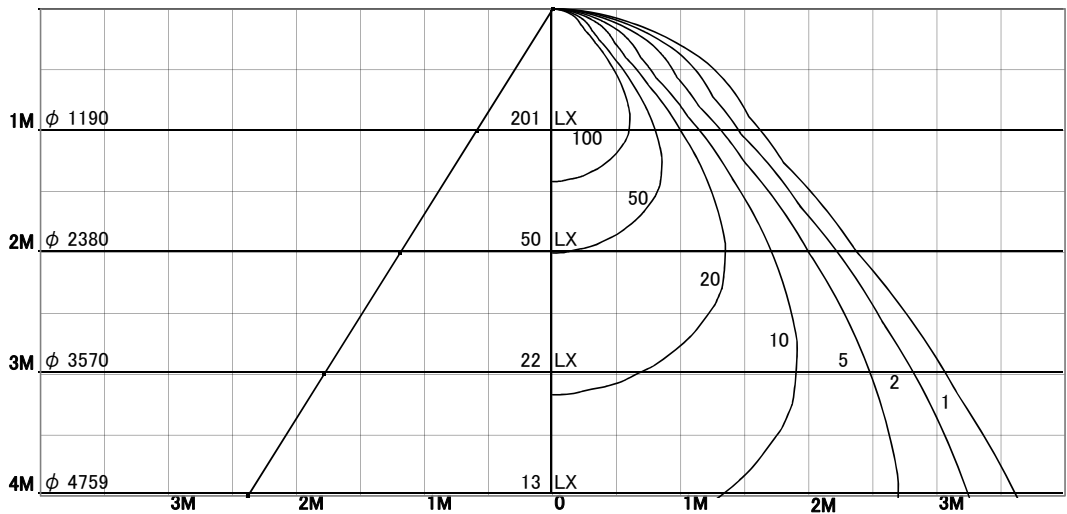


1/2照度角

直射水平面照度

単位: Lx

器具効率	51.2%	
色温度	5000K	
演色評価指数	Ra70	
保守率	良	0.69
	中	0.67
	否	0.63
1/2照度角		
A-A'	61.5	Deg
C-C'	61.5	Deg
最大取付間隔		
A-A'	1.19	H
C-C'	1.19	H



固有照明率表

天井	80%				70%				50%				30%				0%
	70%	50%	30%	10%	70%	50%	30%	10%	70%	50%	30%	10%	70%	50%	30%	10%	
壁	10%																
床	10%																
0.60	73	65	59	55	72	64	59	55	71	63	58	55	69	63	58	55	53
0.80	81	72	67	63	79	72	67	63	77	71	66	62	76	70	65	62	61
1.00	86	79	74	70	85	78	73	69	83	77	72	69	81	76	72	69	67
1.25	91	84	79	76	89	83	79	75	87	82	78	75	85	81	77	74	73
1.50	94	88	84	80	93	87	83	80	90	86	82	79	88	84	81	78	77
2.00	98	94	90	87	97	93	90	87	95	91	88	86	93	90	87	85	83
2.50	101	97	94	92	100	96	94	91	97	95	92	90	95	93	91	89	87
3.00	103	100	97	95	102	99	96	94	99	97	95	93	97	95	94	92	90
4.00	105	102	100	98	103	101	99	98	101	99	98	96	99	98	96	95	93
5.00	106	104	102	101	104	103	101	100	102	101	99	98	100	99	98	97	94
7.00	107	106	104	103	106	104	103	102	103	102	102	101	101	100	100	99	96
10.00	108	107	106	105	106	106	105	104	104	104	103	102	102	102	101	101	98