

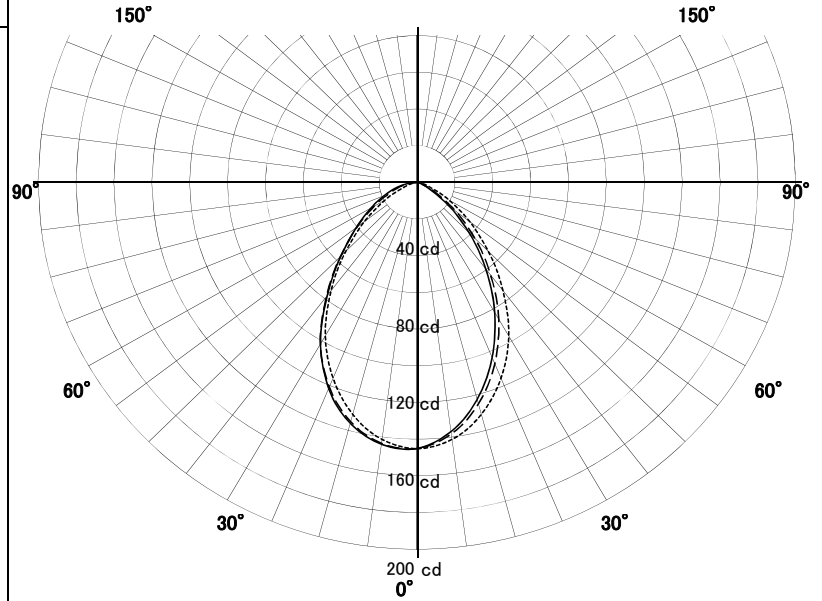
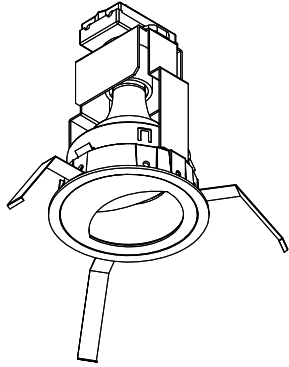
ウォールウォッシャー-器具特性



品名	DN-3478		
光源	LDA6L-H-E17/S		
実効光束 (器具光束)	235lm	エネルギー 効率	41.9lm/W

配光曲線図
実光度

A ——— A' 0° - 180°
B - - - - B' 45° - 135°
C - · - · - C' 90° - 270°

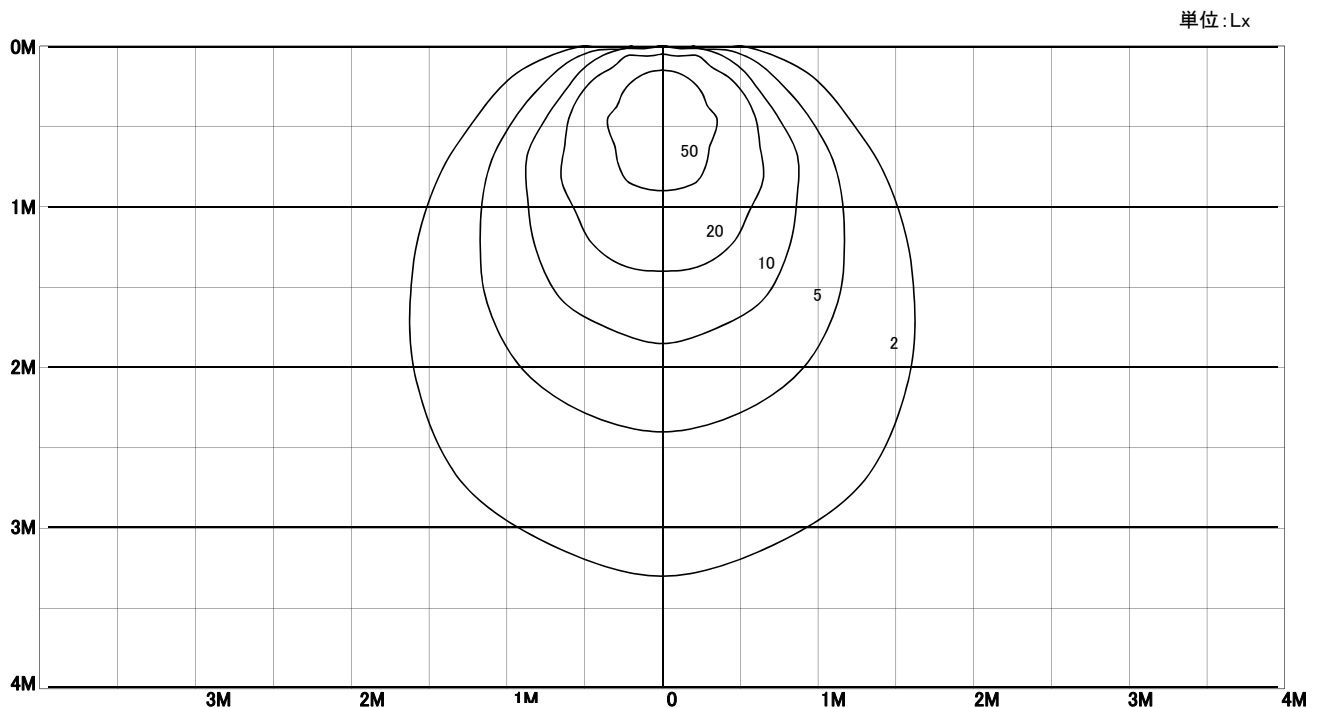


器具効率	53.3	%
上方効率	0.0	%
下方効率	53.3	%
保守率	良	0.69
	中	0.67
	否	0.63

壁からの距離 0.5 M
(推奨)

壁面照度分布図

保守率 1.00
最大照度 82 Lx



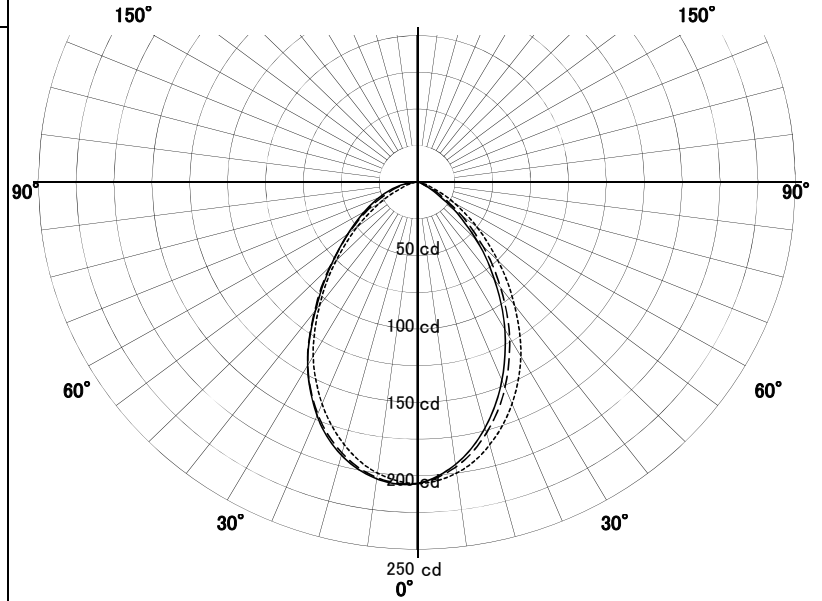
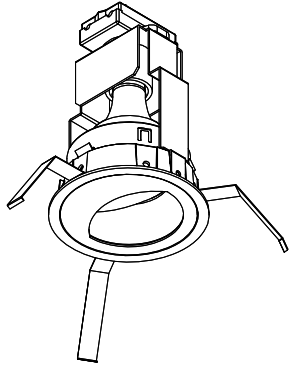
ウォールウォッシャー-器具特性



品名	DN-3478		
光源	LDA6N-H-E17/S		
実効光束 (器具光束)	332lm	エネルギー 効率	59.2lm/W

配光曲線図
実光度

A ——— A' 0° - 180°
B - - - - B' 45° - 135°
C ······ C' 90° - 270°



器具効率	53.5	%
上方効率	0.0	%
下方効率	53.5	%
保守率	良	0.69
	中	0.67
	否	0.63

壁からの距離 0.5 M
(推奨)

壁面照度分布図

保守率 1.00
最大照度 115 Lx

