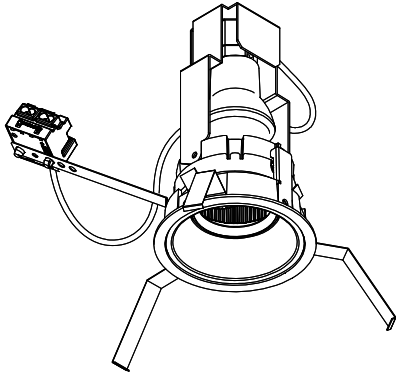


屋内照明器具特性

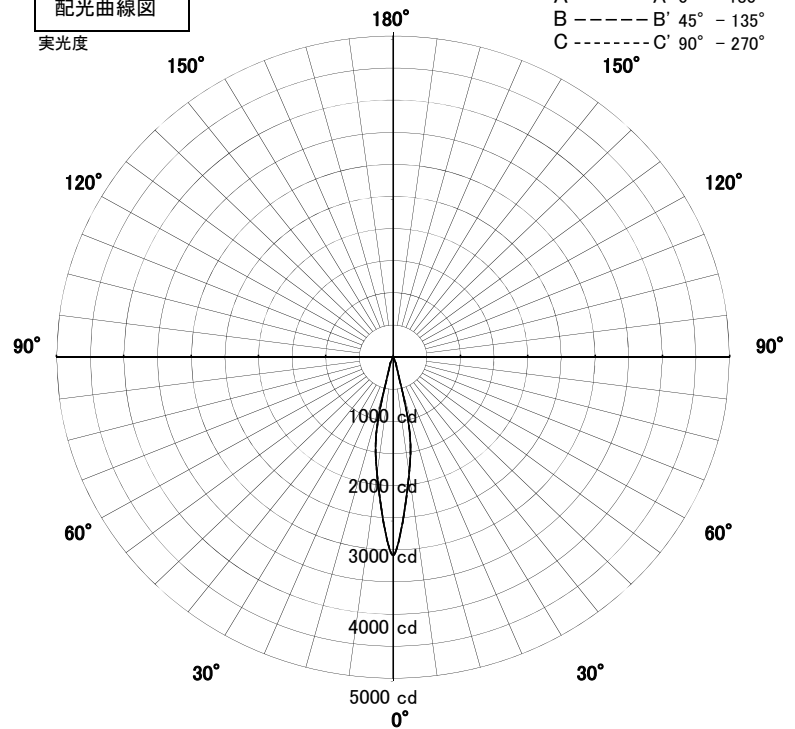


品名	DN-3482		
光源	LDR7L-M-E11/D		
実効光束 (器具光束)	402lm	エネルギー 効率	58.3lm/W



配光曲線図

実光度

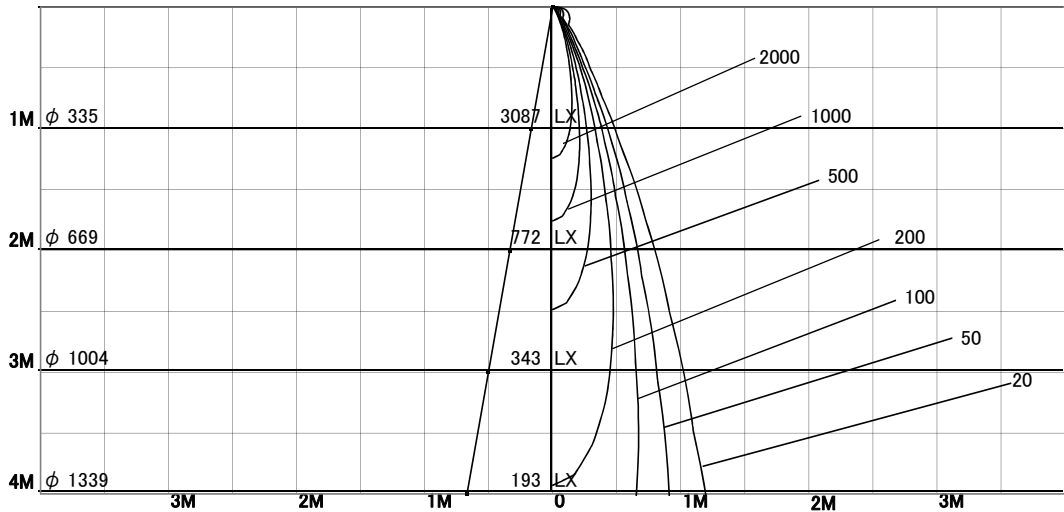


1/2照度角

直射水平面照度

単位:Lx

器具効率	95.7%	
色温度	2700K	
演色評価指数	Ra85	
保守率	良	0.69
	中	0.67
	否	0.63
1/2照度角		
A-A'	19.0	Deg
C-C'	19.0	Deg
最大取付間隔		
A-A'	0.33	H
C-C'	0.33	H



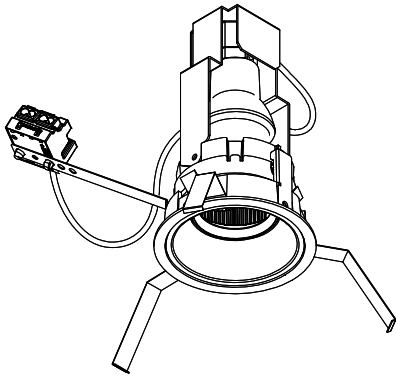
固有照明率表

天井	80%				70%				50%				30%				0%
	70%	50%	30%	10%	70%	50%	30%	10%	70%	50%	30%	10%	70%	50%	30%	10%	0%
壁	10%																0%
床	10%																0%
0.60	88	83	79	77	88	82	79	77	86	82	79	76	85	81	78	76	75
0.80	93	88	84	81	92	87	84	81	91	86	83	81	89	86	83	81	80
1.00	97	92	89	86	96	92	89	86	94	91	88	86	93	90	87	85	84
1.25	100	96	93	90	99	95	92	90	97	94	92	89	96	93	91	89	88
1.50	102	98	95	93	101	98	95	93	99	96	94	92	97	95	93	92	90
2.00	105	102	100	98	104	102	100	98	102	100	99	97	101	99	97	96	95
2.50	107	105	103	102	106	104	103	101	104	103	101	100	102	101	100	99	97
3.00	108	107	106	104	107	106	105	104	105	104	103	103	104	103	102	101	100
4.00	110	109	108	107	109	108	107	106	107	106	105	105	105	104	104	103	101
5.00	110	110	109	108	109	109	108	108	107	107	106	106	105	105	105	104	102
7.00	111	111	111	110	110	110	110	109	108	108	108	108	106	106	106	106	103
10.00	111	111	111	111	110	110	110	110	108	108	109	109	107	107	107	107	104

屋内照明器具特性

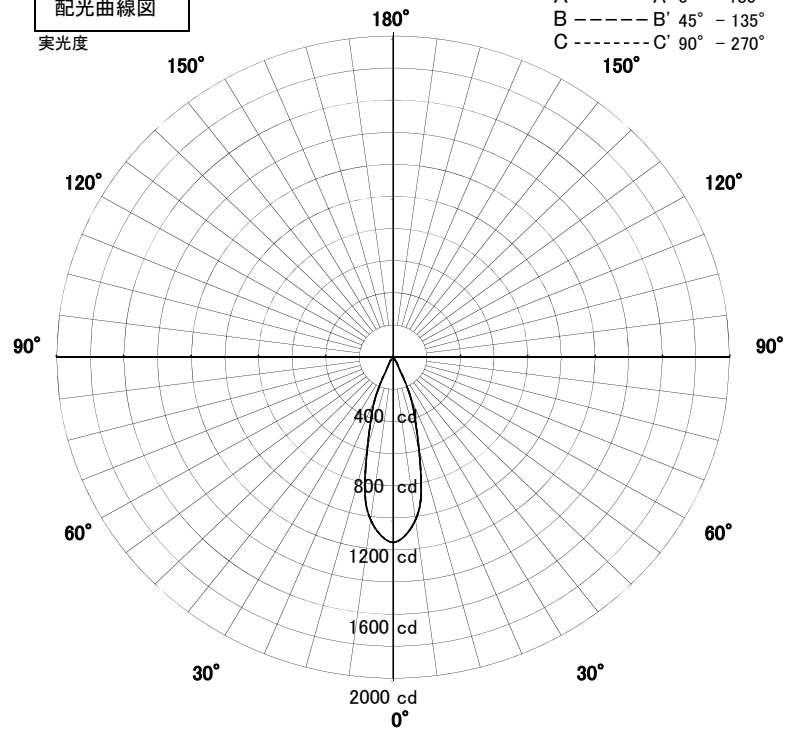


品名	DN-3482		
光源	LDR7L-W-E11/D		
実効光束 (器具光束)	371lm	エネルギー 効率	53.8lm/W



配光曲線図

実光度



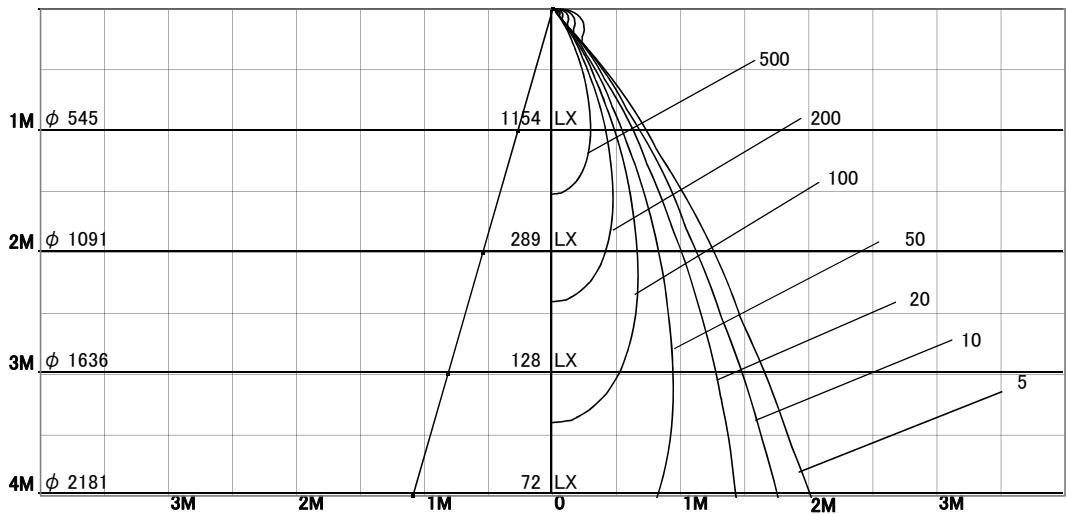
A ——— A' 0° - 180°
 B - - - - B' 45° - 135°
 C - - - - C' 90° - 270°

1/2照度角

直射水平面照度

単位:Lx

器具効率	88.2%	
色温度	2700K	
演色評価指数	Ra85	
保守率	良	0.69
	中	0.67
	否	0.63
1/2照度角		
A-A'	30.5	Deg
C-C'	30.5	Deg
最大取付間隔		
A-A'	0.55	H
C-C'	0.55	H



固有照明率表

	80%				70%				50%				30%				0%
	70%	50%	30%	10%	70%	50%	30%	10%	70%	50%	30%	10%	70%	50%	30%	10%	0%
天井																	
壁																	
床																	
0.60	88	82	79	76	87	82	78	76	86	81	78	76	85	81	78	76	75
0.80	92	87	83	81	91	87	83	81	90	86	83	80	89	85	82	80	79
1.00	96	92	88	86	95	91	88	86	94	90	87	85	92	89	87	85	84
1.25	99	95	92	90	98	94	92	89	96	93	91	89	95	92	90	88	87
1.50	101	98	95	93	100	97	94	92	98	96	93	92	97	94	93	91	89
2.00	104	102	99	98	103	101	99	97	101	99	98	96	100	98	97	96	94
2.50	106	104	103	101	105	103	102	101	103	102	101	100	102	100	99	99	97
3.00	107	106	105	104	107	105	104	103	105	104	103	102	103	102	101	101	99
4.00	109	108	107	106	108	107	106	105	106	105	105	104	104	104	103	103	100
5.00	109	109	108	108	108	108	107	107	106	106	106	105	105	104	104	104	101
7.00	110	110	110	109	109	109	109	109	107	107	107	107	105	105	105	105	103
10.00	111	111	111	111	110	110	110	110	108	108	108	108	106	106	106	106	103