

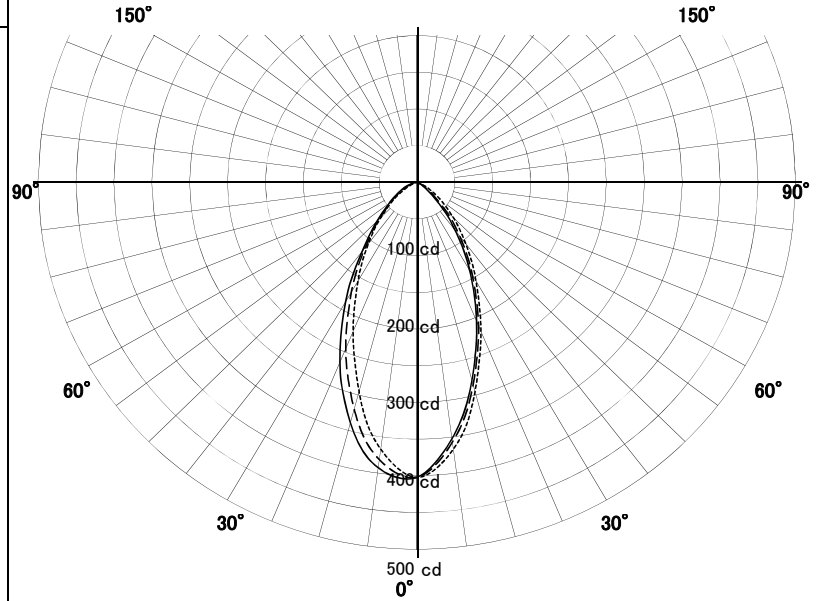
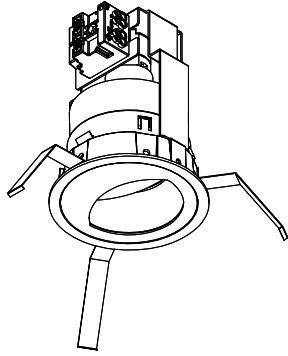
ウォールウォッシャー-器具特性



品名	DN-3484		
光源	LDR7L-M-E11/D		
実効光束 (器具光束)	381lm	エネルギー 効率	68.0lm/W

配光曲線図
実光度

A ——— A' 0° - 180°
B - - - - B' 45° - 135°
C ······ C' 90° - 270°

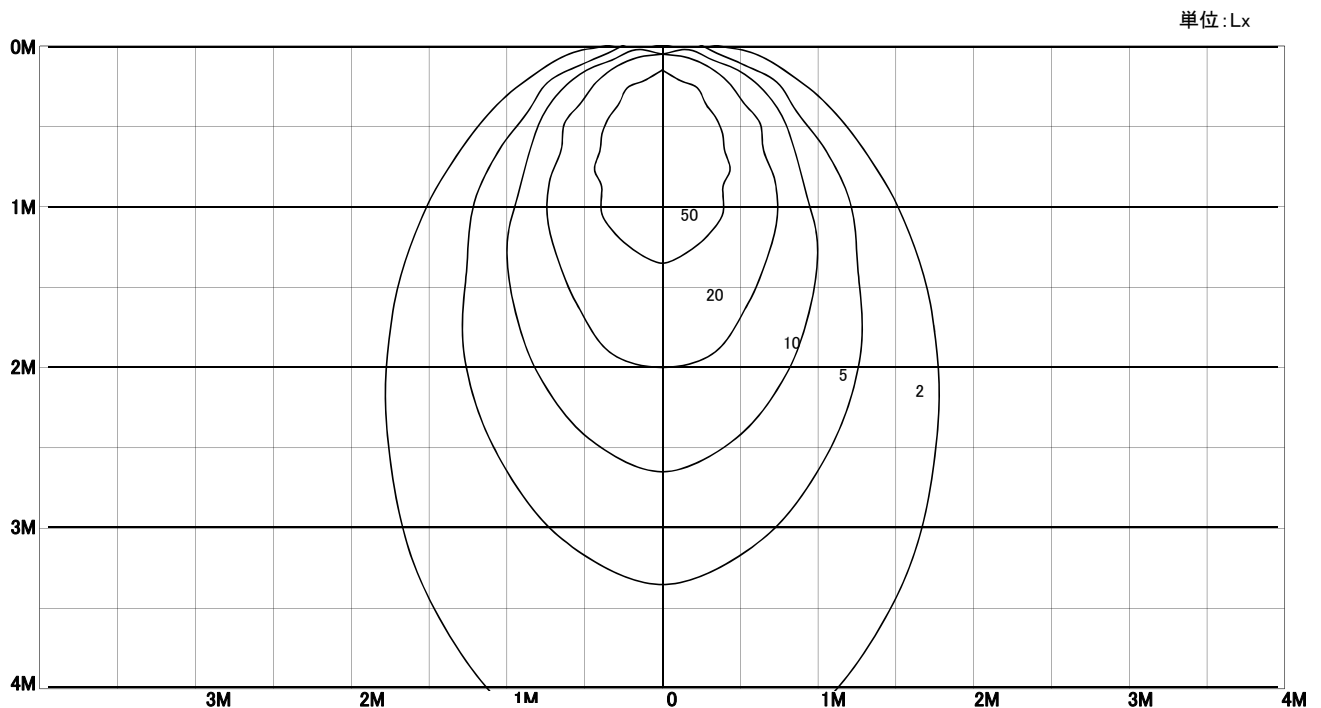


器具効率	90.7	%
上方効率	0.0	%
下方効率	90.7	%
保守率	良	0.69
	中	0.67
	否	0.63

壁からの距離 0.5 M
(推奨)

壁面照度分布図

保守率 1.00
最大照度 109 Lx



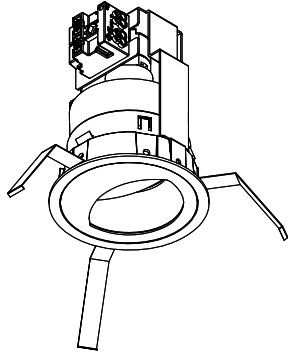
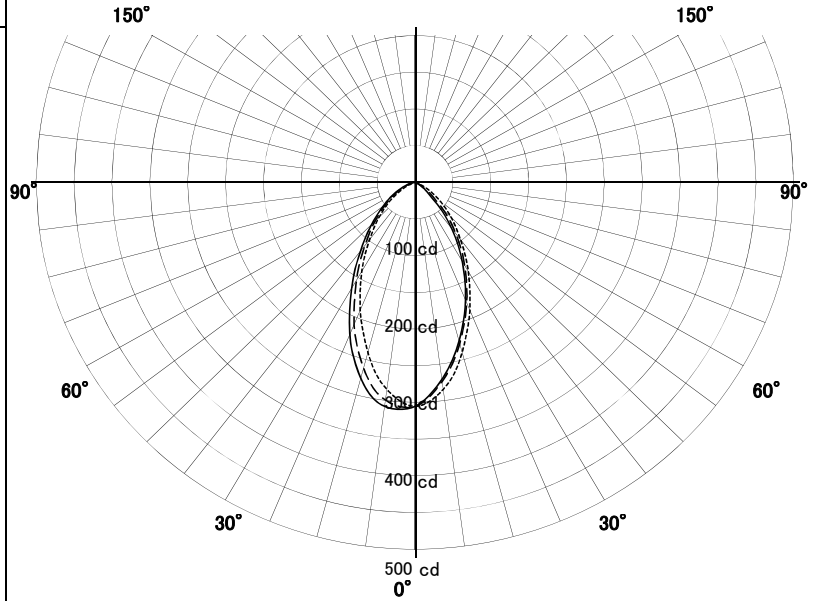
ウォールウォッシャー-器具特性



品名	DN-3484		
光源	LDR7L-W-E11/D		
実効光束 (器具光束)	343lm	エネルギー 効率	61.3lm/W

配光曲線図
実光度

A ——— A' 0° - 180°
B - - - - B' 45° - 135°
C ······ C' 90° - 270°



器具効率	81.7	%
上方効率	0.0	%
下方効率	81.7	%
保守率	良	0.69
	中	0.67
	否	0.63

壁からの距離 0.5 M
(推奨)

壁面照度分布図

保守率 1.00
最大照度 114 Lx

