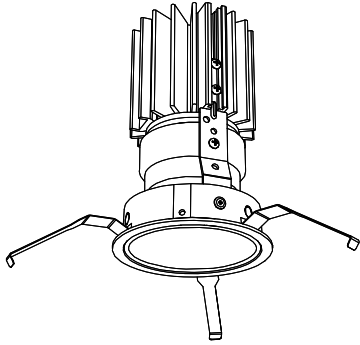


屋内照明器具特性

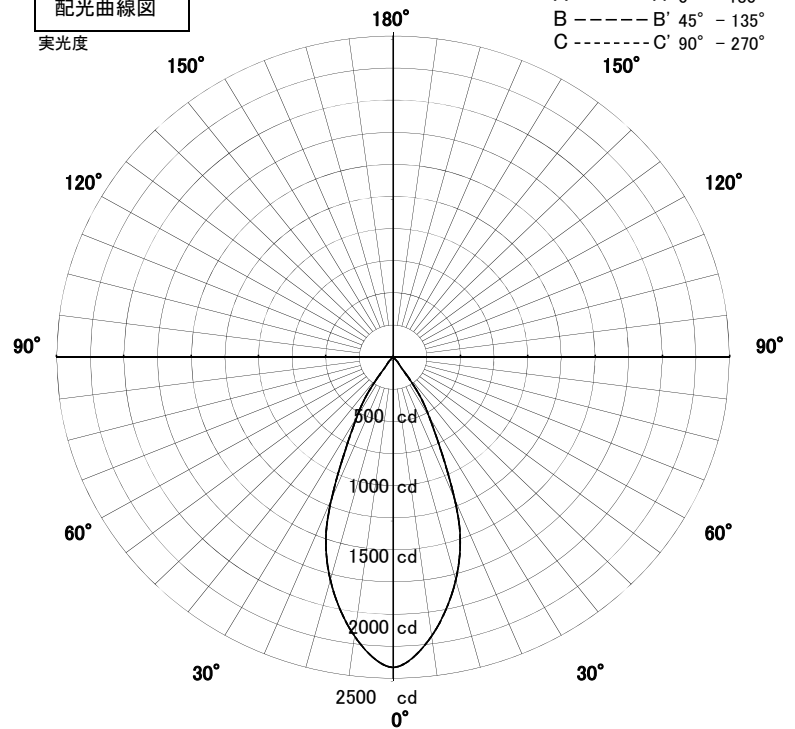


品名	DD-3493-WW		
光源	LED20.7W		
実効光束 (器具光束)	1339lm	効率	64.7lm/W



配光曲線図

実光度



A ——— A' 0° - 180°
 B - - - - B' 45° - 135°
 C - - - - C' 90° - 270°

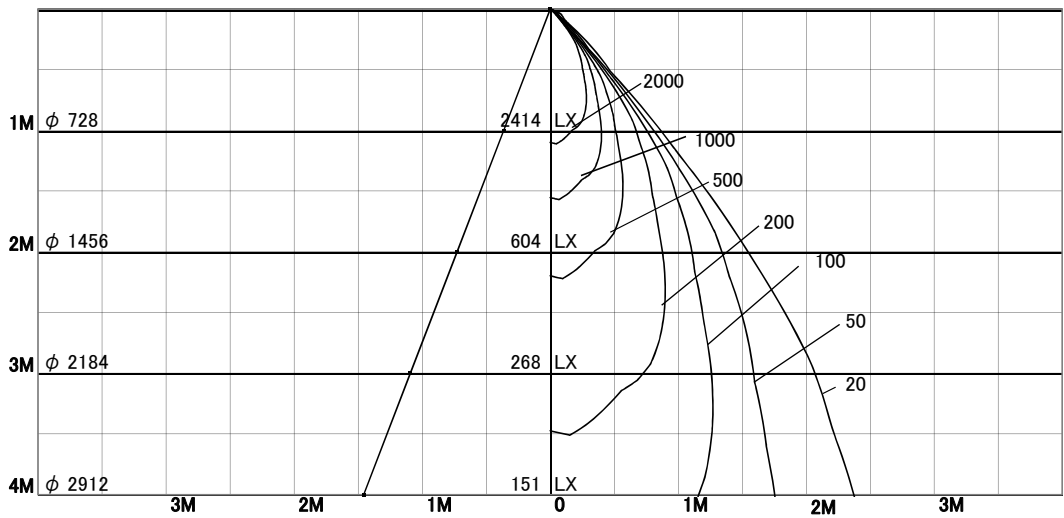
1/2照度角

直射水平面照度

単位:Lx

器具効率	54.3%
色温度	3500K
演色評価指数	Ra83
保守率	良 0.67
	中 0.63
	否 0.56

1/2照度角		
A-A'	40.0	Deg
C-C'	40.0	Deg
最大取付間隔		
A-A'	0.73	H
C-C'	0.73	H



照明率表

	80%				70%				50%				30%				0%
	70%	50%	30%	10%	70%	50%	30%	10%	70%	50%	30%	10%	70%	50%	30%	10%	0%
天井																	
壁																	
床																	
0.60	69	64	61	59	68	64	61	59	67	63	61	59	66	63	61	59	58
0.80	72	68	65	63	72	68	65	63	71	67	65	63	70	67	64	63	62
1.00	76	72	69	67	75	72	69	67	74	71	69	67	72	70	68	67	66
1.25	78	75	72	70	77	74	72	70	76	73	71	70	75	73	71	69	68
1.50	80	77	75	73	79	76	74	73	77	75	74	72	76	74	73	72	70
2.00	82	80	78	77	81	80	78	77	80	78	77	76	79	77	76	75	74
2.50	84	82	81	80	83	82	80	79	81	80	79	79	80	79	78	78	76
3.00	85	84	83	82	84	83	82	81	83	82	81	80	81	81	80	79	78
4.00	86	85	84	84	85	84	84	83	83	83	82	82	82	82	81	81	79
5.00	86	86	85	85	85	85	85	84	84	84	83	83	82	82	82	82	80
7.00	87	87	86	86	86	86	86	86	84	84	84	84	83	83	83	83	81
10.00	87	87	87	87	86	86	86	86	85	85	85	85	83	83	83	83	81