

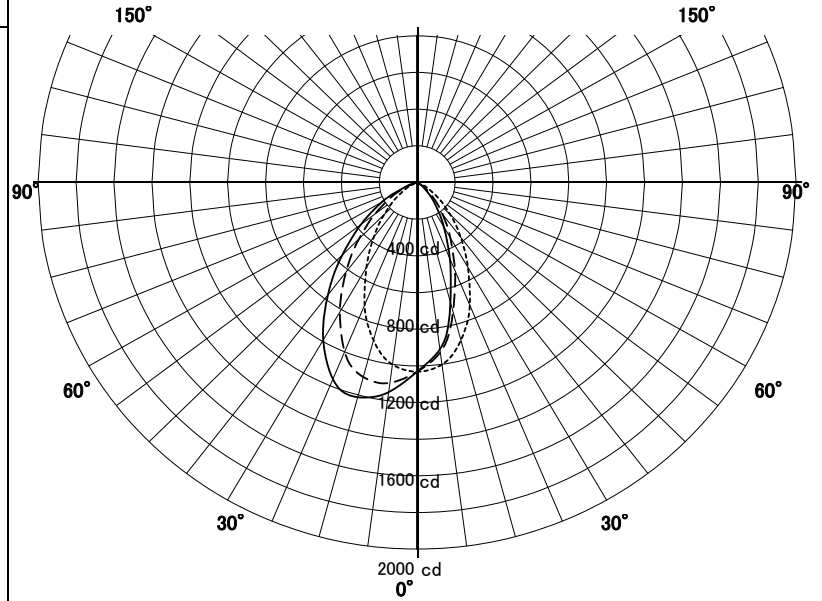
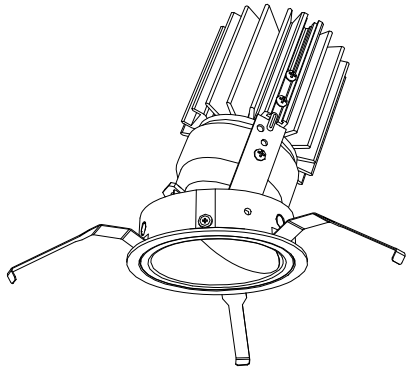
ウォールウォッシャー-器具特性



| | | | |
|----|-----------|----|-----------|
| 品名 | DD-3498-N | | |
| 光源 | LED19.8W | | |
| 光束 | 1376 lm | 効率 | 69.4 lm/W |

配光曲線図
実光度

A ——— A' 0° - 180°
B - - - - B' 45° - 135°
C ····· C' 90° - 270°



| | | |
|--------|-------|------|
| 器具効率 | 55.3% | |
| 色温度 | 5000K | |
| 演色評価指数 | Ra83 | |
| 保守率 | 良 | 0.63 |
| | 中 | 0.6 |
| | 否 | 0.56 |

壁からの距離 0.50 M

壁面照度分布図

保守率 1.00
最大照度 779 Lx

