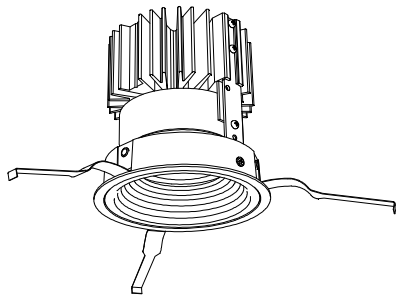


# 屋内照明器具特性

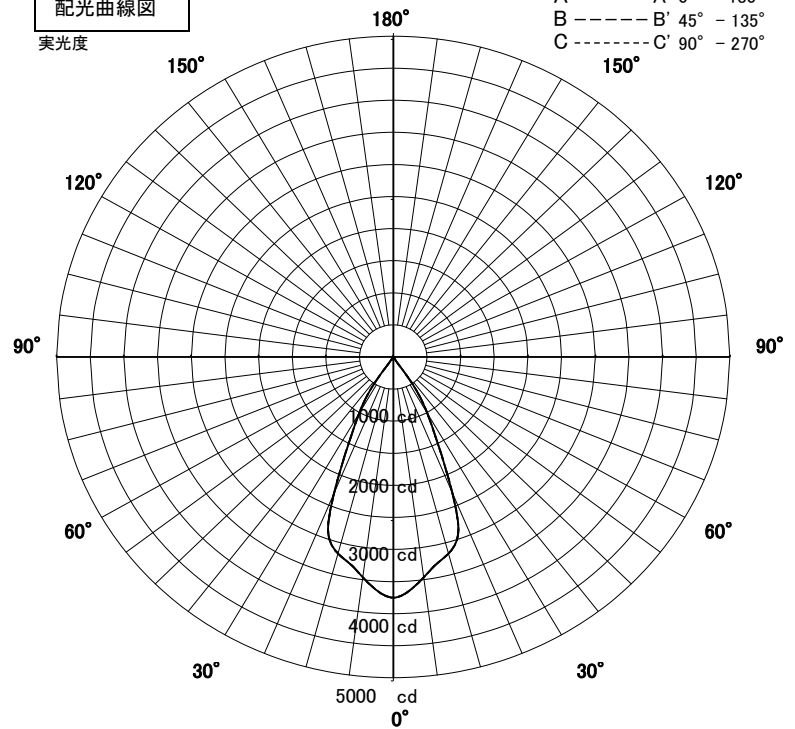


品名	DD-3504-WW		
光源	LED27.0W		
実効光束 (器具光束)	2399lm	効率	88.8lm/W



配光曲線図

実光度



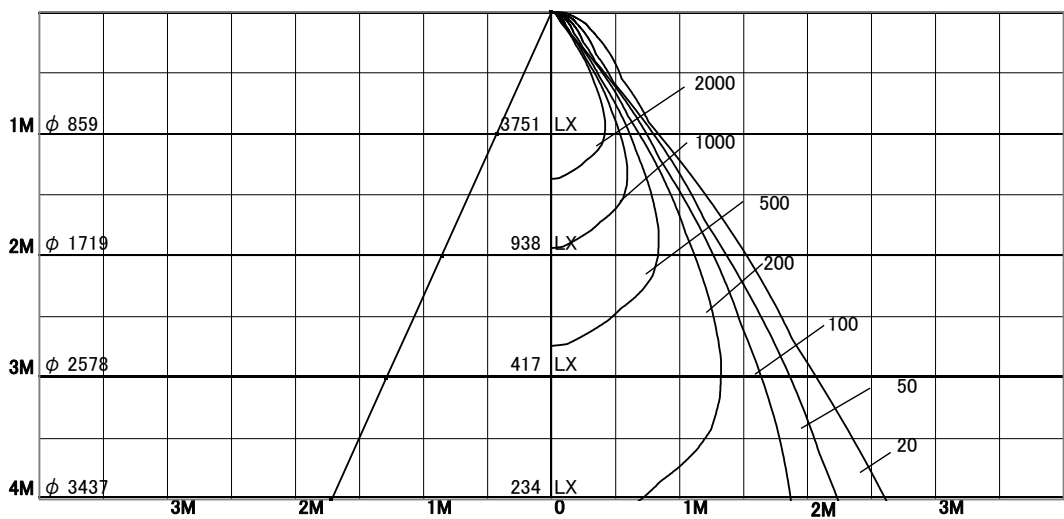
1/2照度角

直射水平面照度

単位: Lx

器具効率	70.8%	
色温度	3500K	
演色評価指数	Ra83	
保守率	良	0.67
	中	0.63
	否	0.56

1/2照度角		
A-A'	46.5	Deg
C-C'	46.5	Deg
最大取付間隔		
A-A'	0.86	H
C-C'	0.86	H



照明率表

天井	80%				70%				50%				30%				0%
	70%	50%	30%	10%	70%	50%	30%	10%	70%	50%	30%	10%	70%	50%	30%	10%	0%
壁	10%																0%
床	10%																0%
0.60	50	46	44	43	49	46	44	43	49	46	44	43	48	46	44	43	42
0.80	52	49	47	46	52	49	47	46	51	49	47	45	50	48	47	45	45
1.00	55	52	50	49	54	52	50	48	53	51	49	48	52	51	49	48	47
1.25	56	54	52	51	56	54	52	51	55	53	52	50	54	52	51	50	49
1.50	58	55	54	53	57	55	54	52	56	54	53	52	55	54	53	52	51
2.00	59	58	57	56	59	57	56	55	58	57	56	55	57	56	55	54	53
2.50	60	59	58	58	60	59	58	57	59	58	57	57	58	57	57	56	55
3.00	61	60	60	59	61	60	59	59	60	59	58	58	59	58	58	57	56
4.00	62	61	61	60	61	61	60	60	60	60	60	59	59	59	59	58	57
5.00	62	62	62	61	62	61	61	61	61	60	60	60	60	59	59	59	58
7.00	63	63	62	62	62	62	62	62	61	61	61	61	60	60	60	60	58
10.00	63	63	63	63	62	62	62	62	61	61	61	61	60	60	60	60	59