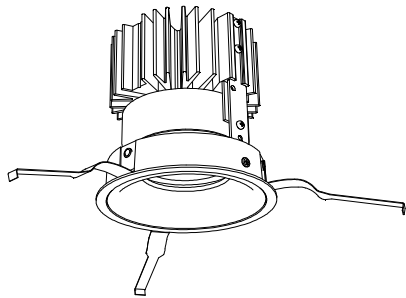


屋内照明器具特性

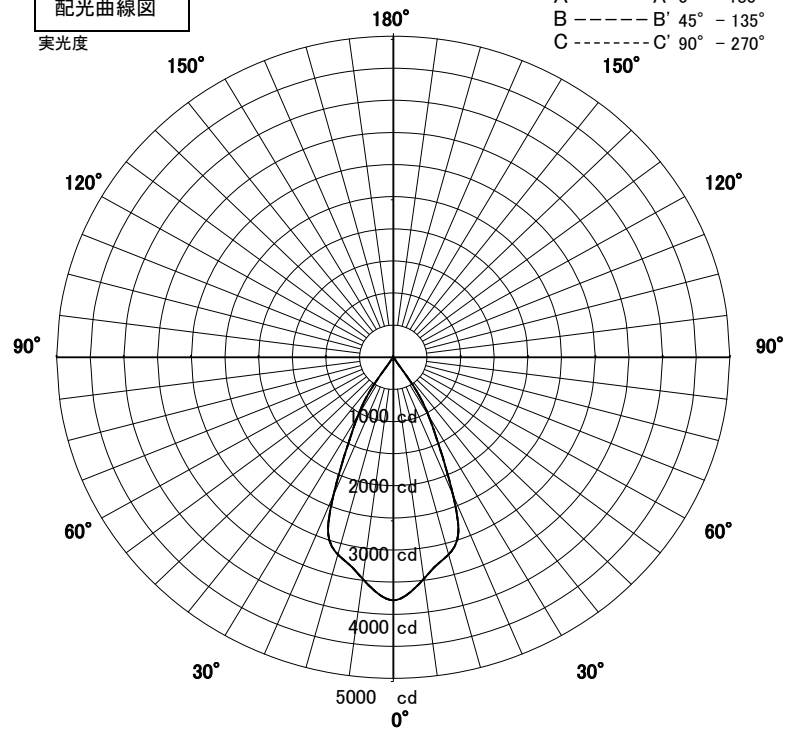


品名	DD-3506-WW		
光源	LED27.0W		
実効光束 (器具光束)	2414lm	効率	89.4lm/W



配光曲線図

実光度

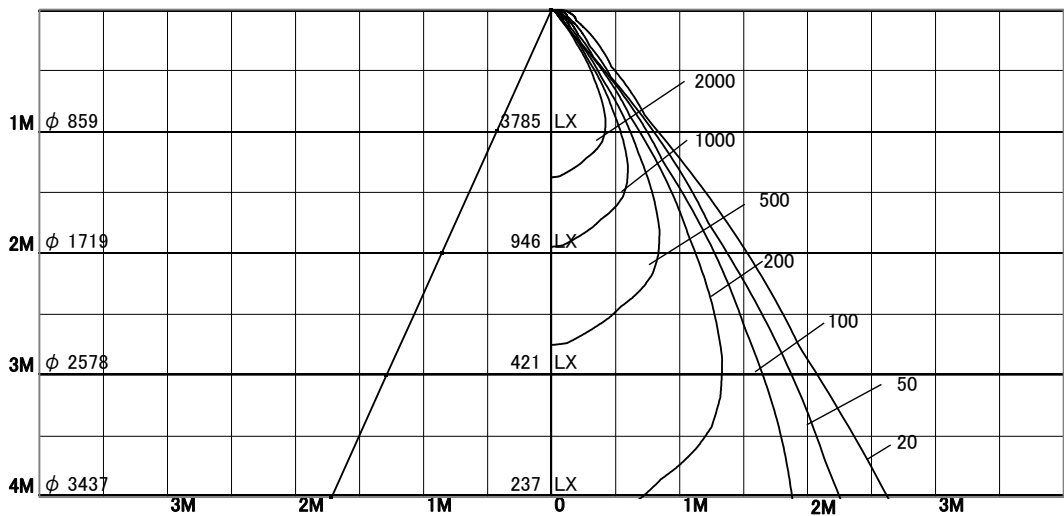


1/2照度角

直射水平面照度

単位: Lx

器具効率	71.2%
色温度	3500K
演色評価指数	Ra83
保守率	良 0.67
	中 0.63
	否 0.56



1/2照度角		
A-A'	46.5	Deg
C-C'	46.5	Deg
最大取付間隔		
A-A'	0.86	H
C-C'	0.86	H

照明率表

	80%				70%				50%				30%				0%
	70%	50%	30%	10%	70%	50%	30%	10%	70%	50%	30%	10%	70%	50%	30%	10%	0%
天井	10%																0%
壁	10%																0%
床	10%																0%
0.60	51	47	45	44	50	47	45	44	49	47	45	44	49	46	45	44	43
0.80	53	50	48	47	53	50	48	46	52	49	48	46	51	49	47	46	46
1.00	56	53	51	49	55	53	51	49	54	52	50	49	53	51	50	49	48
1.25	57	55	53	52	57	55	53	52	56	54	52	51	55	53	52	51	50
1.50	58	56	55	53	58	56	55	53	57	55	54	53	56	55	53	53	52
2.00	60	59	58	57	60	58	57	56	59	58	57	56	58	57	56	55	54
2.50	61	60	59	59	61	60	59	58	60	59	58	58	59	58	58	57	56
3.00	62	61	61	60	62	61	60	60	61	60	59	59	60	59	59	58	57
4.00	63	62	62	61	62	62	61	61	61	61	60	60	60	60	60	59	58
5.00	63	63	63	62	63	62	62	62	62	61	61	61	60	60	60	60	59
7.00	64	64	63	63	63	63	63	63	62	62	62	62	61	61	61	61	59
10.00	64	64	64	64	63	63	63	63	62	62	62	62	61	61	61	61	60