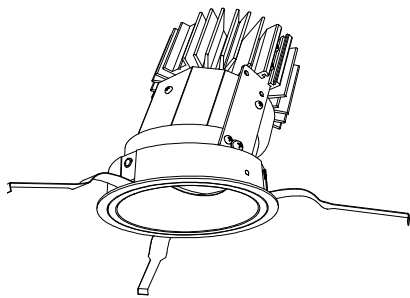


# 屋内照明器具特性

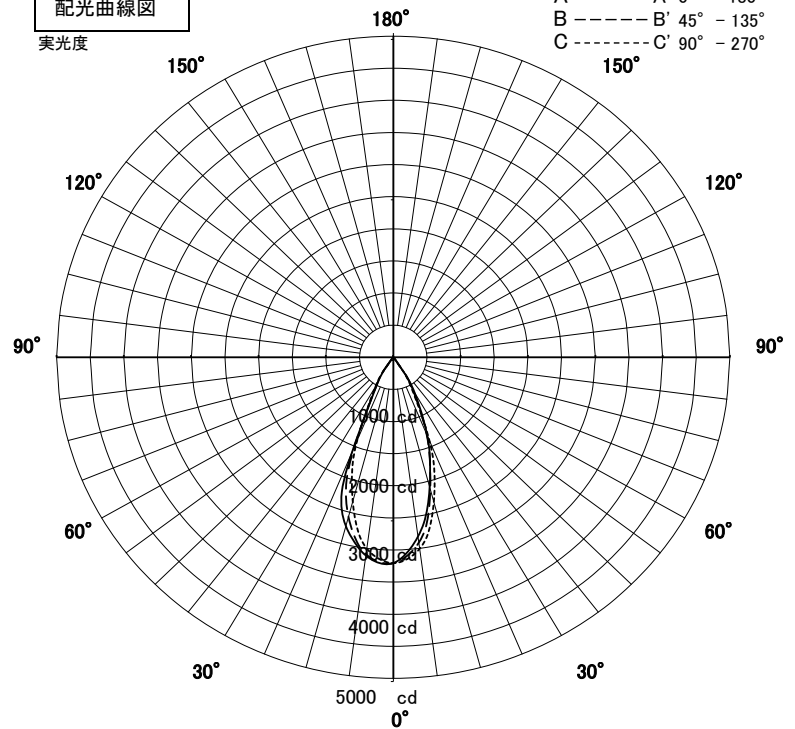


品名	DD-3508-L		
光源	LED27.0W		
実効光束 (器具光束)	1612lm	効率	59.6lm/W



配光曲線図

実光度

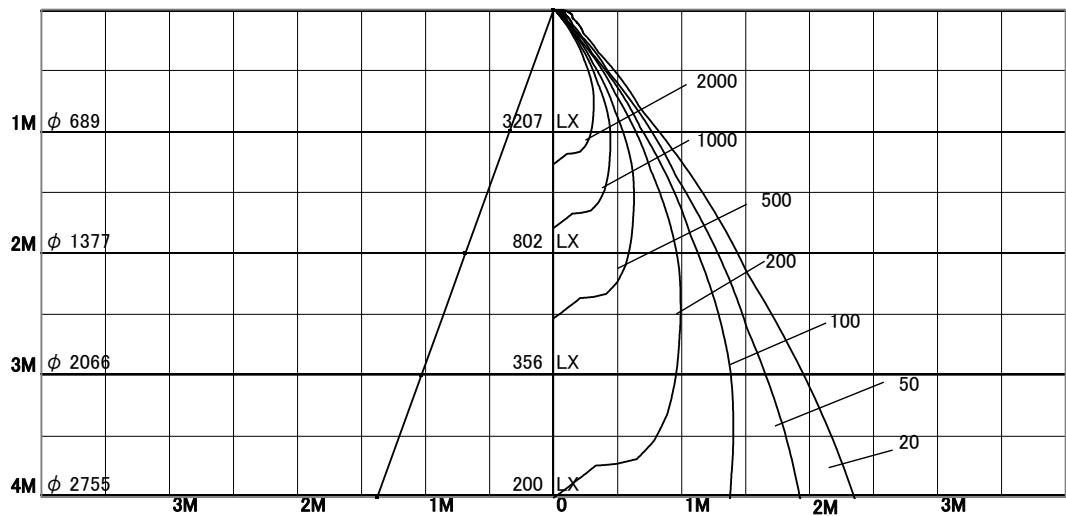


1/2照度角

直射水平面照度

単位: Lx

器具効率	49.0%	
色温度	3000K	
演色評価指数	Ra83	
保守率	良	0.67
	中	0.63
	否	0.56



照明率表

天井	80%				70%				50%				30%				0%
	70%	50%	30%	10%	70%	50%	30%	10%	70%	50%	30%	10%	70%	50%	30%	10%	0%
壁	10%																0%
床	10%																0%
0.60	34	32	30	29	34	32	30	29	33	31	30	29	33	31	30	29	29
0.80	36	34	32	31	35	33	32	31	35	33	32	31	34	33	32	31	31
1.00	37	35	34	33	37	35	34	33	36	35	34	33	36	35	34	33	32
1.25	38	37	36	35	38	37	35	35	37	36	35	34	37	36	35	34	34
1.50	39	38	37	36	39	38	37	36	38	37	36	35	37	37	36	35	35
2.00	40	39	39	38	40	39	38	38	39	39	38	37	39	38	38	37	36
2.50	41	40	40	39	41	40	40	39	40	40	39	39	39	39	39	38	38
3.00	42	41	41	40	41	41	40	40	41	40	40	40	40	40	39	39	38
4.00	42	42	41	41	42	41	41	41	41	41	41	40	40	40	40	40	39
5.00	42	42	42	42	42	42	42	41	41	41	41	41	41	40	40	40	39
7.00	43	43	42	42	42	42	42	42	42	41	41	41	41	41	41	41	40
10.00	43	43	43	43	42	42	42	42	42	42	42	42	41	41	41	41	40