

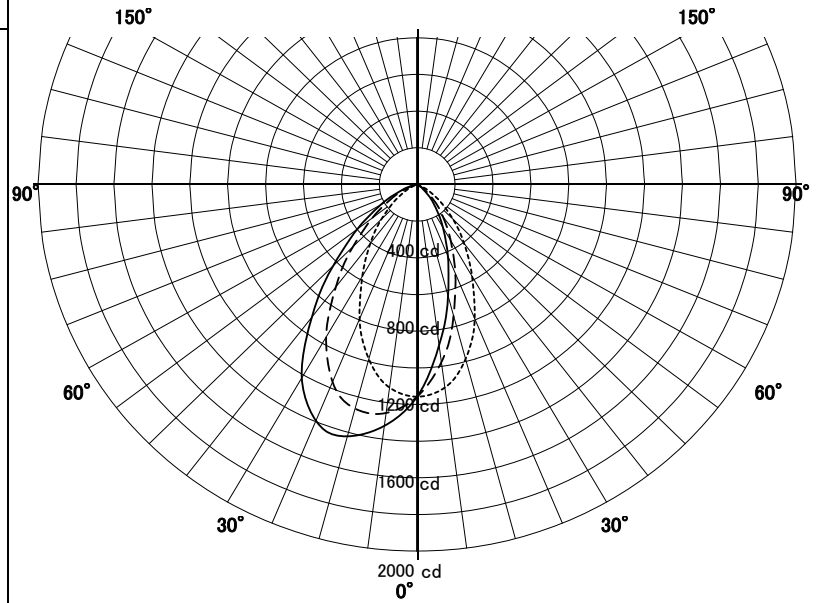
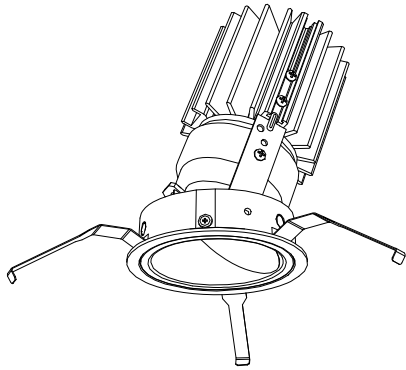
ウォールウォッシャー-器具特性



品名	DD-3509-LL		
光源	LED27.0W		
光束	1520 lm	効率	56.2 lm/W

配光曲線図
実光度

A ——— A' 0° - 180°
B - - - - B' 45° - 135°
C ····· C' 90° - 270°



器具効率	47.7%	
色温度	2700K	
演色評価指数	Ra83	
保守率	良	0.63
	中	0.6
	否	0.56

壁からの距離 0.6 M

壁面照度分布図

保守率 1.00
最大照度 607 Lx

