

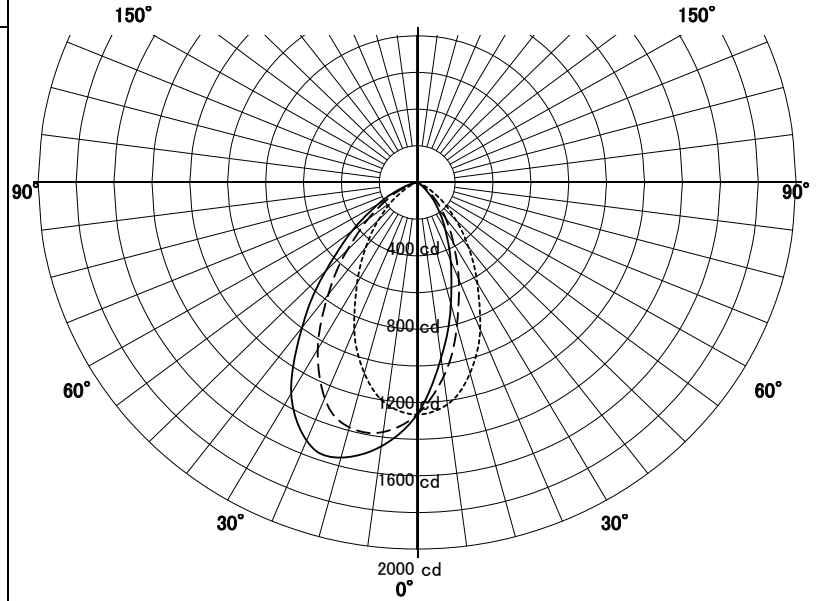
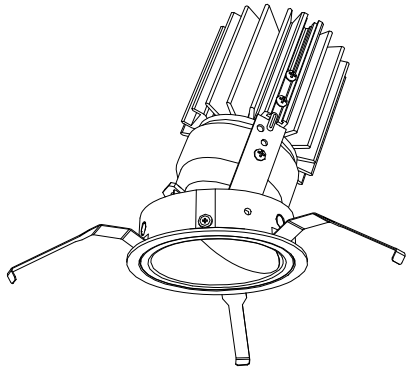
ウォールウォッシャー-器具特性



品名	DD-3509-N		
光源	LED27.0W		
光束	1660 lm	効率	61.4 lm/W

配光曲線図
実光度

A ——— A' 0° - 180°
B - - - - B' 45° - 135°
C ····· C' 90° - 270°



器具効率	47.7%	
色温度	5000K	
演色評価指数	Ra83	
保守率	良	0.63
	中	0.6
	否	0.56

壁からの距離 0.6 M

壁面照度分布図

保守率 1.00
最大照度 663 Lx

