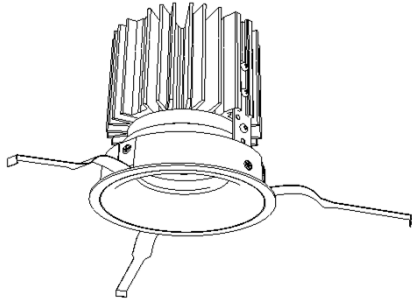


屋内照明器具特性

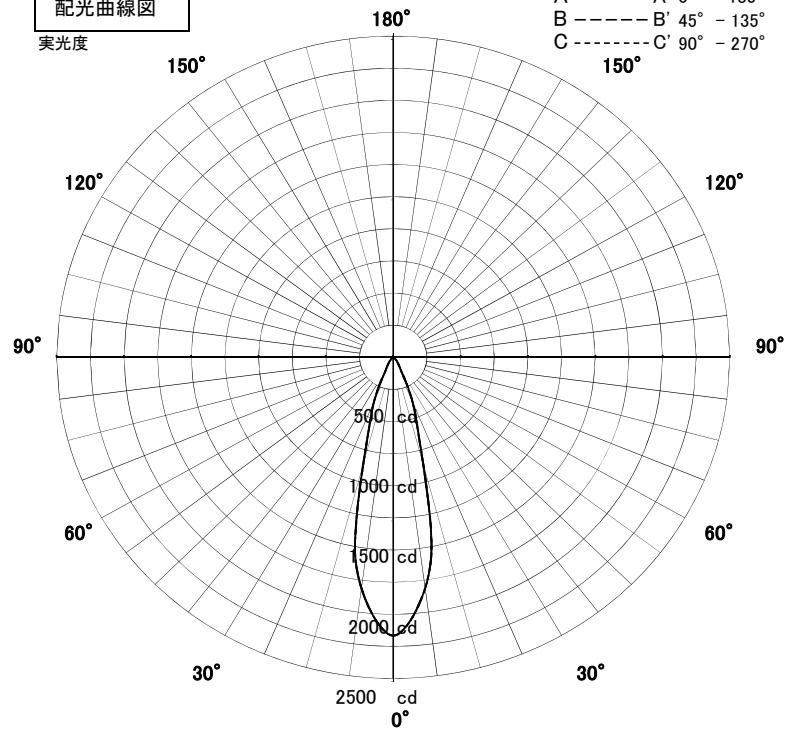


品名	DD-3533		
光源	LED15.3W(2700K)		
実効光束 (器具光束)	632.9lm	効率	40.0lm/W



配光曲線図

実光度

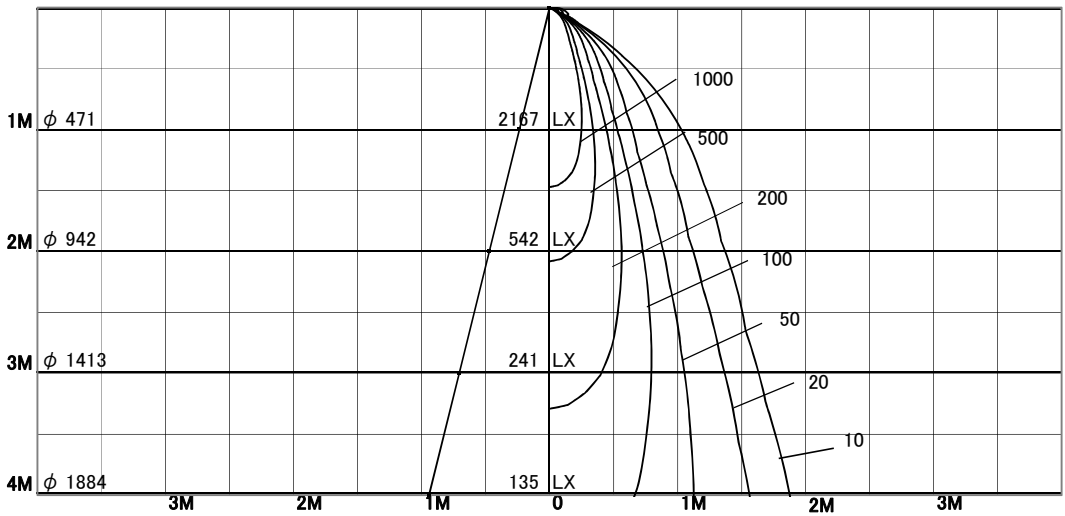


1/2照度角

直射水平面照度

単位:Lx

器具効率	67.9%	
色温度	2700K	
演色評価指数	Ra82	
保守率	良	0.67
	中	0.63
	否	0.56



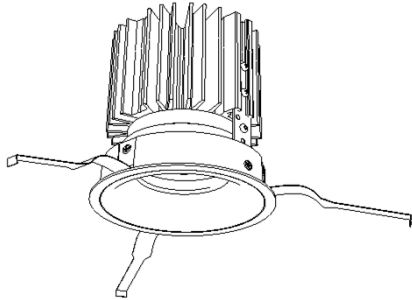
照明率表

天井	80%				70%				50%				30%				0%
	70%	50%	30%	10%	70%	50%	30%	10%	70%	50%	30%	10%	70%	50%	30%	10%	0%
壁	10%																0%
床	10%																0%
0.60	48	45	42	41	48	45	42	41	47	44	42	41	46	44	42	41	40
0.80	51	48	46	44	51	48	46	44	50	47	45	44	49	47	45	44	43
1.00	54	51	49	47	53	51	49	47	52	50	48	47	52	50	48	47	46
1.25	56	53	51	50	55	53	51	50	54	52	51	49	53	52	50	49	48
1.50	57	55	53	52	57	55	53	52	56	54	52	51	55	53	52	51	50
2.00	59	57	56	55	59	57	56	55	57	56	55	54	56	55	55	54	53
2.50	60	59	58	57	60	59	58	57	59	58	57	56	58	57	56	56	55
3.00	61	60	59	59	61	60	59	58	59	59	58	58	58	58	57	57	56
4.00	62	61	61	60	61	61	60	60	60	60	59	59	59	59	58	58	57
5.00	62	62	61	61	62	61	61	60	61	60	60	60	59	59	59	59	57
7.00	63	62	62	62	62	62	62	61	61	61	61	60	60	60	60	60	58
10.00	63	63	63	63	62	62	62	62	61	61	61	61	60	60	60	60	58

屋内照明器具特性

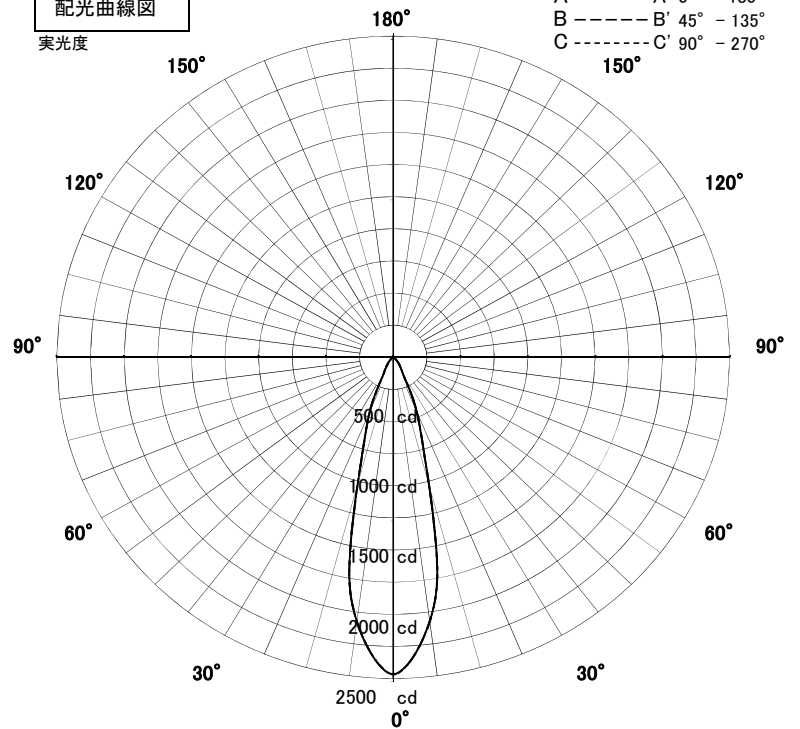


品名	DD-3533		
光源	LED15.3W(5000K)		
実効光束 (器具光束)	751lm	効率	48.7lm/W



配光曲線図

実光度

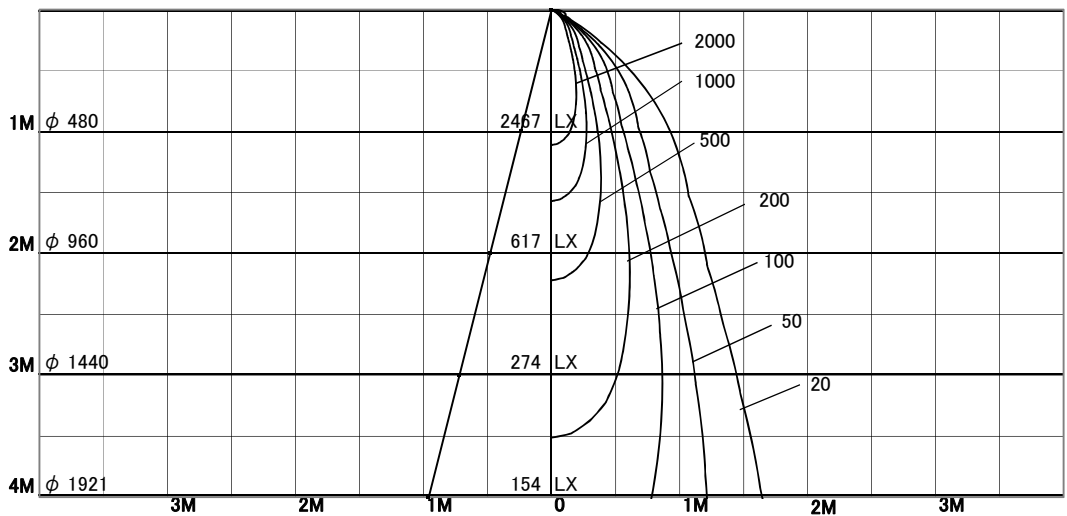


1/2照度角

直射水平面照度

単位:Lx

器具効率	67.6%	
色温度	5000K	
演色評価指数	Ra82	
保守率	良	0.67
	中	0.63
	否	0.56



照明率表

天井	80%				70%				50%				30%				0%
	70%	50%	30%	10%	70%	50%	30%	10%	70%	50%	30%	10%	70%	50%	30%	10%	0%
壁	10%																0%
床	10%																0%
0.60	48	44	42	40	47	44	42	40	47	44	42	40	46	43	41	40	40
0.80	51	48	45	44	50	47	45	44	50	47	45	43	49	46	45	43	43
1.00	54	51	48	47	53	50	48	47	52	50	48	47	51	49	48	46	46
1.25	55	53	51	49	55	53	51	49	54	52	50	49	53	51	50	49	48
1.50	57	54	53	51	56	54	52	51	55	53	52	51	54	53	51	50	50
2.00	59	57	56	55	58	57	55	54	57	56	55	54	56	55	54	53	52
2.50	60	59	58	57	59	58	57	56	58	57	56	56	57	56	56	55	54
3.00	61	60	59	58	60	59	58	58	59	58	58	57	58	57	57	56	55
4.00	61	61	60	60	61	60	60	59	60	59	59	58	59	58	58	58	56
5.00	62	61	61	60	61	61	60	60	60	60	59	59	59	59	58	58	57
7.00	62	62	62	61	62	61	61	61	60	60	60	60	59	59	59	59	58
10.00	63	62	62	62	62	62	62	62	61	61	61	61	60	60	60	59	58