

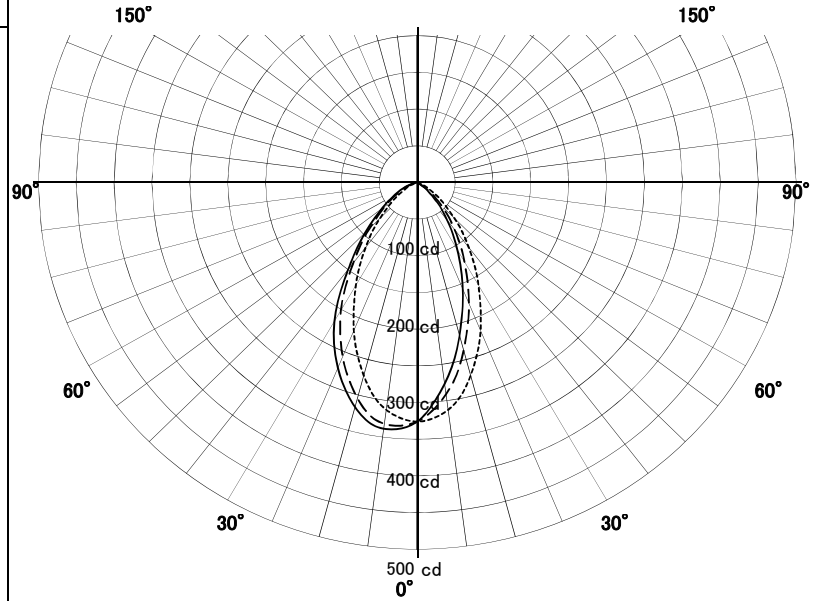
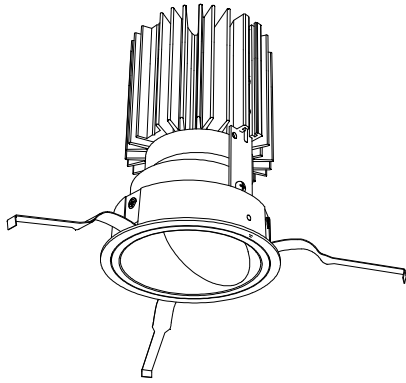
ウォールウォッシャー-器具特性



品名	DD-3535		
光源	LED15.3W(2700K)		
光束	371 lm	効率	23.5 lm/W

配光曲線図
実光度

A ——— A' 0° - 180°
B - - - - B' 45° - 135°
C ····· C' 90° - 270°

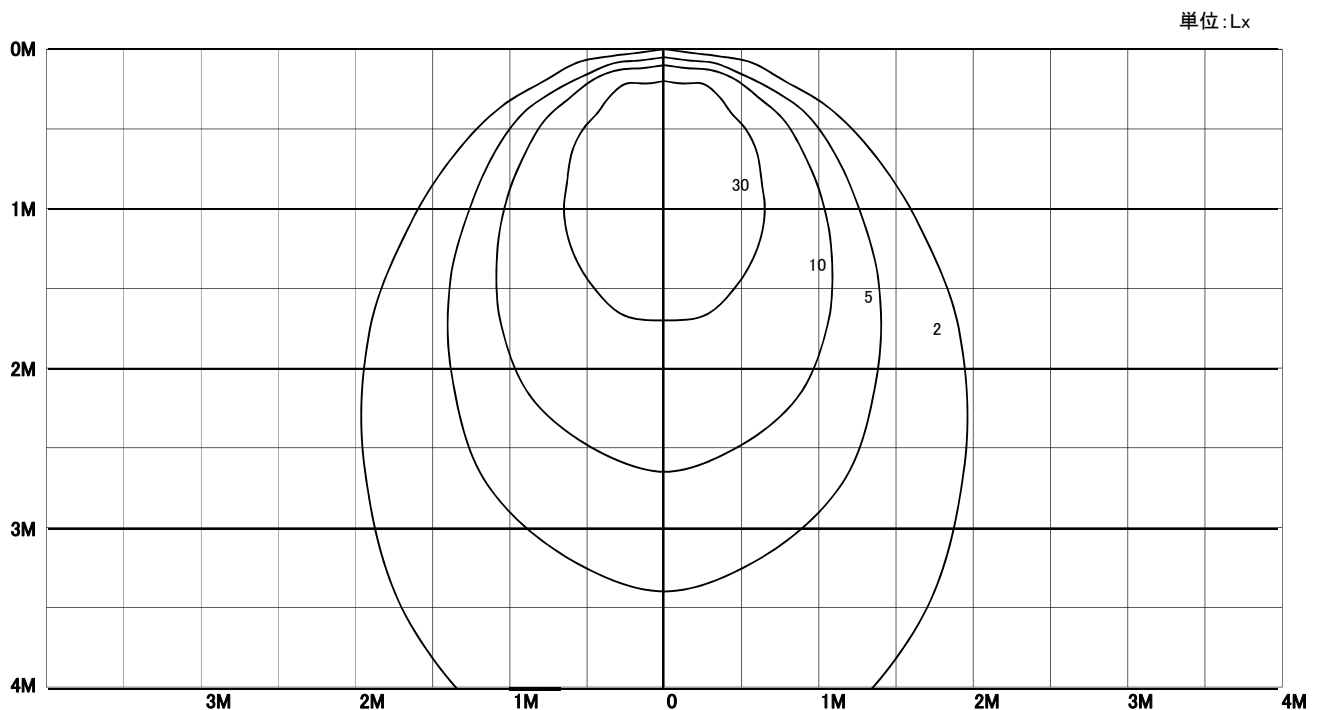


器具効率	39.6%	
色温度	2700K	
演色評価指数	Ra82	
保守率	良	0.67
	中	0.63
	否	0.56

壁からの距離 0.6 M

壁面照度分布図

保守率	1.00
最大照度	96 Lx



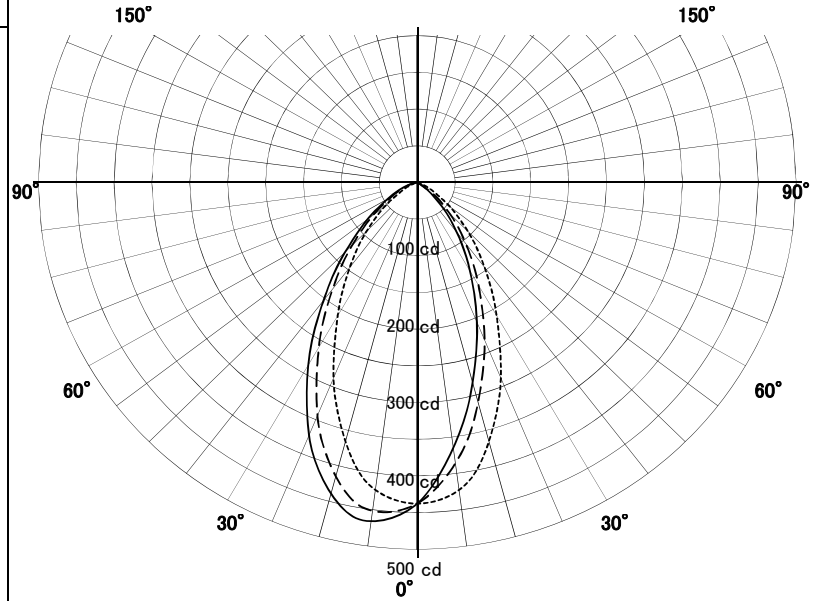
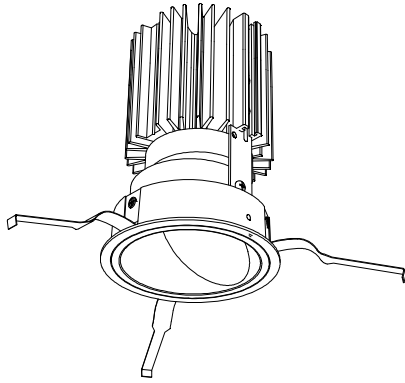
ウォールウォッシャー-器具特性



品名	DD-3535		
光源	LED15.3W(5000K)		
光束	493 lm	効率	32.0 lm/W

配光曲線図
実光度

A ——— A' 0° - 180°
B - - - - B' 45° - 135°
C ····· C' 90° - 270°



器具効率	44.0%
色温度	5000K
演色評価指数	Ra82
保守率	良 0.67
	中 0.63
	否 0.56

壁からの距離 0.6 M

壁面照度分布図

保守率	1.00
最大照度	133 Lx

