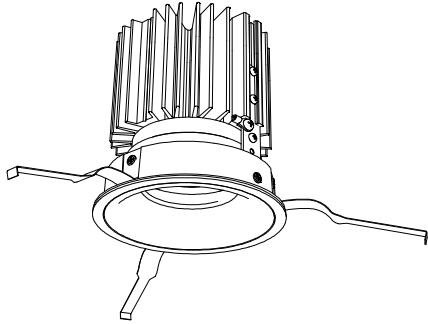


# 屋内照明器具特性

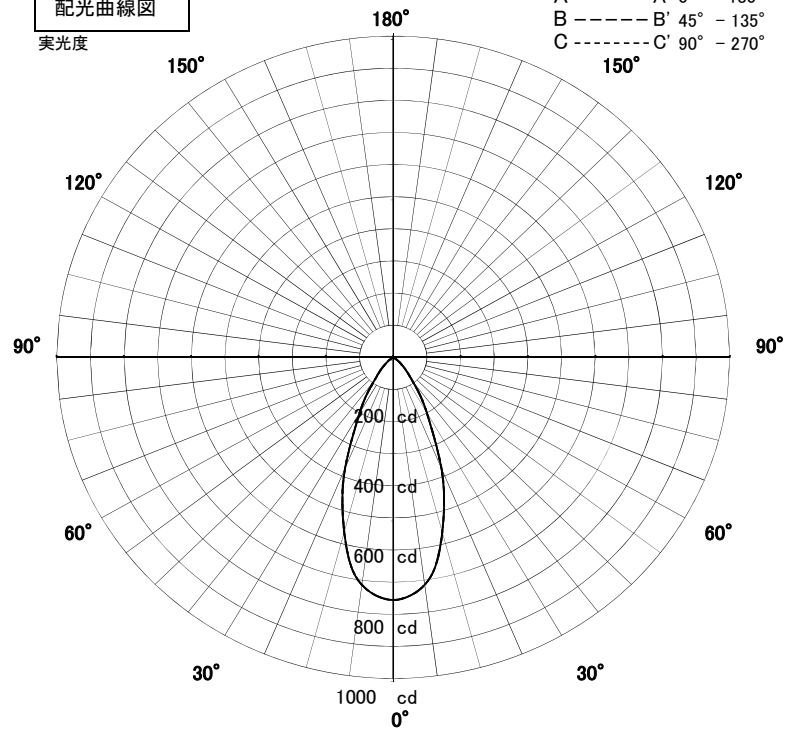


品名	DD-3536		
光源	LED15.3W(2700K)		
実効光束 (器具光束)	493lm	効率	32.0lm/W



配光曲線図

実光度



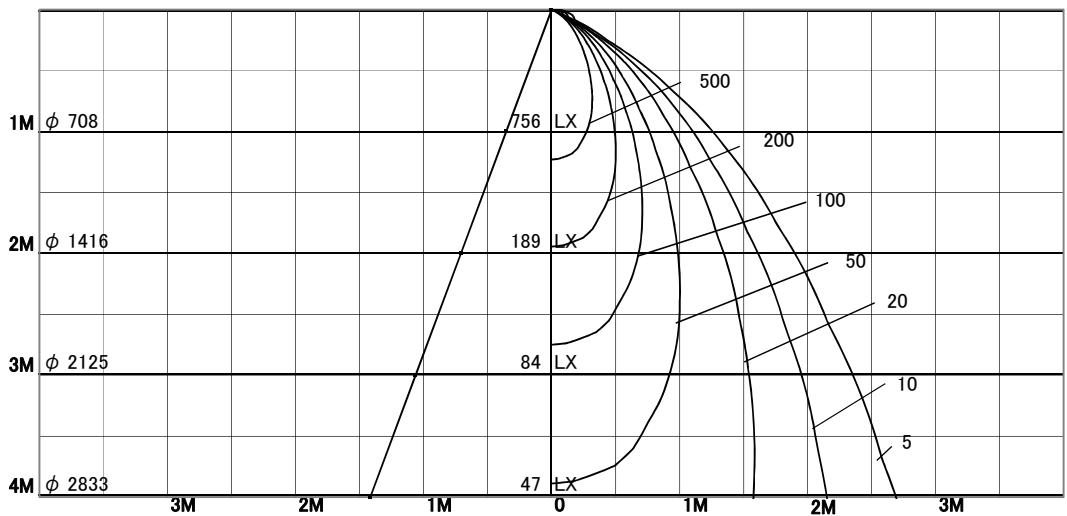
1/2照度角

直射水平面照度

単位: Lx

器具効率	52.8%	
色温度	2700K	
演色評価指数	Ra82	
保守率	良	0.67
	中	0.63
	否	0.56

1/2照度角		
A-A'	39.0	Deg
C-C'	39.0	Deg
最大取付間隔		
A-A'	0.71	H
C-C'	0.71	H



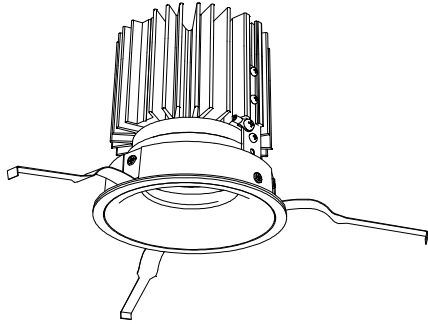
照明率表

	80%				70%				50%				30%				0%
	70%	50%	30%	10%	70%	50%	30%	10%	70%	50%	30%	10%	70%	50%	30%	10%	0%
天井	10%																0%
壁	10%																0%
床	10%																0%
0.60	37	34	32	31	37	34	32	31	36	34	32	31	36	33	32	31	30
0.80	40	37	35	34	40	37	35	34	39	37	35	34	38	36	35	33	33
1.00	42	40	38	37	42	40	38	36	41	39	38	36	40	39	37	36	35
1.25	44	42	40	39	44	42	40	39	43	41	40	39	42	40	39	38	38
1.50	45	43	42	41	45	43	42	40	44	42	41	40	43	42	41	40	39
2.00	47	46	44	43	47	45	44	43	46	44	44	43	45	44	43	42	42
2.50	48	47	46	45	48	46	46	45	47	46	45	44	46	45	44	44	43
3.00	49	48	47	46	48	47	47	46	47	47	46	45	46	46	45	45	44
4.00	49	49	48	48	49	48	48	47	48	47	47	47	47	47	46	46	45
5.00	50	49	49	48	49	49	48	48	48	48	47	47	47	47	47	46	45
7.00	50	50	49	49	50	49	49	49	49	48	48	48	48	47	47	47	46
10.00	50	50	50	50	50	50	49	49	49	49	49	48	48	48	48	48	46

# 屋内照明器具特性

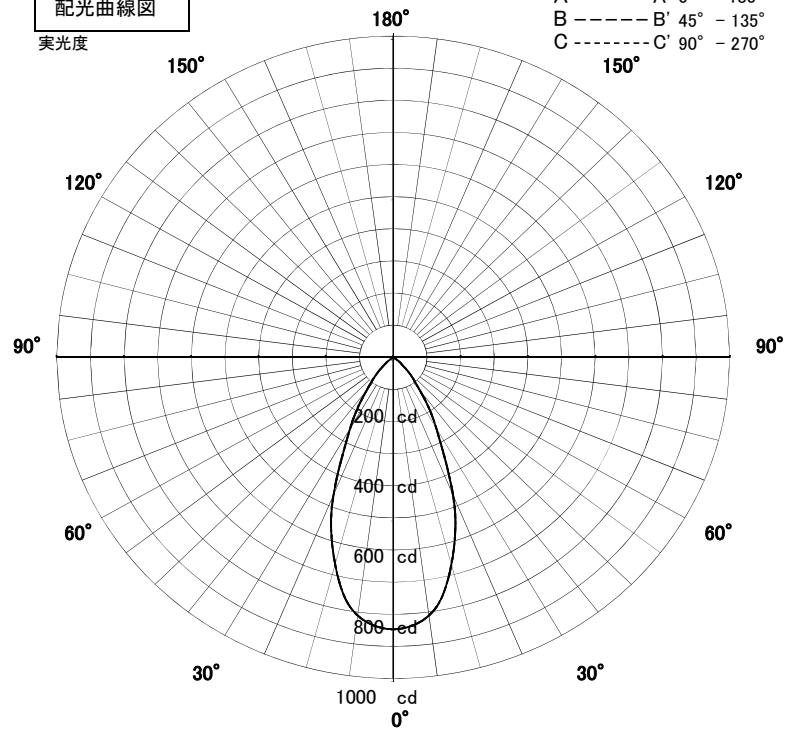


品名	DD-3536		
光源	LED15.3W(5000K)		
実効光束 (器具光束)	605lm	効率	39.3lm/W



配光曲線図

実光度



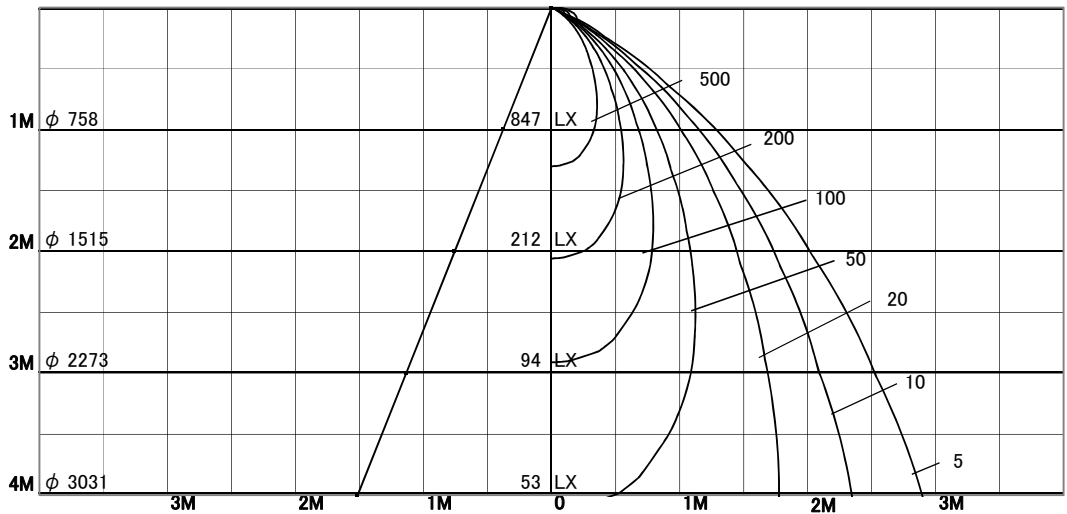
1/2照度角

直射水平面照度

単位:Lx

器具効率	54.2%
色温度	5000K
演色評価指数	Ra82
保守率	良 0.63
	中 0.6
	否 0.56

1/2照度角		
A-A'	41.5	Deg
C-C'	41.5	Deg
最大取付間隔		
A-A'	0.76	H
C-C'	0.76	H



照明率表

	80%				70%				50%				30%				0%
	70%	50%	30%	10%	70%	50%	30%	10%	70%	50%	30%	10%	70%	50%	30%	10%	0%
天井	10%																0%
壁	10%																0%
床	10%																0%
0.60	39	35	33	32	38	35	33	32	38	35	33	32	37	34	33	32	31
0.80	42	38	36	35	41	38	36	35	40	38	36	35	40	37	36	35	34
1.00	44	41	39	38	43	41	39	38	43	40	39	37	42	40	38	37	37
1.25	46	43	42	40	45	43	41	40	44	42	41	40	43	42	41	40	39
1.50	47	45	43	42	46	44	43	42	45	44	43	41	45	43	42	41	40
2.00	49	47	46	45	48	47	46	45	47	46	45	44	46	45	44	44	43
2.50	50	48	47	47	49	48	47	46	48	47	47	46	47	47	46	45	44
3.00	50	49	49	48	50	49	48	48	49	48	48	47	48	47	47	46	46
4.00	51	50	50	49	50	50	49	49	49	49	49	48	49	48	48	47	46
5.00	51	51	50	50	51	50	50	50	50	49	49	49	49	49	48	48	47
7.00	52	51	51	51	51	51	51	50	50	50	50	50	49	49	49	49	48
10.00	52	52	52	51	51	51	51	51	50	50	50	50	49	49	49	49	48