

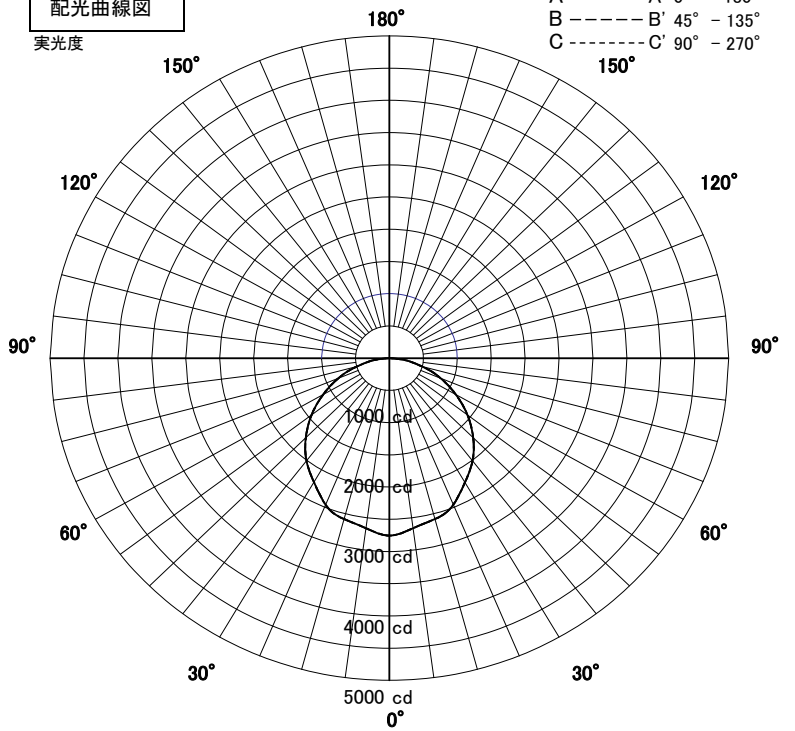
屋内照明器具特性



品名	DD-3573		
光源	LED121W		
実効光束 (器具光束)	7534lm	効率	62.2lm/W

3850K(2700K+5000K)_Ra83_100%

配光曲線図
実光度



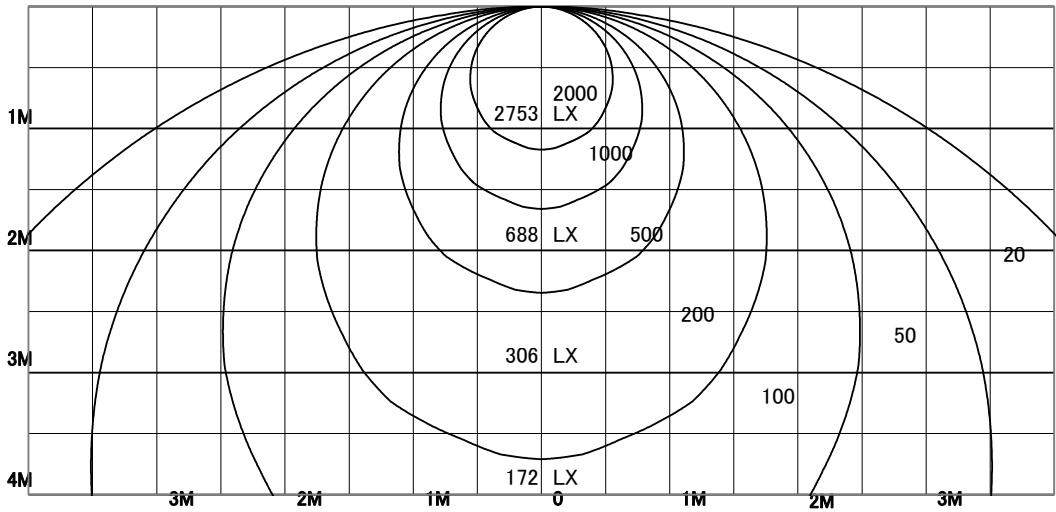
直射水平面照度

A-A' Section

C-C' Section

単位: Lx

色温度	3850K	
演色評価指数	Ra83	
保守率	良	0.63
	中	0.60
	否	0.56
1/2照度角		
A-A'	62.0	Deg
C-C'	62.0	Deg
最大取付間隔		
A-A'	1.20	H
C-C'	1.20	H



照明率表

	80%				70%				50%				30%				0%
	70%	50%	30%	10%	70%	50%	30%	10%	70%	50%	30%	10%	70%	50%	30%	10%	0%
天井																	
壁																	
床		10%				10%				10%				10%			0%
0.60	58	46	38	33	57	46	38	33	54	44	38	33	52	43	37	33	31
0.80	67	56	48	42	66	55	47	42	63	53	47	42	60	52	46	41	39
1.00	74	63	55	50	72	62	55	49	69	61	54	49	67	59	53	49	47
1.25	80	70	63	57	78	69	62	57	75	67	61	56	72	66	60	56	54
1.50	84	75	69	63	83	74	68	63	80	72	67	62	77	71	66	62	59
2.00	90	83	77	72	89	82	77	72	86	80	75	71	83	78	74	70	68
2.50	94	88	83	78	92	87	82	78	90	85	81	77	87	83	79	76	74
3.00	97	91	87	83	95	90	86	82	92	88	85	81	89	86	83	80	78
4.00	100	96	92	89	98	94	91	88	95	92	89	87	93	90	88	85	83
5.00	101	98	95	92	100	97	94	91	97	95	92	90	95	93	90	89	86
7.00	104	101	99	97	102	100	98	96	100	98	96	94	97	95	94	93	90
10.00	105	103	102	100	104	102	100	99	101	100	98	97	99	98	97	95	93