

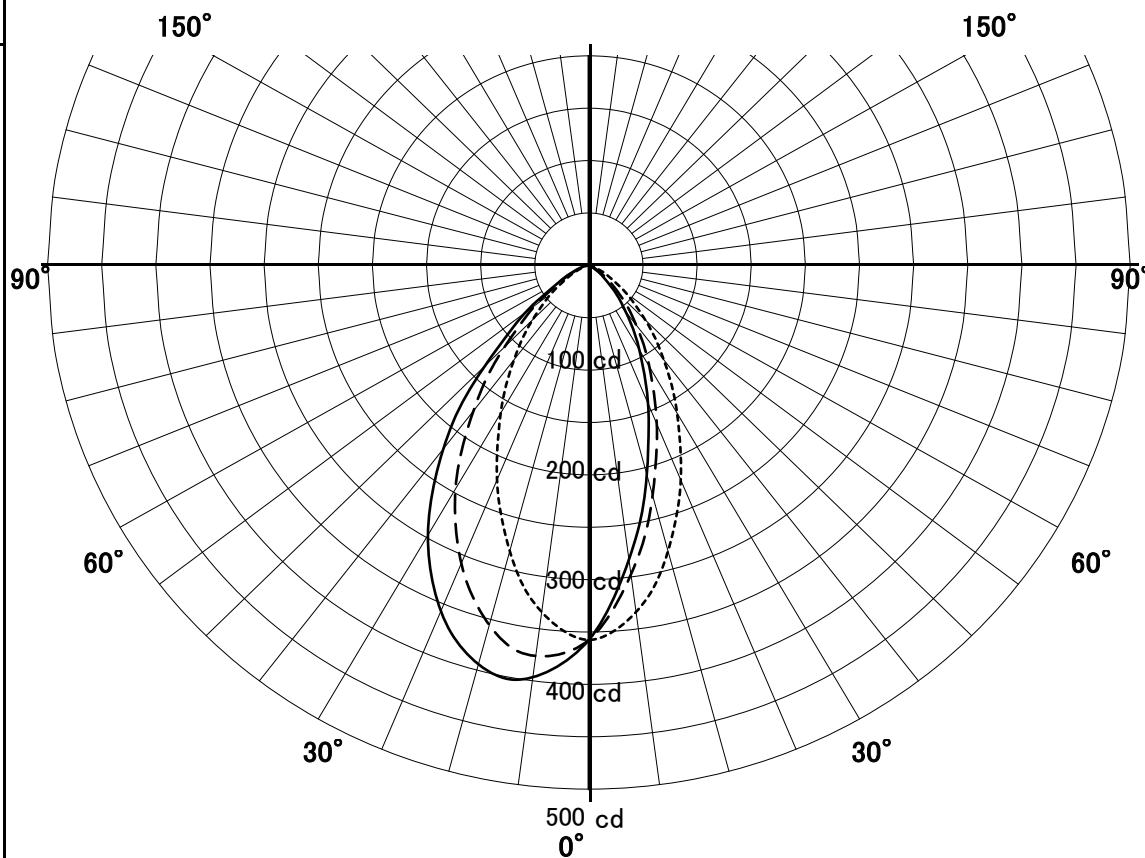
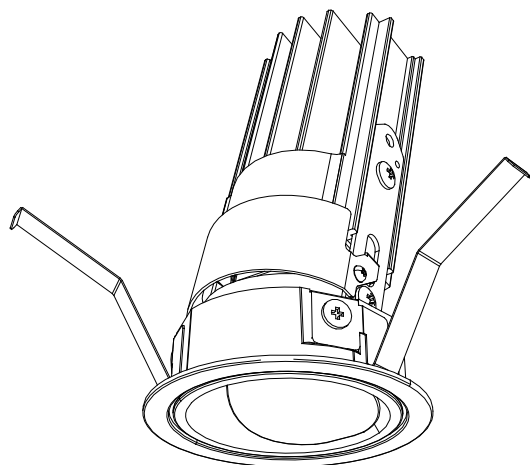
# ウォールウォッシャー-器具特性



|    |            |    |           |
|----|------------|----|-----------|
| 品名 | DD-3582-WW |    |           |
| 光源 | LED10.3W   |    |           |
| 光束 | 408 lm     | 効率 | 39.6 lm/W |

配光曲線図  
実光度

A ——— A' 0° - 180°  
B - - - - B' 45° - 135°  
C - - - - C' 90° - 270°



|        |       |      |
|--------|-------|------|
| 器具効率   | 38.5% |      |
| 色温度    | 3500K |      |
| 演色評価指数 | Ra83  |      |
| 保守率    | 良     | 0.67 |
|        | 中     | 0.63 |
|        | 否     | 0.56 |

壁からの距離 0.6 M

壁面照度分布図

保守率 1.00

最大照度 141 Lx

単位: Lx

