

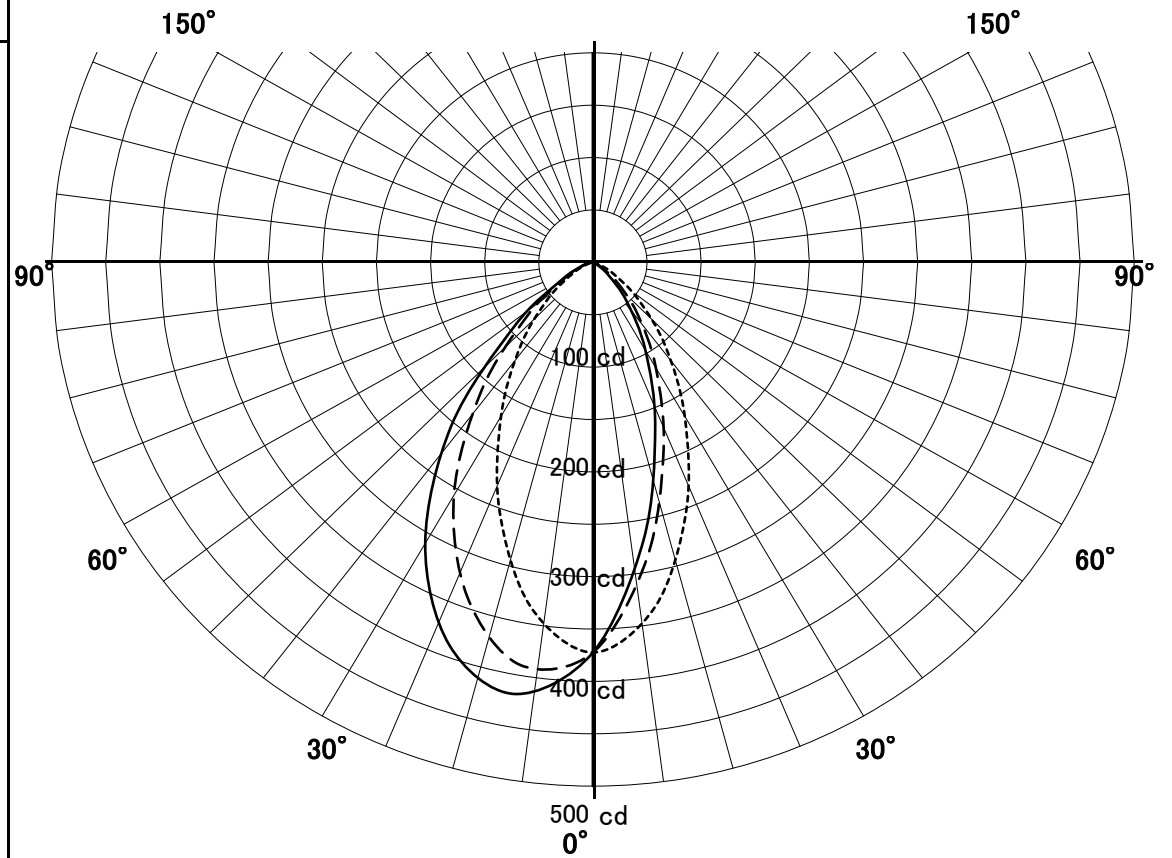
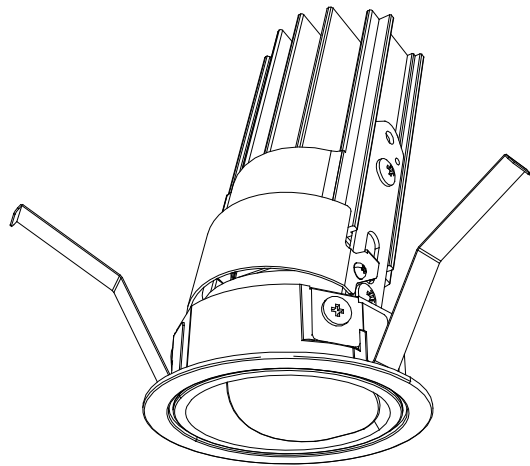
# ウォールウォッシャー-器具特性



品名	DD-3582-N		
光源	LED10.3W		
光束	426 lm	効率	41.3 lm/W

配光曲線図  
実光度

A ——— A' 0° - 180°  
B - - - - - B' 45° - 135°  
C - - - - - C' 90° - 270°



器具効率	38.5%	
色温度	5000K	
演色評価指数	Ra83	
保守率	良	0.67
	中	0.63
	否	0.56

壁からの距離 0.6 M

壁面照度分布図

保守率 1.00  
最大照度 147 Lx

単位: Lx

