

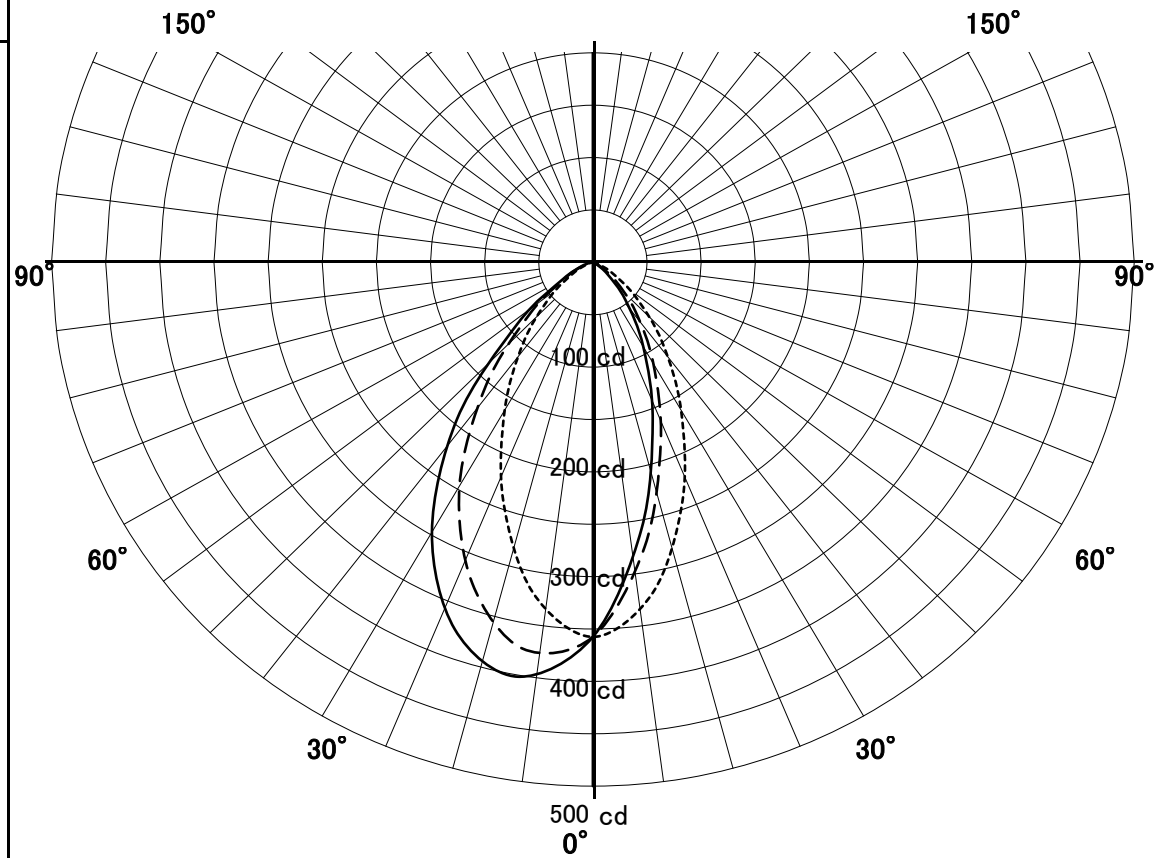
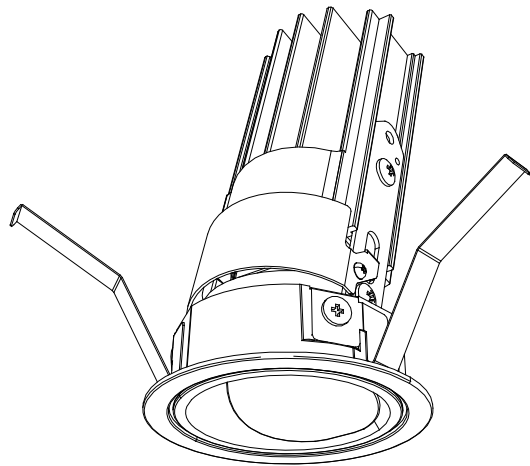
ウォールウォッシャー-器具特性



品名	DD-3587-WW		
光源	LED10.3W		
光束	408 lm	効率	39.6 lm/W

配光曲線図
実光度

A ——— A' 0° - 180°
B - - - - - B' 45° - 135°
C - - - - - C' 90° - 270°



器具効率	38.5%	
色温度	3500K	
演色評価指数	Ra83	
保守率	良	0.67
	中	0.63
	否	0.56

壁からの距離 0.6 M

壁面照度分布図

保守率 1.00
最大照度 141 Lx

単位: Lx

