

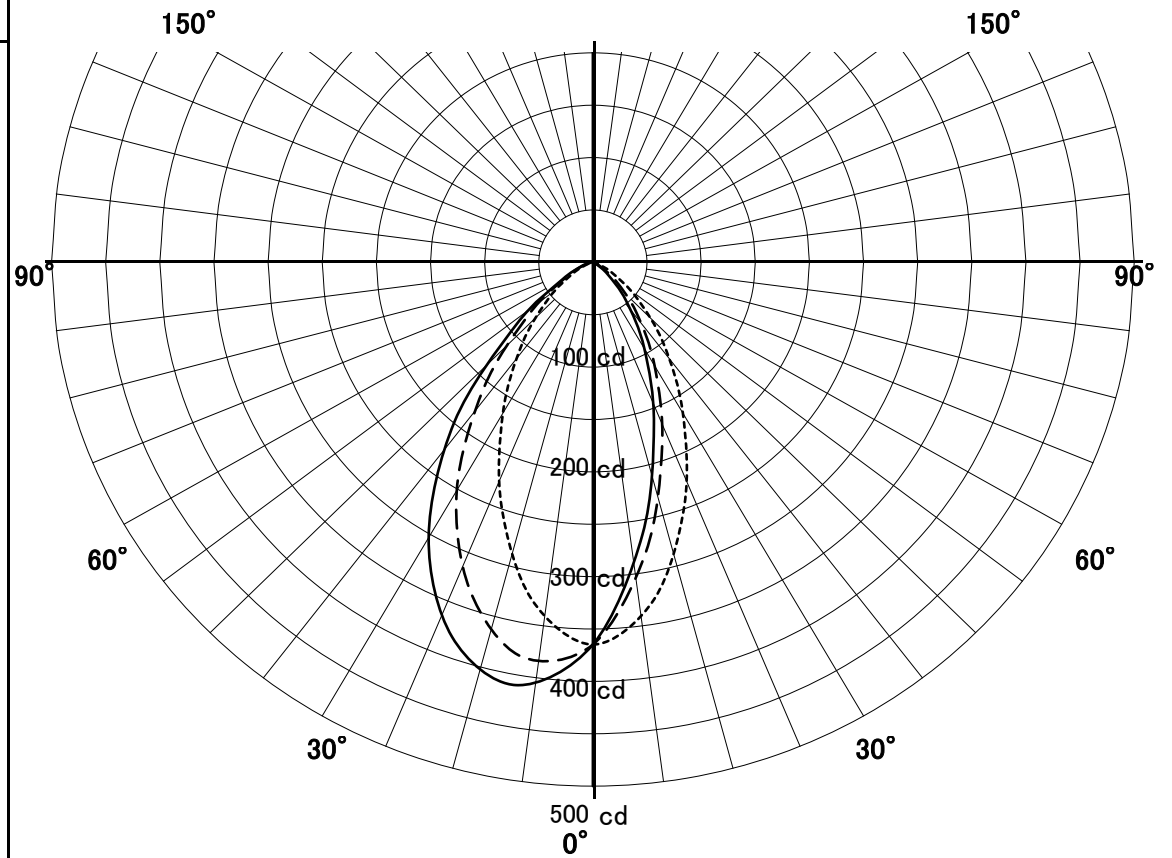
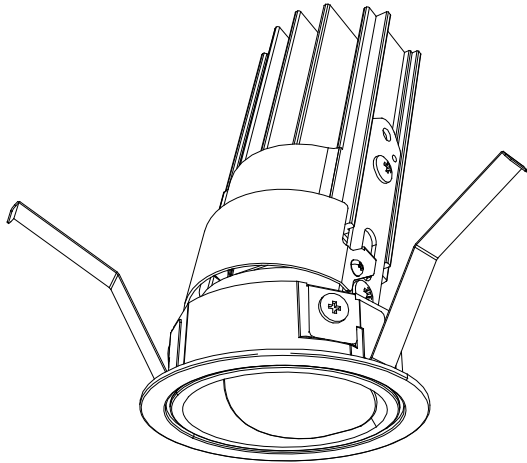
# ウォールウォッシャー-器具特性



品名	DD-3587-W		
光源	LED10.3W		
光束	417 lm	効率	40.4 lm/W

配光曲線図  
実光度

A ——— A' 0° - 180°  
B - - - - - B' 45° - 135°  
C - - - - - C' 90° - 270°



器具効率	38.6%	
色温度	4000K	
演色評価指数	Ra83	
保守率	良	0.67
	中	0.63
	否	0.56

壁からの距離 0.6 M

壁面照度分布図

保守率 1.00

最大照度 144 Lx

単位: Lx

