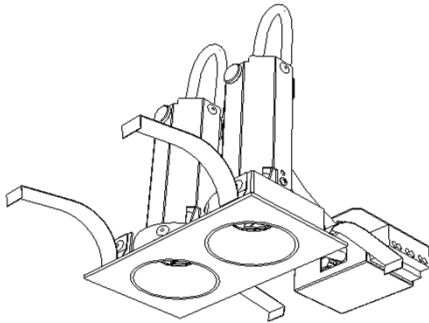


屋内照明器具特性



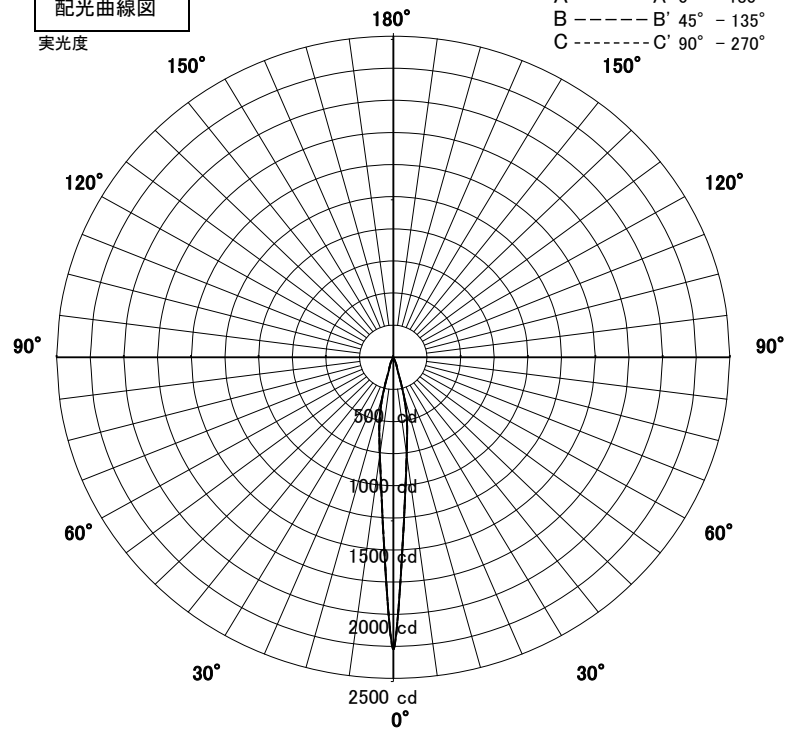
品名	DN-3606		
光源	No.297BM		
実効光束 (器具光束)	204lm	効率	42.5lm/W

※ユニット1灯当り



配光曲線図

実光度



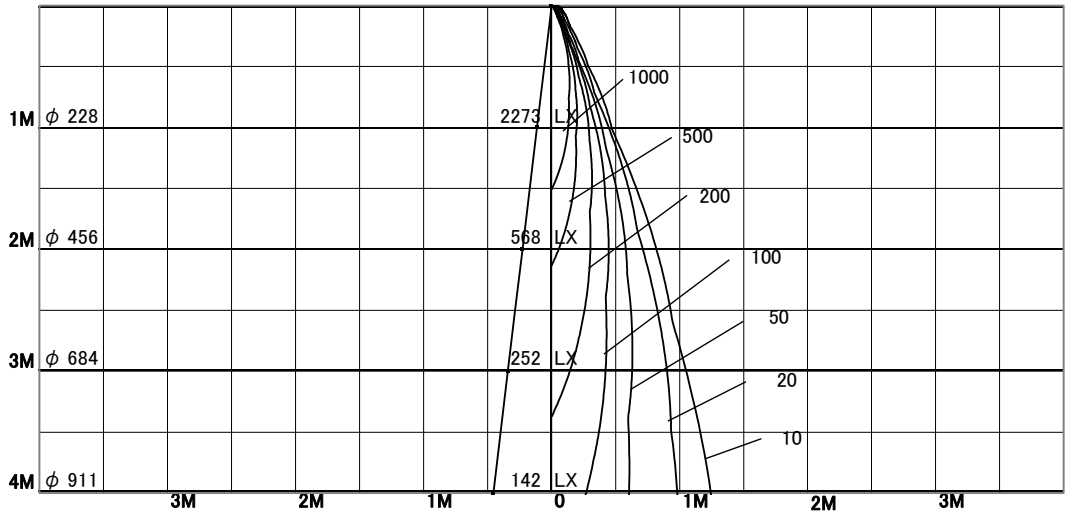
1/2照度角

直射水平面照度

単位:Lx

色温度	3000K	
演色評価指数	Ra94	
保守率	良	0.67
	中	0.63
	否	0.56

1/2照度角		
A-A'	13.0	Deg
C-C'	13.0	Deg
最大取付間隔		
A-A'	0.23	H
C-C'	0.23	H



照明率表

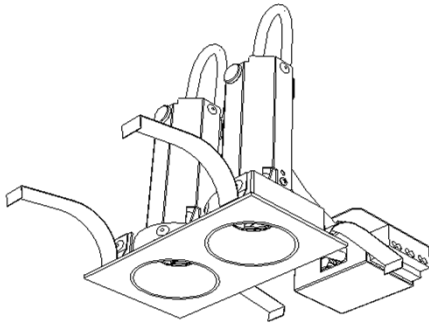
天井	80%				70%				50%				30%				0%
	70%	50%	30%	10%	70%	50%	30%	10%	70%	50%	30%	10%	70%	50%	30%	10%	0%
壁	10%																0%
床	10%																0%
0.60	73	69	66	64	73	68	66	64	72	68	65	63	71	67	65	63	62
0.80	77	73	70	68	76	72	70	67	75	72	69	67	74	71	69	67	66
1.00	80	77	74	72	80	76	74	72	78	75	73	71	77	75	73	71	70
1.25	83	79	77	75	82	79	77	75	81	78	76	74	79	77	75	74	73
1.50	84	82	79	77	84	81	79	77	82	80	78	77	81	79	77	76	75
2.00	87	85	83	82	86	84	83	81	85	83	82	81	83	82	81	80	78
2.50	89	87	86	85	88	86	85	84	86	85	84	83	85	84	83	82	81
3.00	90	89	88	87	89	88	87	86	87	87	86	85	86	85	85	84	83
4.00	91	90	89	89	90	89	89	88	88	88	87	87	87	86	86	86	84
5.00	91	91	90	90	90	90	90	89	89	89	88	88	87	87	87	87	85
7.00	92	92	92	91	91	91	91	91	90	89	89	89	88	88	88	88	86
10.00	92	92	92	92	92	92	92	92	90	90	90	90	88	88	88	88	86

屋内照明器具特性



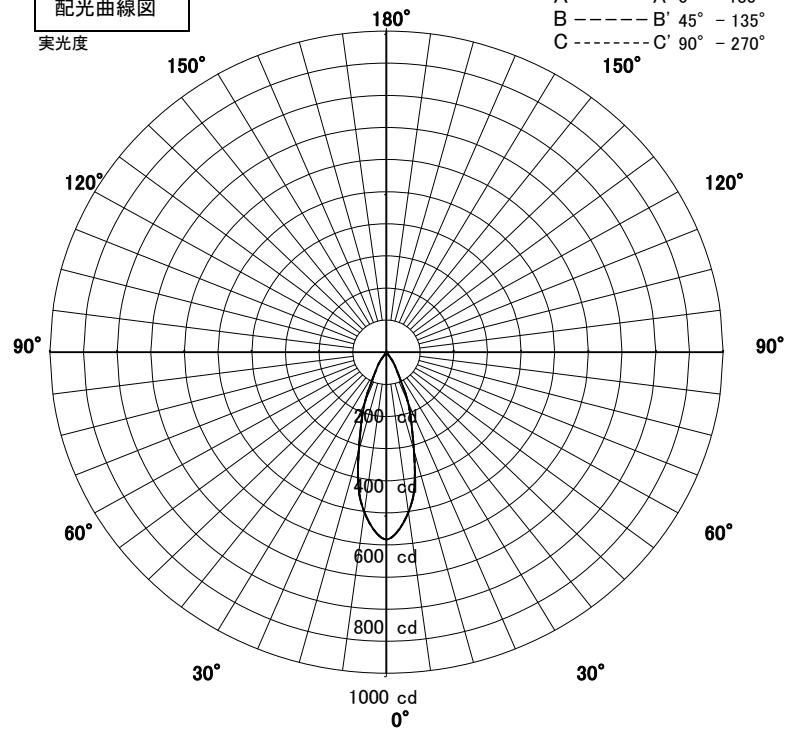
品名	DN-3606		
光源	No.297BW		
実効光束 (器具光束)	213lm	効率	44.3lm/W

※ユニット1灯当り



配光曲線図

実光度



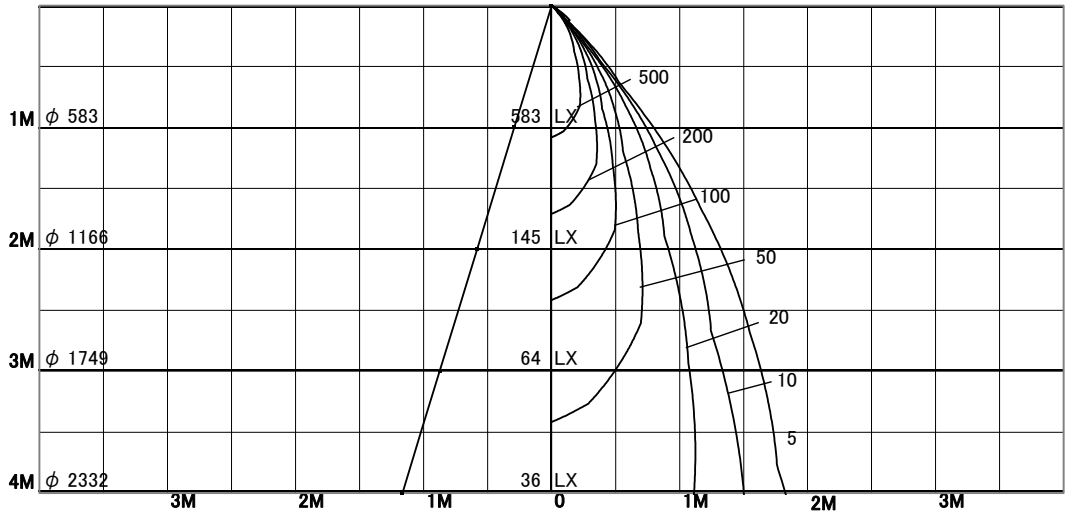
1/2照度角

直射水平面照度

単位:Lx

色温度	3000K	
演色評価指数	Ra94	
保守率	良	0.67
	中	0.63
	否	0.56

1/2照度角		
A-A'	32.5	Deg
C-C'	32.5	Deg
最大取付間隔		
A-A'	0.58	H
C-C'	0.58	H



照明率表

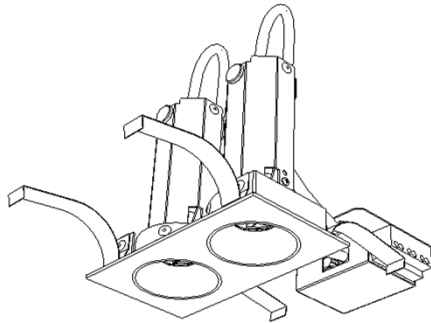
天井	80%				70%				50%				30%				0%
	70%	50%	30%	10%	70%	50%	30%	10%	70%	50%	30%	10%	70%	50%	30%	10%	0%
壁	10%																0%
床	10%																0%
0.60	86	81	77	75	86	80	77	75	84	80	77	75	83	79	77	74	73
0.80	91	86	82	80	90	85	82	79	89	84	81	79	87	84	81	79	78
1.00	95	90	87	85	94	90	87	84	92	89	86	84	91	88	85	84	82
1.25	98	94	91	88	97	93	90	88	95	92	90	88	93	91	89	87	86
1.50	100	96	93	91	99	95	93	91	97	94	92	90	95	93	91	90	88
2.00	103	100	98	96	102	99	97	96	100	98	96	95	98	97	95	94	93
2.50	104	103	101	100	104	102	100	99	102	100	99	98	100	99	98	97	95
3.00	106	104	103	102	105	104	103	102	103	102	101	100	101	101	100	99	97
4.00	107	106	105	105	106	105	104	104	104	103	103	102	102	102	101	101	99
5.00	108	107	106	106	107	106	106	105	105	104	104	104	103	103	102	102	100
7.00	108	108	108	108	107	107	107	107	105	105	105	105	104	104	103	103	101
10.00	109	109	109	109	108	108	108	108	106	106	106	106	104	104	104	104	102

屋内照明器具特性



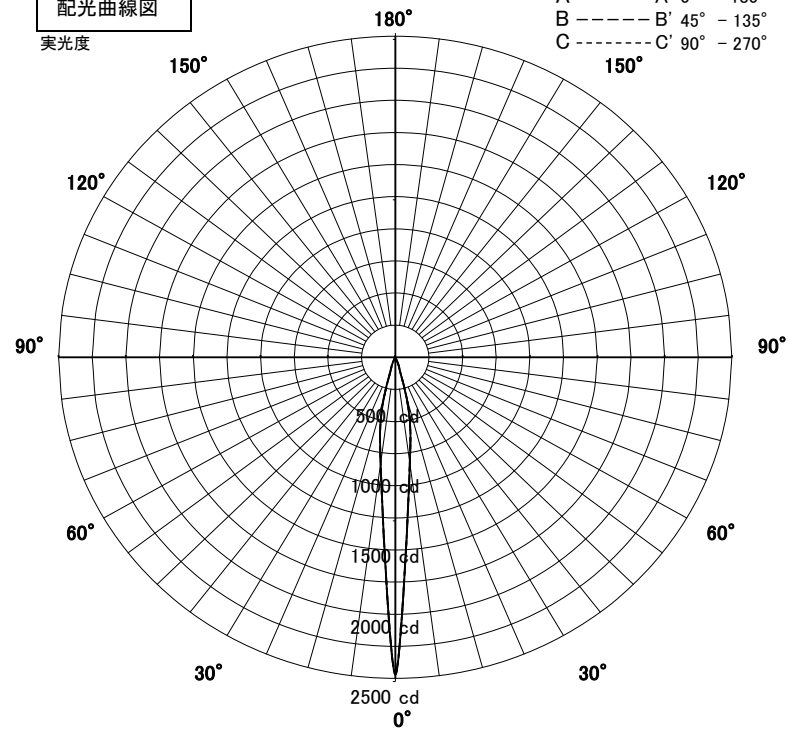
品名	DN-3606		
光源	No.297CM		
実効光束 (器具光束)	221lm	効率	46.0lm/W

※ユニット1灯当り



配光曲線図

実光度



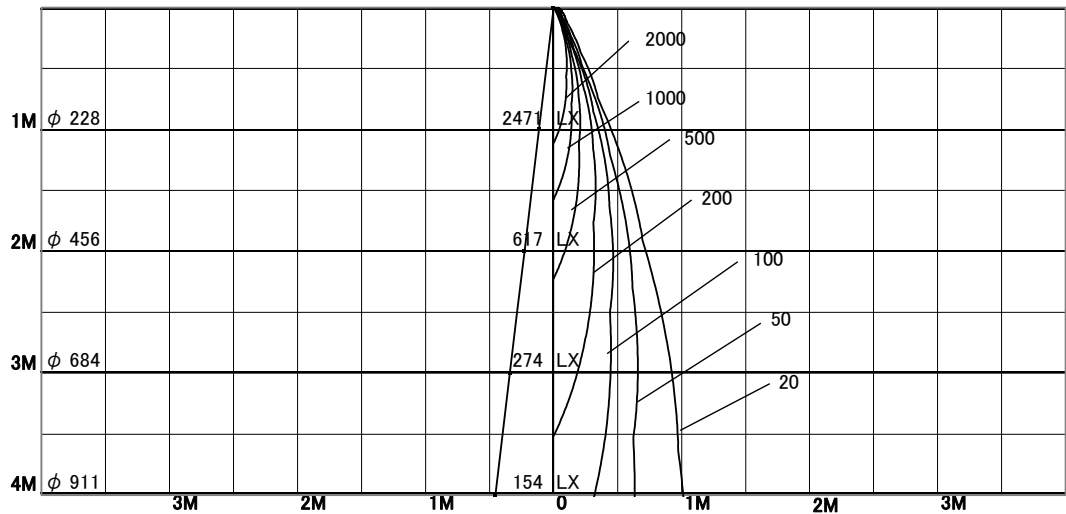
1/2照度角

直射水平面照度

単位:Lx

色温度	5000K	
演色評価指数	Ra94	
保守率	良	0.67
	中	0.63
	否	0.56

1/2照度角		
A-A'	13.0	Deg
C-C'	13.0	Deg
最大取付間隔		
A-A'	0.23	H
C-C'	0.23	H



照明率表

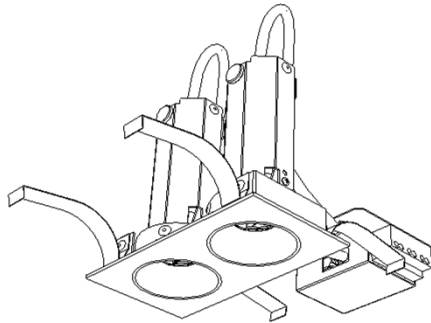
天井	80%				70%				50%				30%				0%
	70%	50%	30%	10%	70%	50%	30%	10%	70%	50%	30%	10%	70%	50%	30%	10%	0%
壁	10%																0%
床	10%																0%
0.60	73	69	66	64	73	68	66	64	72	68	65	63	71	67	65	63	62
0.80	77	73	70	68	76	72	70	67	75	72	69	67	74	71	69	67	66
1.00	80	77	74	72	80	76	74	72	78	75	73	71	77	75	73	71	70
1.25	83	79	77	75	82	79	77	75	81	78	76	74	79	77	75	74	73
1.50	84	82	79	77	84	81	79	77	82	80	78	77	81	79	77	76	75
2.00	87	85	83	82	86	84	83	81	85	83	82	81	83	82	81	80	78
2.50	89	87	86	85	88	86	85	84	86	85	84	83	85	84	83	82	81
3.00	90	89	88	87	89	88	87	86	87	87	86	85	86	85	85	84	83
4.00	91	90	89	89	90	89	89	88	88	88	87	87	87	86	86	86	84
5.00	91	91	90	90	90	90	90	89	89	89	88	88	87	87	87	87	85
7.00	92	92	92	91	91	91	91	91	90	89	89	89	88	88	88	88	86
10.00	92	92	92	92	91	92	92	92	90	90	90	90	88	88	88	88	86

屋内照明器具特性



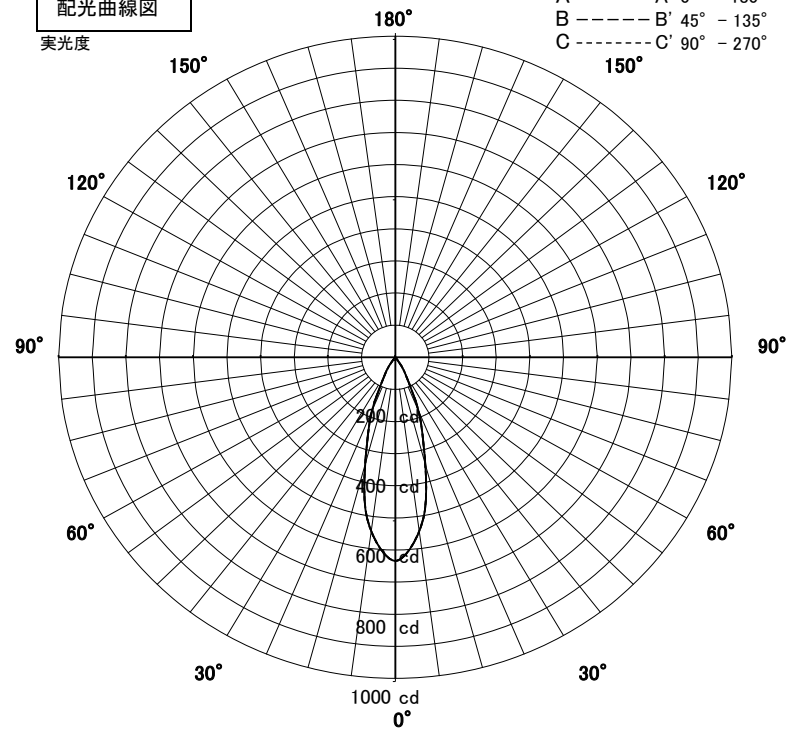
品名	DN-3606		
光源	No.297CW		
実効光束 (器具光束)	232lm	効率	48.3lm/W

※ユニット1灯当り



配光曲線図

実光度



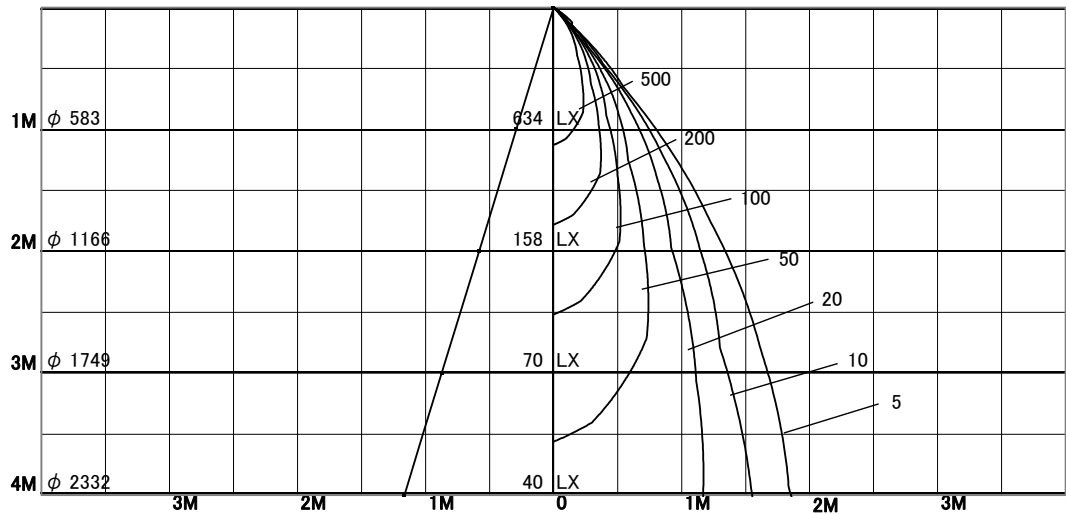
1/2照度角

直射水平面照度

単位:Lx

色温度	5000K	
演色評価指数	Ra94	
保守率	良	0.67
	中	0.63
	否	0.56

1/2照度角		
A-A'	32.5	Deg
C-C'	32.5	Deg
最大取付間隔		
A-A'	0.58	H
C-C'	0.58	H



照明率表

天井	80%				70%				50%				30%				0%
	70%	50%	30%	10%	70%	50%	30%	10%	70%	50%	30%	10%	70%	50%	30%	10%	0%
壁	10%																0%
床	10%																0%
0.60	86	81	77	75	86	80	77	75	84	80	77	75	83	79	77	74	73
0.80	91	86	82	80	90	85	82	79	89	84	81	79	87	84	81	79	78
1.00	95	90	87	85	94	90	87	84	92	89	86	84	91	88	85	84	82
1.25	98	94	91	88	97	93	90	88	95	92	90	88	93	91	89	87	86
1.50	100	96	93	91	99	95	93	91	97	94	92	90	95	93	91	90	88
2.00	103	100	98	96	102	99	97	96	100	98	96	95	98	97	95	94	93
2.50	104	103	101	100	104	102	100	99	102	100	99	98	100	99	98	97	95
3.00	106	104	103	102	105	104	103	102	103	102	101	100	101	101	100	99	97
4.00	107	106	105	105	106	105	104	104	104	103	103	102	102	102	101	101	99
5.00	108	107	106	106	107	106	106	105	105	104	104	104	103	103	102	102	100
7.00	108	108	108	108	107	107	107	107	105	105	105	105	104	104	103	103	101
10.00	109	109	109	109	108	108	108	108	106	106	106	106	104	104	104	104	102