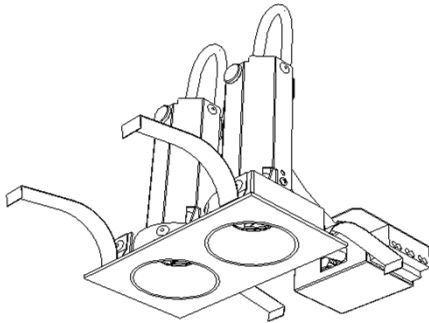


屋内照明器具特性



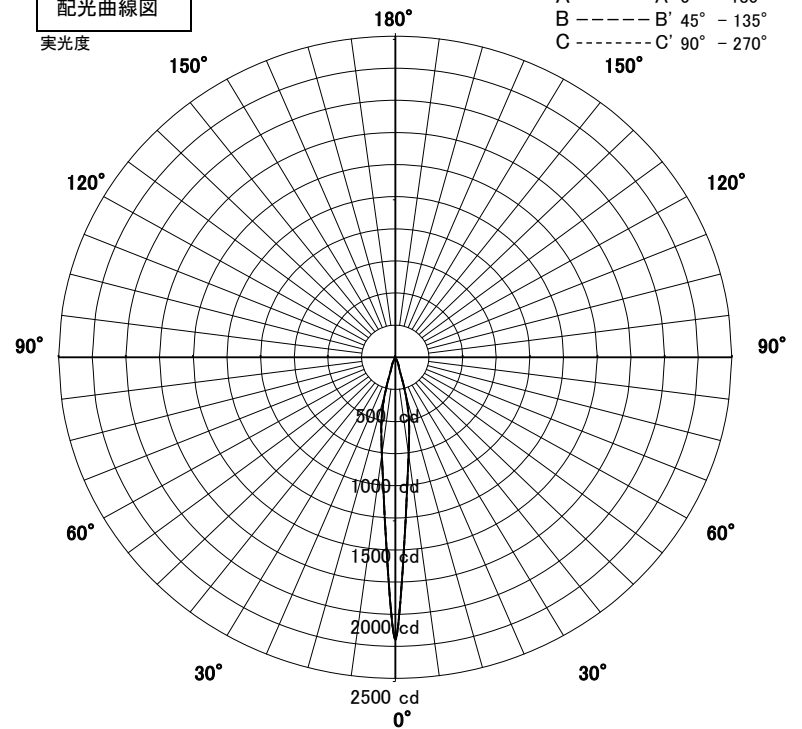
品名	DN-3608		
光源	No.297BM		
実効光束 (器具光束)	202lm	効率	42.0lm/W

※ユニット1灯当り



配光曲線図

実光度



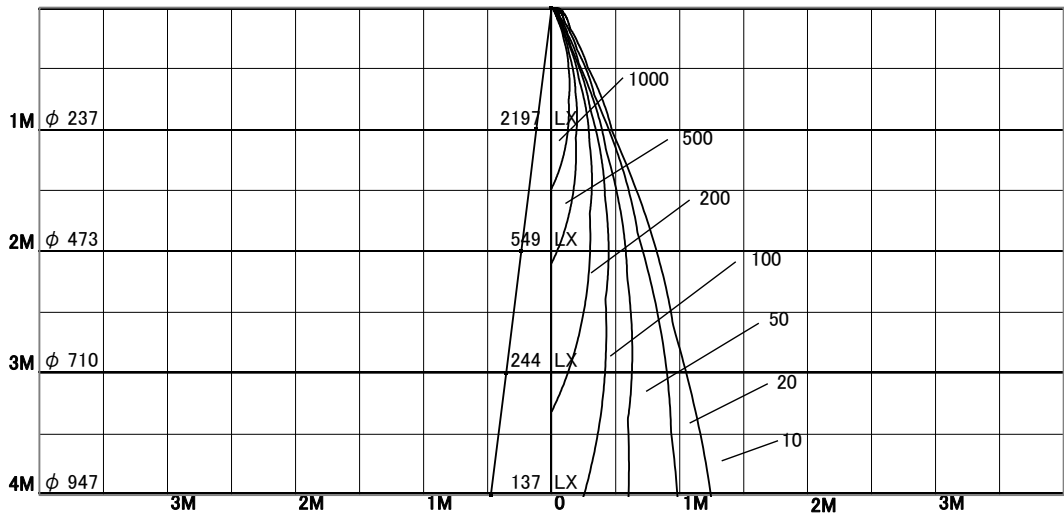
1/2照度角

直射水平面照度

単位:Lx

色温度	3000K	
演色評価指数	Ra94	
保守率	良	0.67
	中	0.63
	否	0.56

1/2照度角		
A-A'	13.5	Deg
C-C'	13.5	Deg
最大取付間隔		
A-A'	0.24	H
C-C'	0.24	H



照明率表

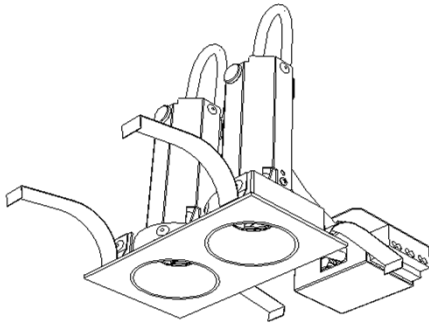
天井	80%				70%				50%				30%				0%
	70%	50%	30%	10%	70%	50%	30%	10%	70%	50%	30%	10%	70%	50%	30%	10%	0%
壁	10%																0%
床	10%																0%
0.60	74	69	66	64	73	69	66	64	72	68	66	64	71	68	66	64	63
0.80	78	73	70	68	77	73	70	68	76	72	70	68	75	72	69	68	67
1.00	81	77	74	72	80	77	74	72	79	76	74	72	78	75	73	72	70
1.25	84	80	78	76	83	80	77	75	81	79	77	75	80	78	76	74	73
1.50	85	82	80	78	84	82	80	78	83	81	79	77	82	80	78	77	75
2.00	88	86	84	82	87	85	83	82	85	84	82	81	84	83	82	81	79
2.50	89	88	86	85	89	87	86	85	87	86	85	84	86	85	84	83	82
3.00	91	89	88	87	90	89	88	87	88	87	87	86	87	86	85	85	83
4.00	92	91	90	89	91	90	89	89	89	89	88	88	88	87	87	86	85
5.00	92	92	91	91	91	91	90	90	90	89	89	89	88	88	88	87	85
7.00	93	93	92	92	92	92	92	91	90	90	90	90	89	89	89	89	87
10.00	93	93	93	93	92	92	92	92	91	91	91	91	89	89	89	89	87

屋内照明器具特性



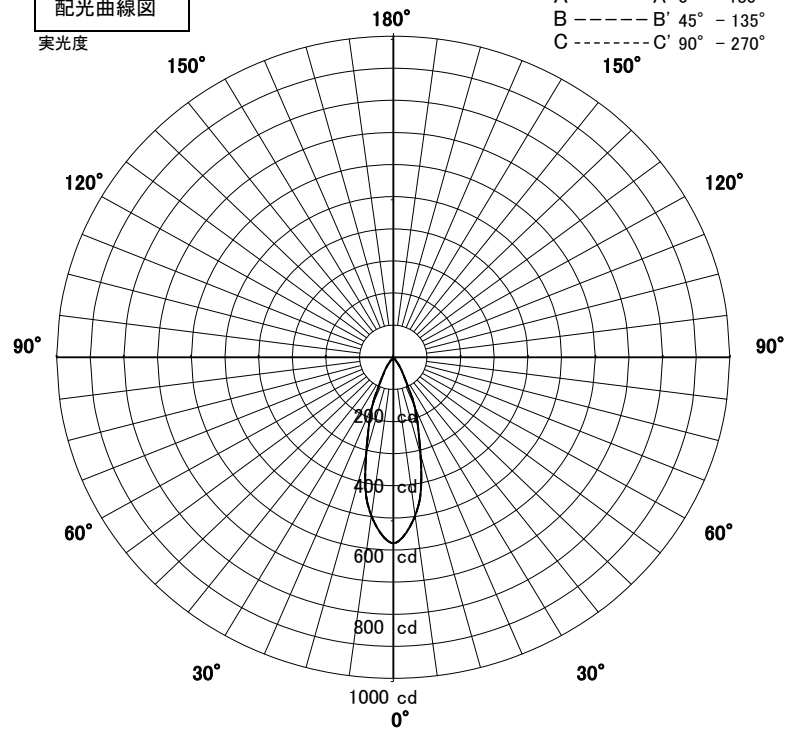
品名	DN-3605		
光源	No.297BW		
実効光束 (器具光束)	213lm	効率	44.3lm/W

※ユニット1灯当り



配光曲線図

実光度



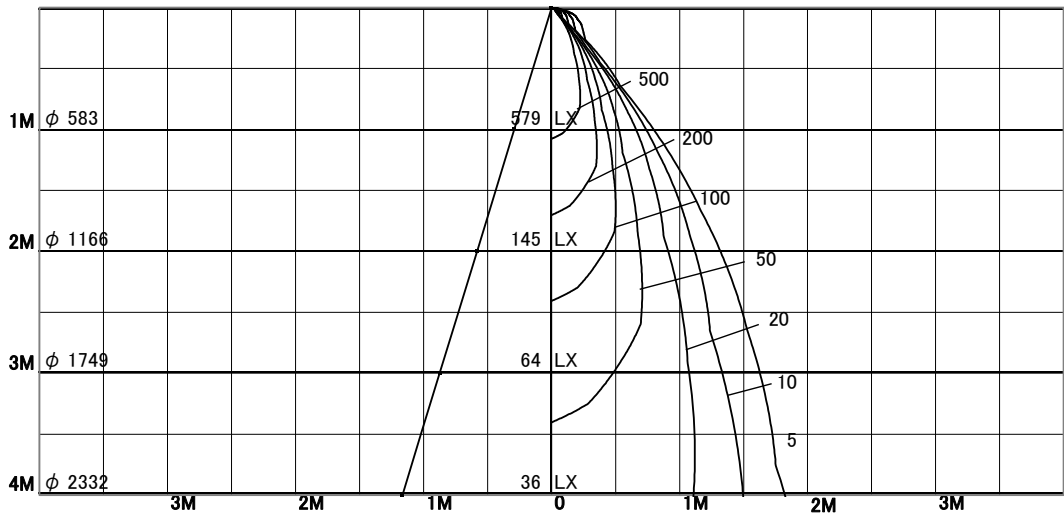
1/2照度角

直射水平面照度

単位:Lx

色温度	3000K	
演色評価指数	Ra94	
保守率	良	0.67
	中	0.63
	否	0.56

1/2照度角		
A-A'	32.5	Deg
C-C'	32.5	Deg
最大取付間隔		
A-A'	0.58	H
C-C'	0.58	H



照明率表

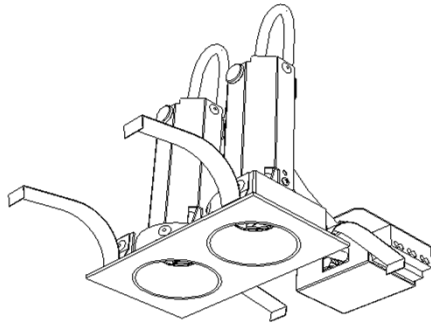
天井	80%				70%				50%				30%				0%
	70%	50%	30%	10%	70%	50%	30%	10%	70%	50%	30%	10%	70%	50%	30%	10%	0%
壁	10%																
床	10%																
0.60	85	80	76	74	85	80	76	74	84	79	76	74	82	78	76	73	72
0.80	90	85	81	79	89	84	81	78	88	84	81	78	86	83	80	78	77
1.00	94	89	86	84	93	89	86	83	92	88	85	83	90	87	85	83	81
1.25	97	93	90	87	96	92	89	87	94	91	89	87	93	90	88	86	85
1.50	99	95	93	90	98	95	92	90	96	93	91	89	95	92	90	89	87
2.00	102	99	97	96	101	99	97	95	99	97	96	94	98	96	95	93	92
2.50	104	102	100	99	103	101	100	98	101	100	98	97	99	98	97	96	95
3.00	105	104	103	101	104	103	102	101	102	101	100	100	101	100	99	99	97
4.00	106	105	105	104	105	105	104	103	104	103	102	102	102	101	101	100	98
5.00	107	106	106	105	106	105	105	104	104	104	103	103	102	102	102	101	99
7.00	108	108	107	107	107	107	106	106	105	105	105	105	103	103	103	103	100
10.00	108	108	108	108	107	107	107	107	105	105	105	105	103	104	104	104	101

屋内照明器具特性



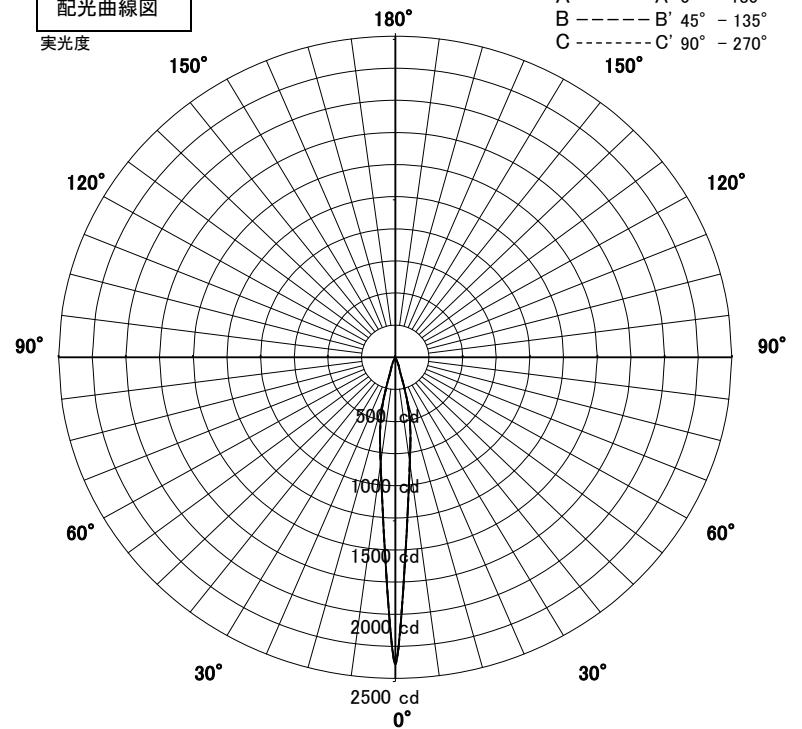
品名	DN-3608		
光源	No.297CM		
実効光束 (器具光束)	219lm	効率	45.6lm/W

※ユニット1灯当り



配光曲線図

実光度



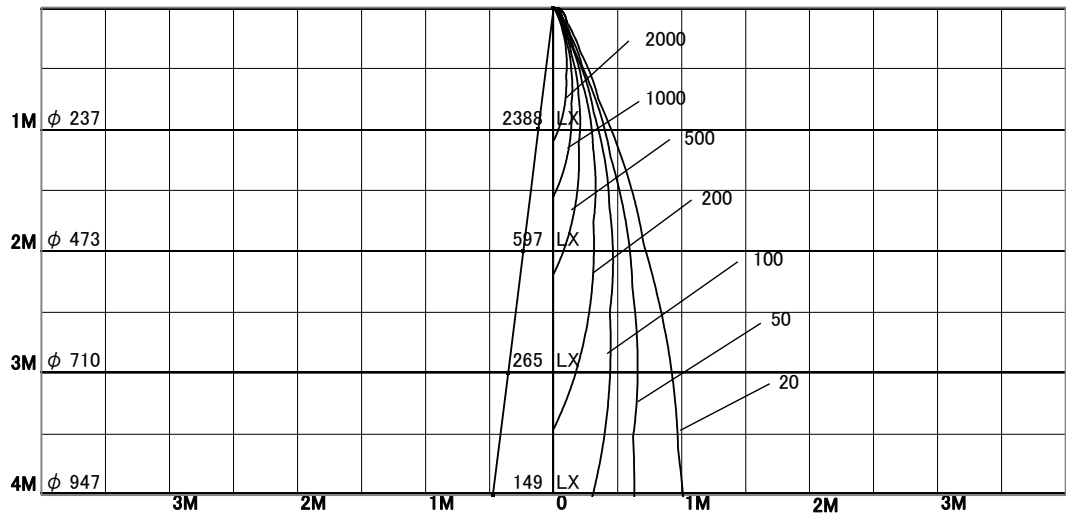
1/2照度角

直射水平面照度

単位:Lx

色温度	5000K	
演色評価指数	Ra94	
保守率	良	0.67
	中	0.63
	否	0.56

1/2照度角		
A-A'	13.5	Deg
C-C'	13.5	Deg
最大取付間隔		
A-A'	0.24	H
C-C'	0.24	H



照明率表

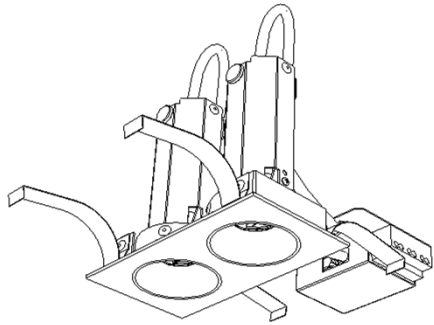
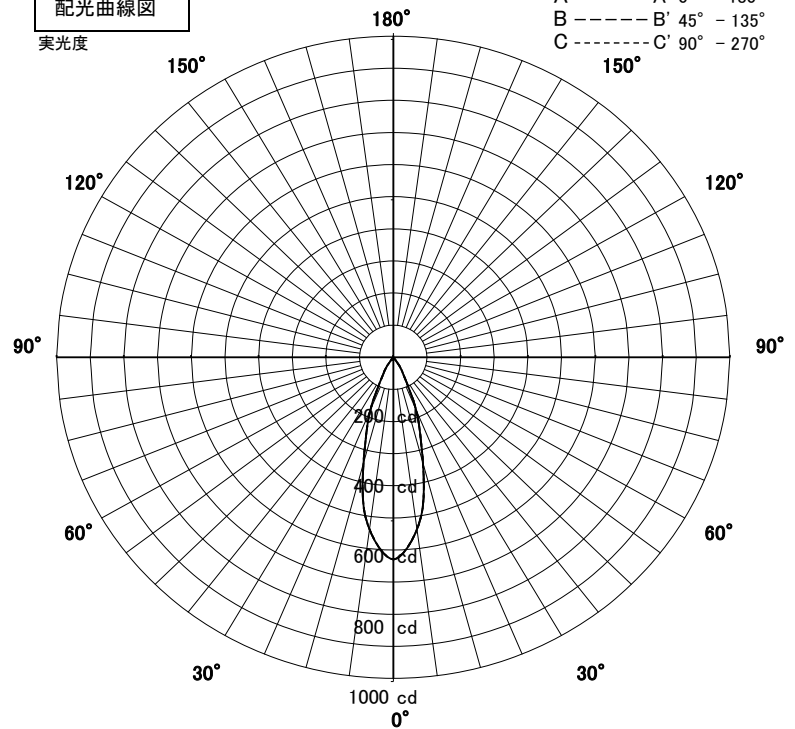
天井	80%				70%				50%				30%				0%
	70%	50%	30%	10%	70%	50%	30%	10%	70%	50%	30%	10%	70%	50%	30%	10%	0%
壁	10%																0%
床	10%																0%
0.60	74	69	66	64	73	69	66	64	72	68	66	64	71	68	66	64	63
0.80	78	73	70	68	77	73	70	68	76	72	70	68	75	72	69	68	67
1.00	81	77	74	72	80	77	74	72	79	76	74	72	78	75	73	72	70
1.25	84	80	78	76	83	80	77	75	81	79	77	75	80	78	76	74	73
1.50	85	82	80	78	84	82	80	78	83	81	79	77	82	80	78	77	75
2.00	88	86	84	82	87	85	83	82	85	84	82	81	84	83	82	81	79
2.50	89	88	86	85	89	87	86	85	87	86	85	84	86	85	84	83	82
3.00	91	89	88	87	90	89	88	87	88	87	87	86	87	86	85	85	83
4.00	92	91	90	89	91	90	89	89	89	89	88	88	88	87	87	86	85
5.00	92	92	91	91	91	91	90	90	90	89	89	89	88	88	88	87	85
7.00	93	93	92	92	92	92	92	91	90	90	90	90	89	89	89	89	87
10.00	93	93	93	93	92	92	92	92	91	91	91	91	89	89	89	89	87

屋内照明器具特性



品名	DN-3605		
光源	No.297CW		
実効光束 (器具光束)	232lm	効率	48.3lm/W

配光曲線図
実光度



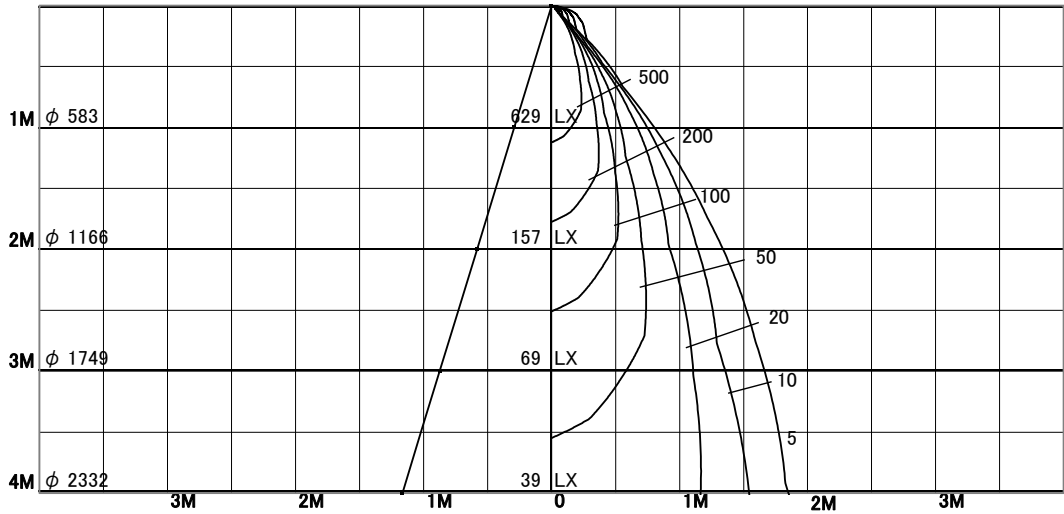
※ユニット1灯当り

1/2照度角

直射水平面照度

単位:Lx

色温度	5000K	
演色評価指数	Ra94	
保守率	良	0.67
	中	0.63
	否	0.56



1/2照度角		
A-A'	32.5	Deg
C-C'	32.5	Deg
最大取付間隔		
A-A'	0.58	H
C-C'	0.58	H

照明率表

	80%				70%				50%				30%				0%
	70%	50%	30%	10%	70%	50%	30%	10%	70%	50%	30%	10%	70%	50%	30%	10%	0%
天井	10%																0%
壁	10%																0%
床	10%																0%
0.60	85	80	76	74	85	80	76	74	84	79	76	74	82	78	76	73	72
0.80	90	85	81	79	89	84	81	78	88	84	81	78	86	83	80	78	77
1.00	94	89	86	84	93	89	86	83	92	88	85	83	90	87	85	83	81
1.25	97	93	90	87	96	92	89	87	94	91	89	87	93	90	88	86	85
1.50	99	95	93	90	98	95	92	90	96	93	91	89	95	92	90	89	87
2.00	102	99	97	96	101	99	97	95	99	97	96	94	98	96	95	93	92
2.50	104	102	100	99	103	101	100	98	101	100	98	97	99	98	97	96	95
3.00	105	104	103	101	104	103	102	101	102	101	100	100	101	100	99	99	97
4.00	106	105	105	104	105	105	104	103	104	103	102	102	102	101	101	100	98
5.00	107	106	106	105	106	105	105	104	104	104	103	103	102	102	102	101	99
7.00	108	108	107	107	107	107	106	106	105	105	105	105	103	103	103	103	100
10.00	108	108	108	108	107	107	107	107	105	105	105	105	103	104	104	104	101