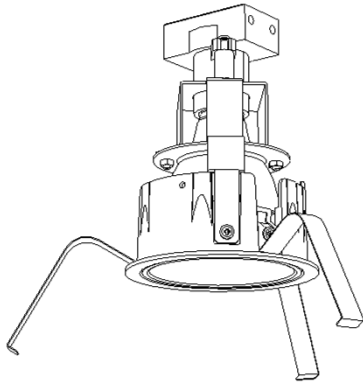


屋内照明器具特性

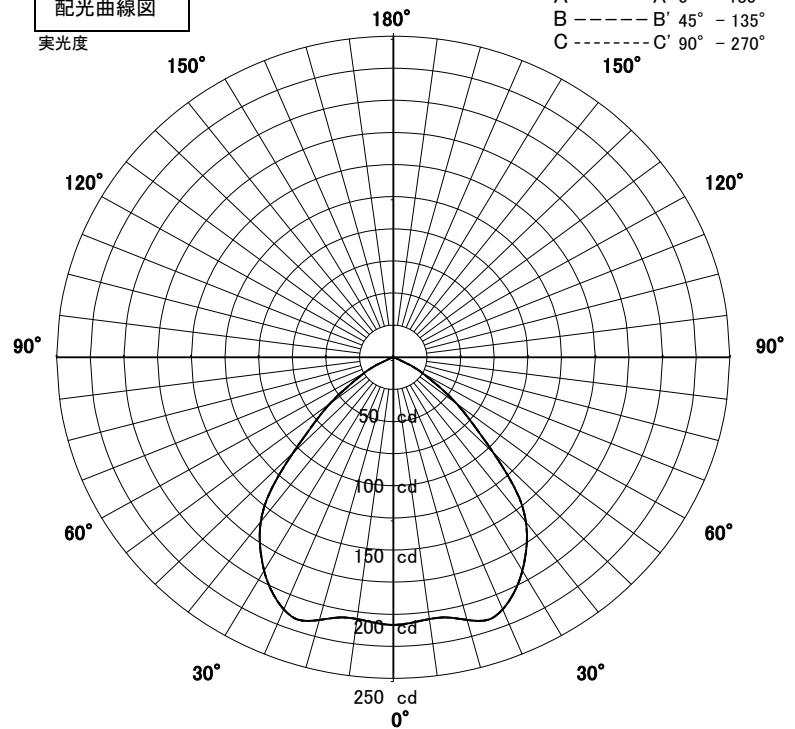


品名	DN-3611		
光源	LDA4L-H-E17/S/40W2		
実効光束 (器具光束)	425lm	効率	101.1lm/W



配光曲線図

実光度

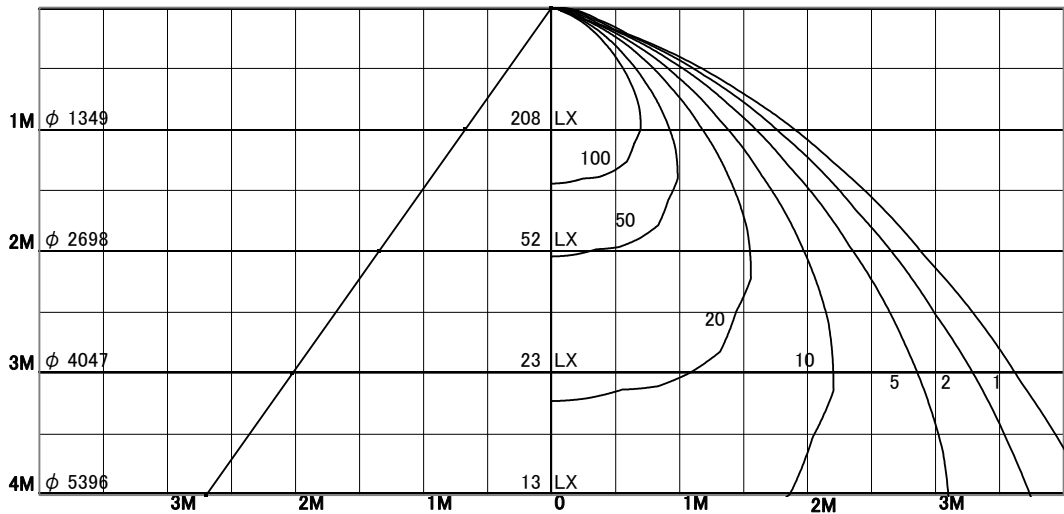


1/2照度角

直射水平面照度

単位:Lx

色温度	2700K	
演色評価指数	Ra80	
保守率	良	0.67
	中	0.63
	否	0.56



1/2照度角		
A-A'	68.0	Deg
C-C'	68.0	Deg
最大取付間隔		
A-A'	1.35	H
C-C'	1.35	H

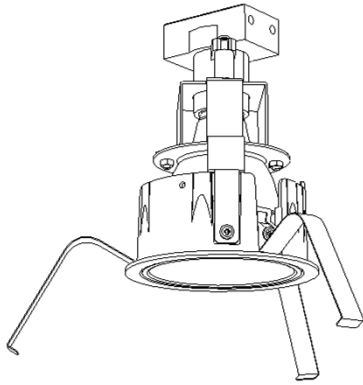
照明率表

天井	80%				70%				50%				30%				0%
	70%	50%	30%	10%	70%	50%	30%	10%	70%	50%	30%	10%	70%	50%	30%	10%	0%
壁	10%																0%
床	10%																0%
0.60	68	59	53	48	67	58	52	48	65	57	52	48	64	56	52	48	46
0.80	77	68	62	58	76	67	62	57	73	66	61	57	71	65	61	57	55
1.00	83	75	70	65	82	75	69	65	80	73	69	65	77	72	68	64	63
1.25	88	82	76	72	87	81	76	72	85	79	75	72	83	78	74	71	69
1.50	92	86	81	78	91	85	81	77	88	84	80	77	86	82	79	76	74
2.00	97	92	88	85	95	91	88	85	93	90	87	84	91	88	85	83	81
2.50	99	96	93	90	98	95	92	89	96	93	91	88	94	91	89	87	85
3.00	101	98	95	93	100	97	95	93	98	95	93	91	96	94	92	90	88
4.00	103	101	99	97	102	100	98	96	100	98	96	95	97	96	95	93	91
5.00	104	102	100	99	103	101	99	98	101	99	98	96	98	97	96	95	93
7.00	105	104	102	101	104	103	101	100	102	101	100	99	100	99	98	97	94
10.00	106	105	104	103	105	104	103	102	103	102	101	100	100	100	99	98	96

屋内照明器具特性

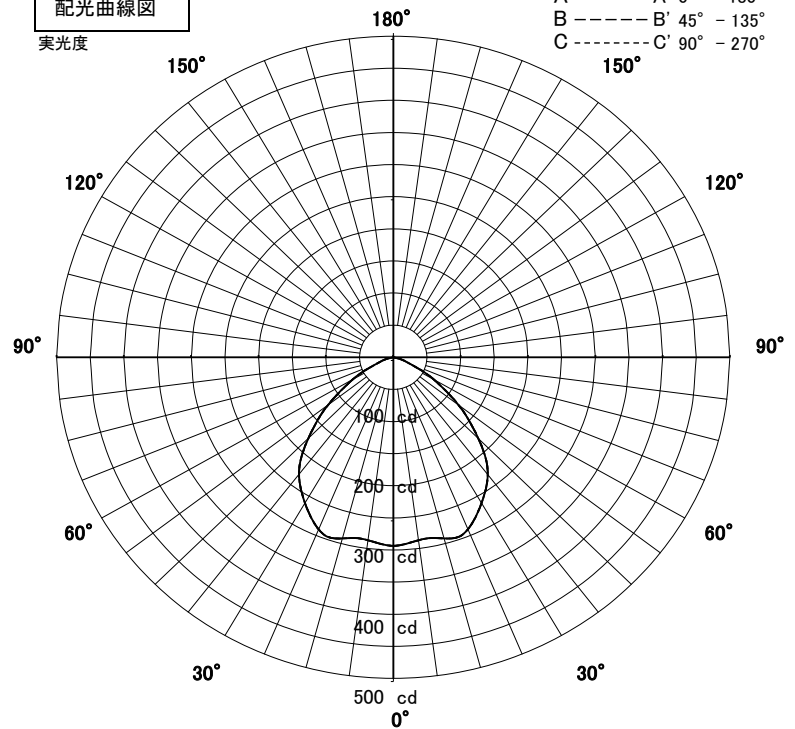


品名	DN-3611		
光源	LDA6L-H-E17/S/60W2		
実効光束 (器具光束)	679lm	効率	109.5lm/W



配光曲線図

実光度

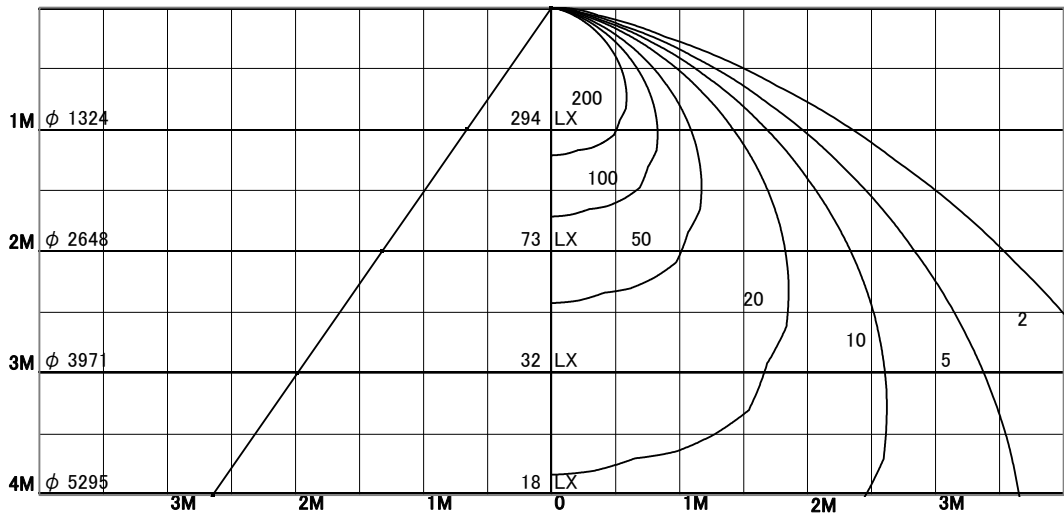


1/2照度角

直射水平面照度

単位:Lx

色温度	2700K	
演色評価指数	Ra80	
保守率	良	0.67
	中	0.63
	否	0.56



1/2照度角		
A-A'	67.0	Deg
C-C'	67.0	Deg
最大取付間隔		
A-A'	1.32	H
C-C'	1.32	H

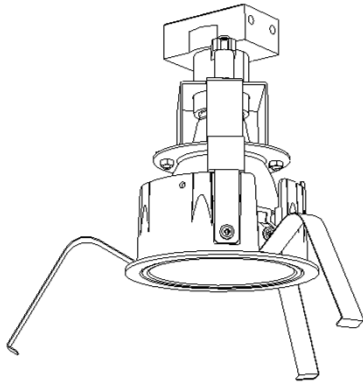
照明率表

	80%				70%				50%				30%				0%
	70%	50%	30%	10%	70%	50%	30%	10%	70%	50%	30%	10%	70%	50%	30%	10%	0%
天井																	0%
壁																	0%
床																	0%
0.60	64	53	46	41	63	53	46	41	60	52	46	41	58	51	45	41	39
0.80	73	63	56	51	72	62	56	51	69	61	55	51	67	60	55	51	49
1.00	80	71	64	59	78	70	64	59	76	68	63	59	73	67	62	58	57
1.25	85	77	72	67	84	77	71	67	81	75	70	66	79	74	69	66	64
1.50	89	82	77	73	88	81	76	72	85	80	75	72	83	78	74	71	69
2.00	95	89	85	81	93	88	84	81	91	86	83	80	88	85	82	79	77
2.50	98	93	90	86	96	92	89	86	94	90	87	85	92	89	86	84	82
3.00	100	96	93	90	98	95	92	89	96	93	91	88	94	91	89	87	85
4.00	102	99	97	94	101	98	96	94	98	96	94	92	96	94	93	91	89
5.00	103	101	99	97	102	100	98	96	100	98	96	95	97	96	94	93	91
7.00	105	103	101	100	104	102	100	99	101	100	99	97	99	98	97	96	93
10.00	106	104	103	102	105	103	102	101	102	101	100	99	100	99	98	98	95

屋内照明器具特性

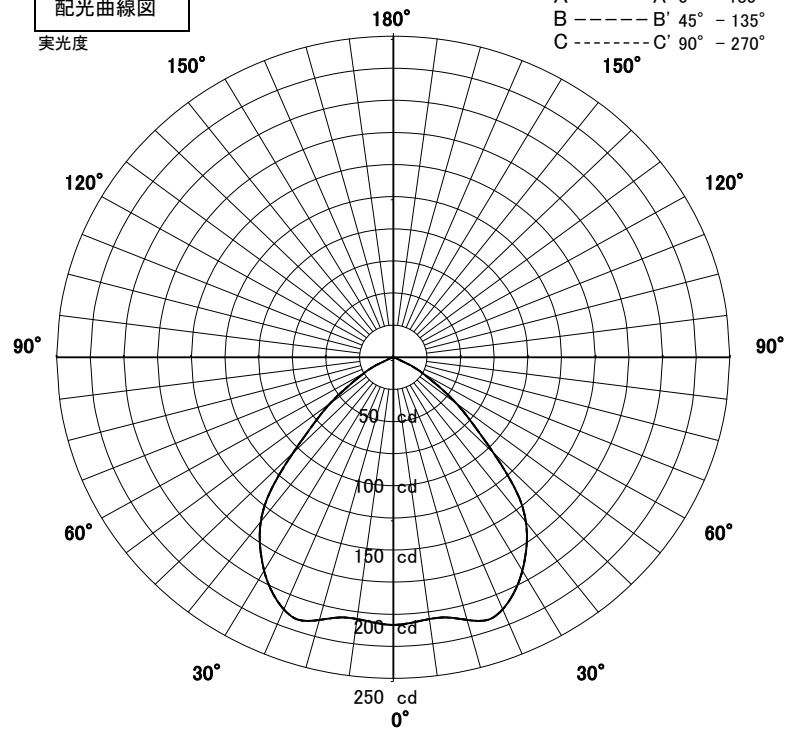


品名	DN-3611		
光源	LDA4N-H-E17/S/40W2		
実効光束 (器具光束)	425lm	効率	111.8lm/W



配光曲線図

実光度



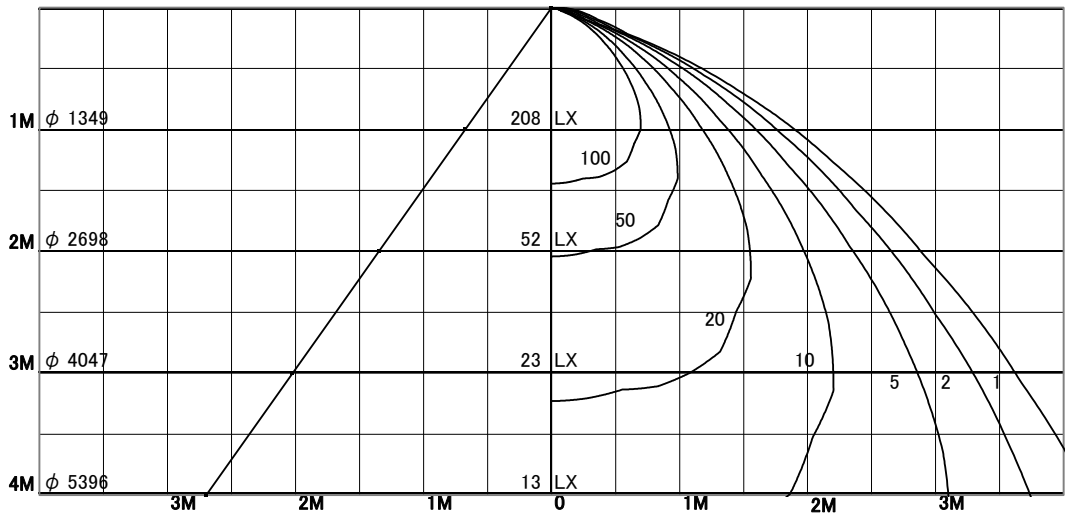
1/2照度角

直射水平面照度

単位:Lx

色温度	5000K	
演色評価指数	Ra83	
保守率	良	0.67
	中	0.63
	否	0.56

1/2照度角		
A-A'	68.0	Deg
C-C'	68.0	Deg
最大取付間隔		
A-A'	1.35	H
C-C'	1.35	H



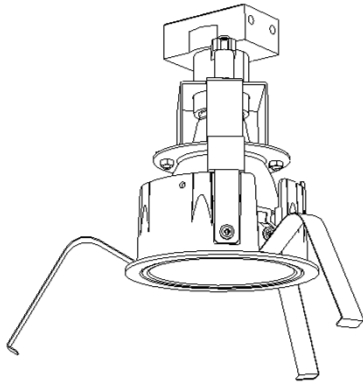
照明率表

天井	80%				70%				50%				30%				0%
	70%	50%	30%	10%	70%	50%	30%	10%	70%	50%	30%	10%	70%	50%	30%	10%	0%
壁	10%																0%
床	10%																0%
0.60	68	59	53	48	67	58	52	48	65	57	52	48	64	56	52	48	46
0.80	77	68	62	58	76	67	62	57	73	66	61	57	71	65	61	57	55
1.00	83	75	70	65	82	75	69	65	80	73	69	65	77	72	68	64	63
1.25	88	82	76	72	87	81	76	72	85	79	75	72	83	78	74	71	69
1.50	92	86	81	78	91	85	81	77	88	84	80	77	86	82	79	76	74
2.00	97	92	88	85	95	91	88	85	93	90	87	84	91	88	85	83	81
2.50	99	96	93	90	98	95	92	89	96	93	91	88	94	91	89	87	85
3.00	101	98	95	93	100	97	95	93	98	95	93	91	96	94	92	90	88
4.00	103	101	99	97	102	100	98	96	100	98	96	95	97	96	95	93	91
5.00	104	102	100	99	103	101	99	98	101	99	98	96	98	97	96	95	93
7.00	105	104	102	101	104	103	101	100	102	101	100	99	100	99	98	97	94
10.00	106	105	104	103	105	104	103	102	103	102	101	100	100	100	99	98	96

屋内照明器具特性

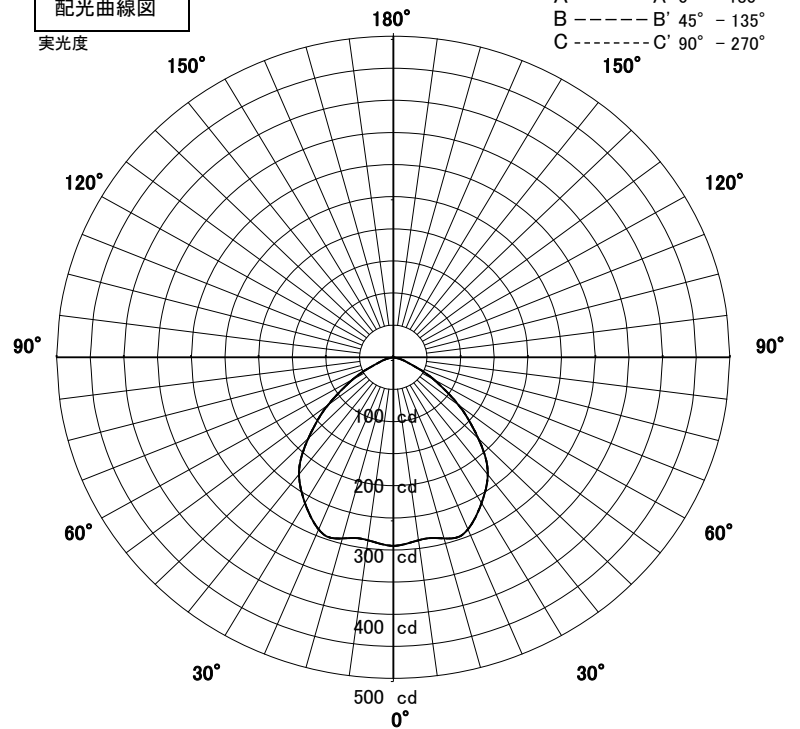


品名	DN-3611		
光源	LDA6N-H-E17/S/60W2		
実効光束 (器具光束)	679lm	効率	115.lm/W



配光曲線図

実光度

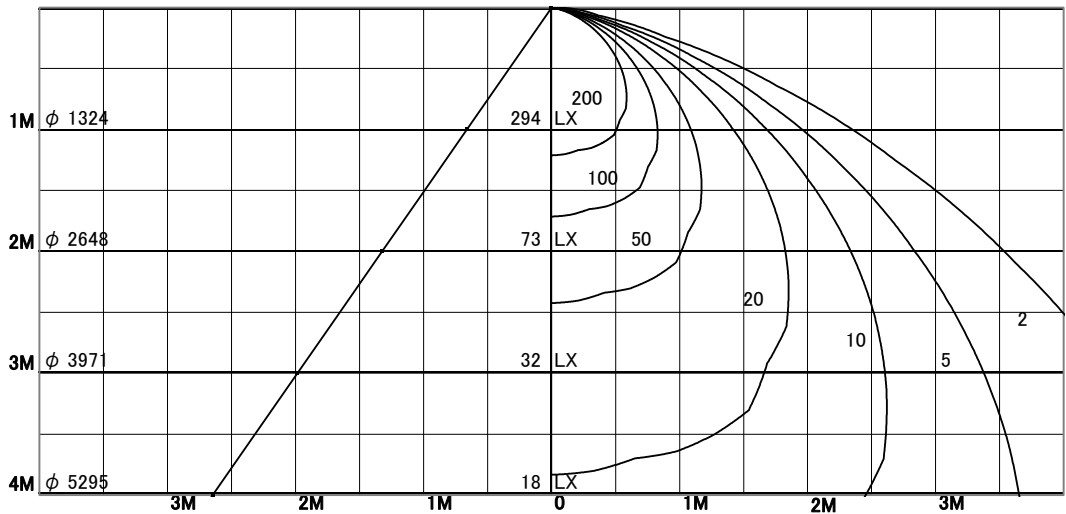


1/2照度角

直射水平面照度

単位:Lx

色温度	5000K	
演色評価指数	Ra83	
保守率	良	0.67
	中	0.63
	否	0.56



1/2照度角		
A-A'	67.0	Deg
C-C'	67.0	Deg
最大取付間隔		
A-A'	1.32	H
C-C'	1.32	H

照明率表

天井	80%				70%				50%				30%				0%
	70%	50%	30%	10%	70%	50%	30%	10%	70%	50%	30%	10%	70%	50%	30%	10%	0%
壁	10%																0%
床	10%																0%
0.60	64	53	46	41	63	53	46	41	60	52	46	41	58	51	45	41	39
0.80	73	63	56	51	72	62	56	51	69	61	55	51	67	60	55	51	49
1.00	80	71	64	59	78	70	64	59	76	68	63	59	73	67	62	58	57
1.25	85	77	72	67	84	77	71	67	81	75	70	66	79	74	69	66	64
1.50	89	82	77	73	88	81	76	72	85	80	75	72	83	78	74	71	69
2.00	95	89	85	81	93	88	84	81	91	86	83	80	88	85	82	79	77
2.50	98	93	90	86	96	92	89	86	94	90	87	85	92	89	86	84	82
3.00	100	96	93	90	98	95	92	89	96	93	91	88	94	91	89	87	85
4.00	102	99	97	94	101	98	96	94	98	96	94	92	96	94	93	91	89
5.00	103	101	99	97	102	100	98	96	100	98	96	95	97	96	94	93	91
7.00	105	103	101	100	104	102	100	99	101	100	99	97	99	98	97	96	93
10.00	106	104	103	102	105	103	102	101	102	101	100	99	100	99	98	98	95