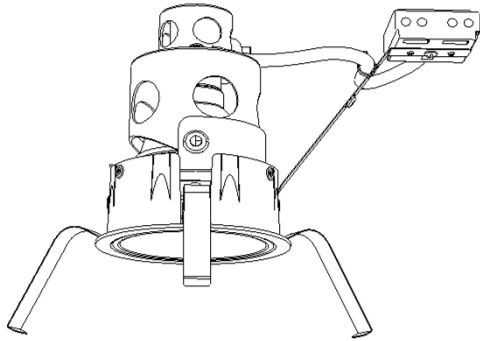


# 屋内照明器具特性

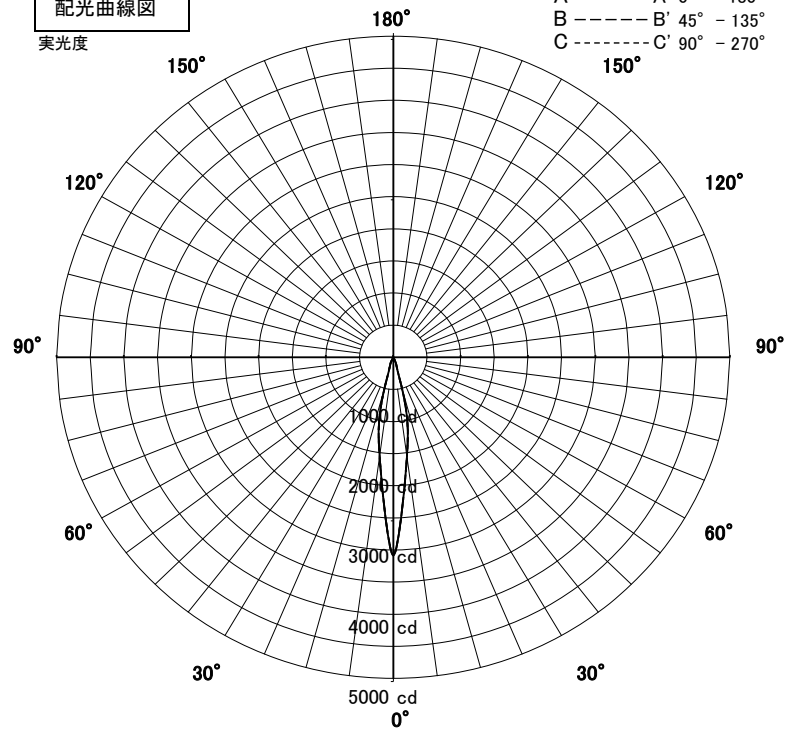


品名	DN-3618		
光源	LDR6L-M-E11/D2		
実効光束 (器具光束)	377lm	効率	58.9lm/W



配光曲線図

実光度



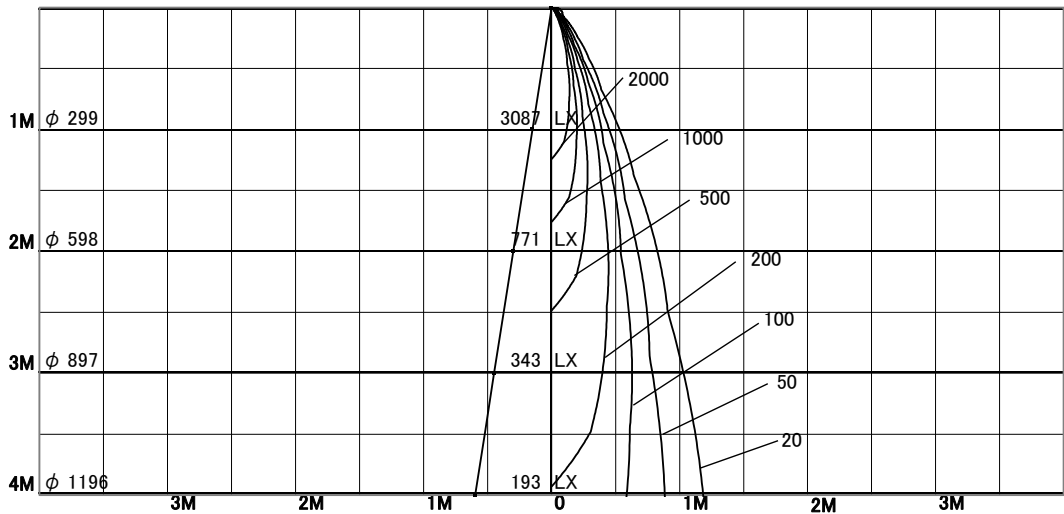
1/2照度角

直射水平面照度

単位:Lx

色温度	2700K	
演色評価指数	Ra92	
保守率	良	0.67
	中	0.63
	否	0.56

1/2照度角		
A-A'	17.0	Deg
C-C'	17.0	Deg
最大取付間隔		
A-A'	0.30	H
C-C'	0.30	H



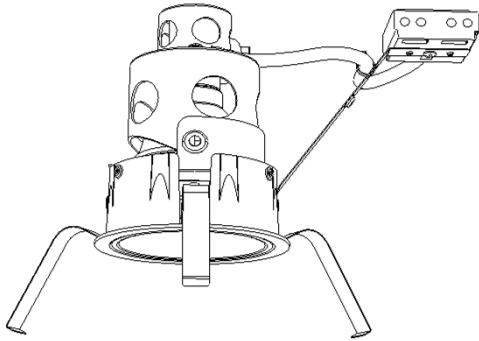
照明率表

天井	80%				70%				50%				30%				0%
	70%	50%	30%	10%	70%	50%	30%	10%	70%	50%	30%	10%	70%	50%	30%	10%	0%
壁	10%																0%
床	10%																0%
0.60	82	77	74	71	82	77	74	71	80	76	73	71	79	76	73	71	70
0.80	87	82	78	76	86	81	78	76	84	80	78	75	83	80	77	75	74
1.00	90	86	83	80	89	85	83	80	88	84	82	80	87	84	81	80	78
1.25	93	89	86	84	92	89	86	84	90	88	85	83	89	86	85	83	82
1.50	95	91	89	87	94	91	88	87	92	90	88	86	91	89	87	85	84
2.00	98	95	93	92	97	95	93	91	95	93	92	90	94	92	91	90	88
2.50	100	98	96	95	99	97	96	94	97	96	94	93	95	94	93	92	91
3.00	101	99	98	97	100	99	98	97	98	97	96	96	97	96	95	94	93
4.00	102	101	100	99	101	100	99	99	99	99	98	97	97	97	97	96	94
5.00	102	102	101	101	101	101	101	100	100	99	99	99	98	98	97	97	95
7.00	103	103	103	103	102	102	102	102	100	100	100	100	99	99	99	99	96
10.00	104	104	104	104	103	103	103	103	101	101	101	101	99	99	99	99	97

# 屋内照明器具特性

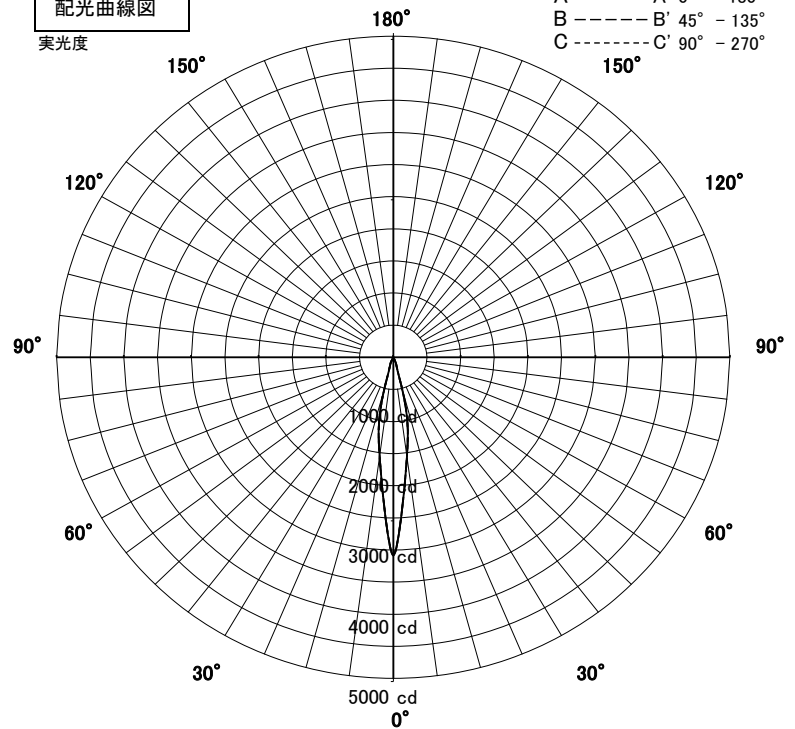


品名	DN-3618		
光源	LDR6W-M-E11/D2		
実効光束 (器具光束)	377lm	効率	68.5lm/W



配光曲線図

実光度



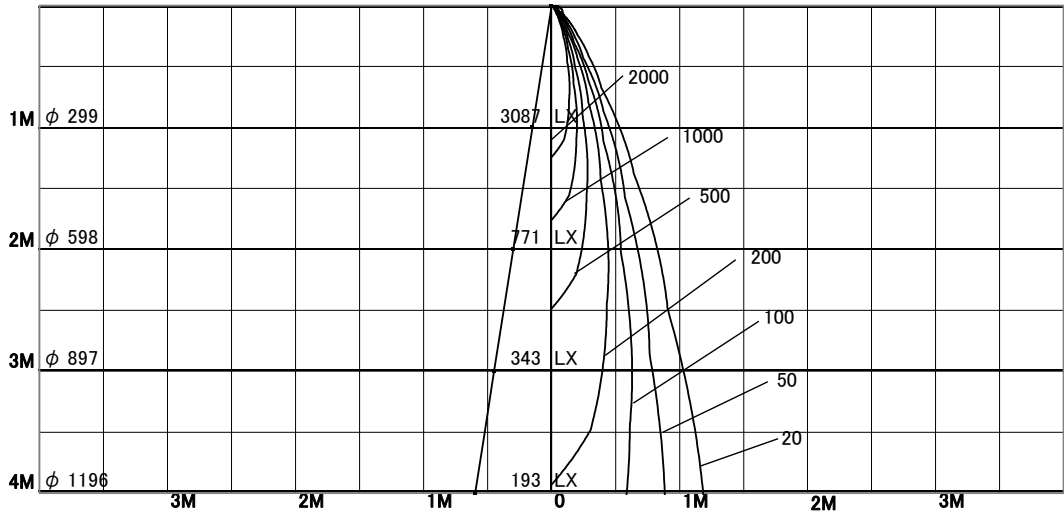
1/2照度角

直射水平面照度

単位:Lx

色温度	4000K	
演色評価指数	Ra92	
保守率	良	0.67
	中	0.63
	否	0.56

1/2照度角		
A-A'	17.0	Deg
C-C'	17.0	Deg
最大取付間隔		
A-A'	0.30	H
C-C'	0.30	H



照明率表

天井	80%				70%				50%				30%				0%
	70%	50%	30%	10%	70%	50%	30%	10%	70%	50%	30%	10%	70%	50%	30%	10%	0%
壁	10%																0%
床	10%																0%
0.60	82	77	74	71	82	77	74	71	80	76	73	71	79	76	73	71	70
0.80	87	82	78	76	86	81	78	76	84	80	78	75	83	80	77	75	74
1.00	90	86	83	80	89	85	83	80	88	84	82	80	87	84	81	80	78
1.25	93	89	86	84	92	89	86	84	90	88	85	83	89	86	85	83	82
1.50	95	91	89	87	94	91	88	87	92	90	88	86	91	89	87	85	84
2.00	98	95	93	92	97	95	93	91	95	93	92	90	94	92	91	90	88
2.50	100	98	96	95	99	97	96	94	97	96	94	93	95	94	93	92	91
3.00	101	99	98	97	100	99	98	97	98	97	96	96	97	96	95	94	93
4.00	102	101	100	99	101	100	99	99	99	99	98	97	97	97	97	96	94
5.00	102	102	101	101	101	101	101	100	100	99	99	99	98	98	97	97	95
7.00	103	103	103	103	102	102	102	102	100	100	100	100	99	99	99	99	96
10.00	104	104	104	104	103	103	103	103	101	101	101	101	99	99	99	99	97