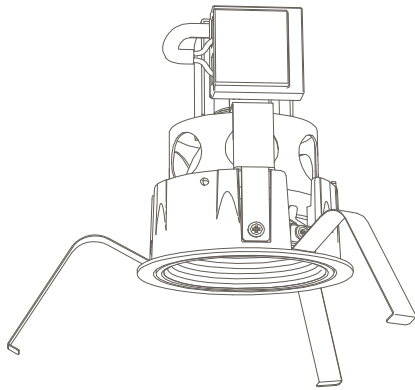


屋内照明器具特性

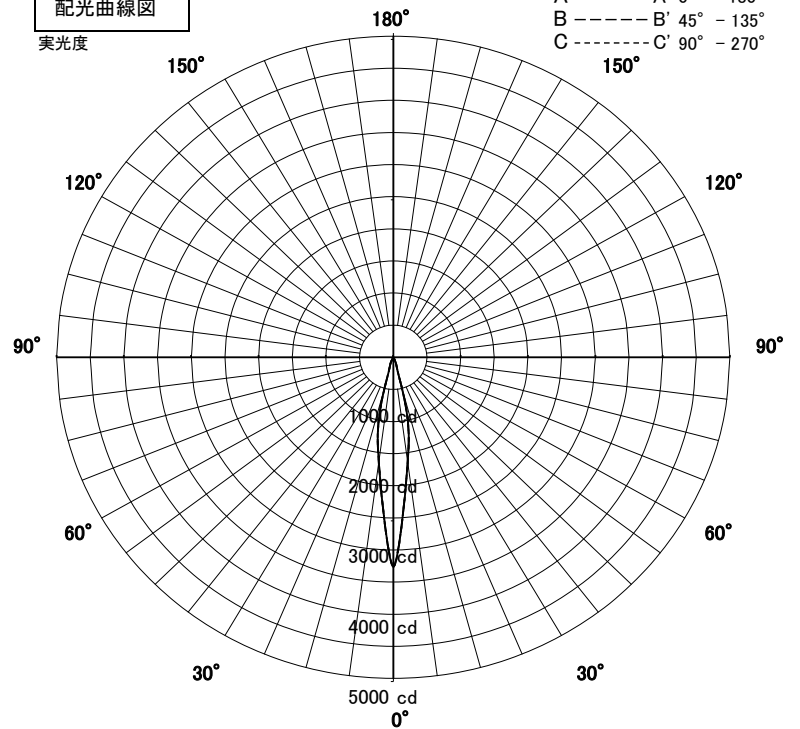


品名	DN-3619		
光源	LDR6L-M-E11/D2		
実効光束 (器具光束)	400lm	効率	62.5lm/W



配光曲線図

実光度

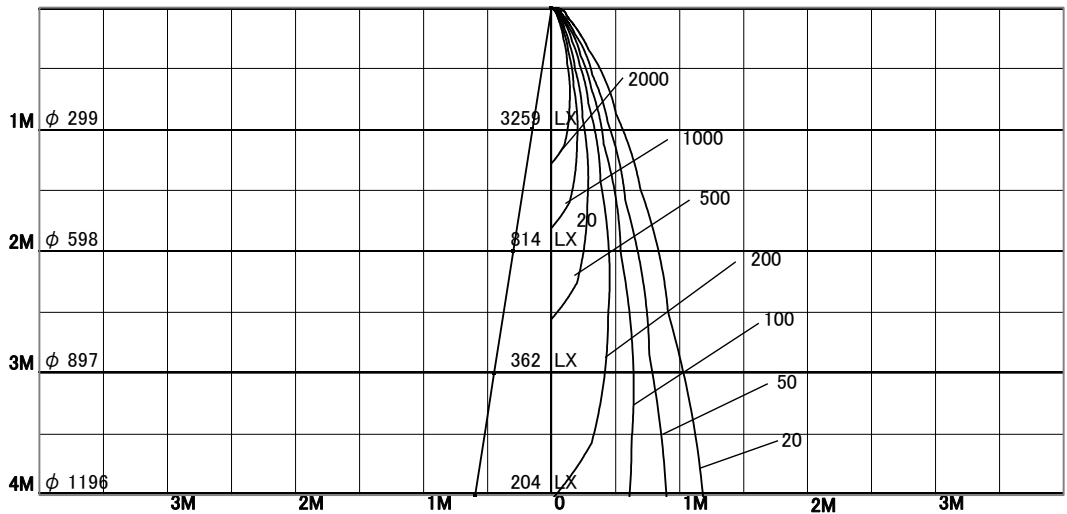


1/2照度角

直射水平面照度

単位: Lx

色温度	2700K	
演色評価指数	Ra92	
保守率	良	0.67
	中	0.63
	否	0.56



1/2照度角		
A-A'	17.0	Deg
C-C'	17.0	Deg
最大取付間隔		
A-A'	0.30	H
C-C'	0.30	H

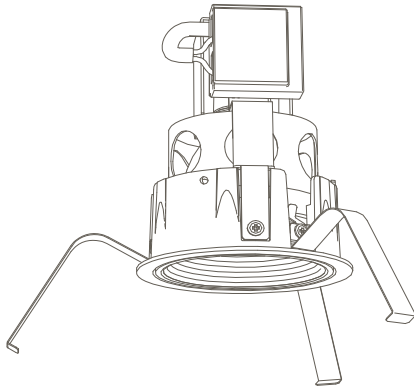
照明率表

天井	80%				70%				50%				30%				0%
	70%	50%	30%	10%	70%	50%	30%	10%	70%	50%	30%	10%	70%	50%	30%	10%	0%
壁	10%																0%
床	10%																0%
0.60	82	77	74	71	82	77	73	71	80	76	73	71	79	75	73	71	70
0.80	87	82	78	76	86	81	78	76	84	80	77	75	83	80	77	75	74
1.00	90	86	83	80	90	85	83	80	88	85	82	80	87	84	81	80	78
1.25	93	89	86	84	92	89	86	84	91	88	85	83	89	87	85	83	82
1.50	95	92	89	87	94	91	89	87	92	90	88	86	91	89	87	85	84
2.00	98	96	94	92	97	95	93	91	95	93	92	91	94	92	91	90	88
2.50	100	98	96	95	99	97	96	95	97	96	95	94	96	94	93	93	91
3.00	101	100	99	97	100	99	98	97	98	97	97	96	97	96	95	95	93
4.00	102	101	100	100	101	100	100	99	99	99	98	98	98	97	97	96	94
5.00	103	102	102	101	102	101	101	100	100	100	99	99	98	98	98	97	95
7.00	104	103	103	103	103	102	102	102	101	101	101	100	99	99	99	99	97
10.00	104	104	104	104	103	103	103	103	101	101	101	101	99	99	99	100	97

屋内照明器具特性

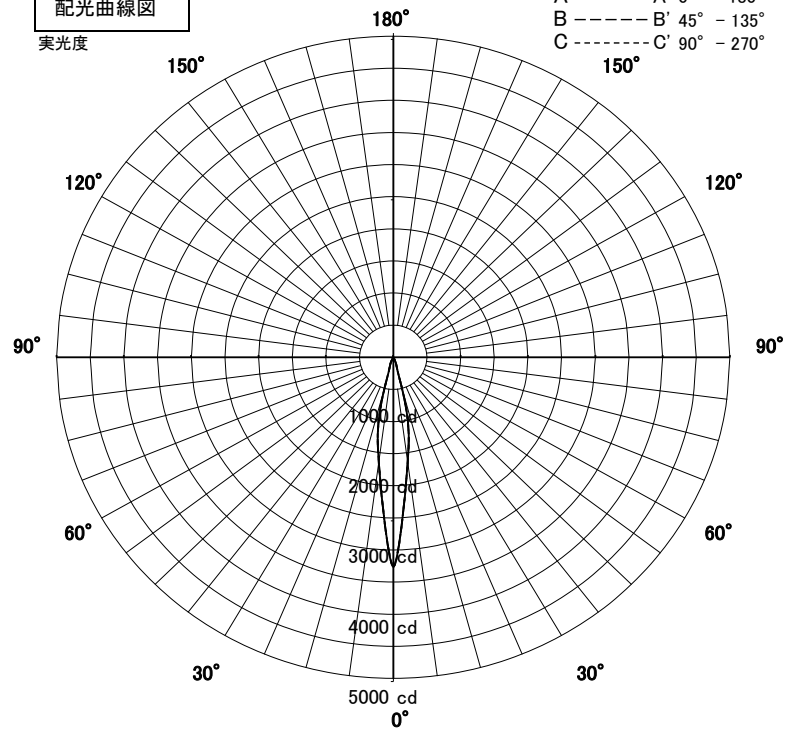


品名	DN-3619		
光源	LDR6W-M-E11/D2		
実効光束 (器具光束)	400lm	効率	72.7lm/W



配光曲線図

実光度

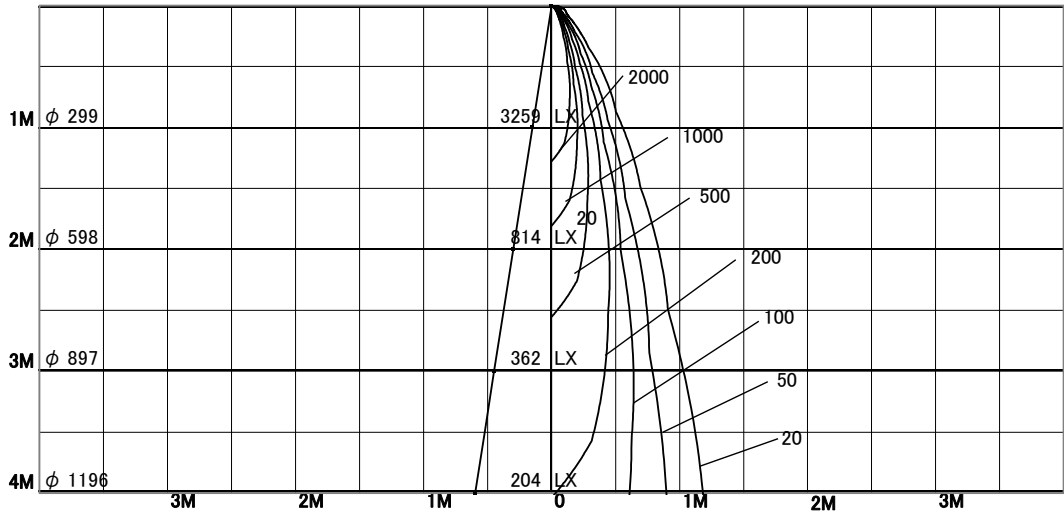


1/2照度角

直射水平面照度

単位:Lx

色温度	4000K	
演色評価指数	Ra92	
保守率	良	0.67
	中	0.63
	否	0.56



1/2照度角		
A-A'	17.0	Deg
C-C'	17.0	Deg
最大取付間隔		
A-A'	0.30	H
C-C'	0.30	H

照明率表

天井	80%				70%				50%				30%				0%
	70%	50%	30%	10%	70%	50%	30%	10%	70%	50%	30%	10%	70%	50%	30%	10%	0%
壁	10%																0%
床	10%																0%
0.60	82	77	74	71	82	77	73	71	80	76	73	71	79	75	73	71	70
0.80	87	82	78	76	86	81	78	76	84	80	77	75	83	80	77	75	74
1.00	90	86	83	80	90	85	83	80	88	85	82	80	87	84	81	80	78
1.25	93	89	86	84	92	89	86	84	91	88	85	83	89	87	85	83	82
1.50	95	92	89	87	94	91	89	87	92	90	88	86	91	89	87	85	84
2.00	98	96	94	92	97	95	93	91	95	93	92	91	94	92	91	90	88
2.50	100	98	96	95	99	97	96	95	97	96	95	94	96	94	93	93	91
3.00	101	100	99	97	100	99	98	97	98	97	97	96	97	96	95	95	93
4.00	102	101	100	100	101	100	100	99	99	99	98	98	98	97	97	96	94
5.00	103	102	102	101	102	101	101	100	100	100	99	99	98	98	98	97	95
7.00	104	103	103	103	103	102	102	102	101	101	101	100	99	99	99	99	97
10.00	104	104	104	104	103	103	103	103	101	101	101	101	99	99	99	100	97