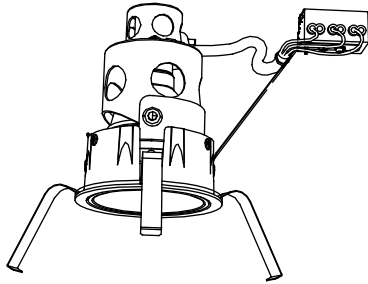


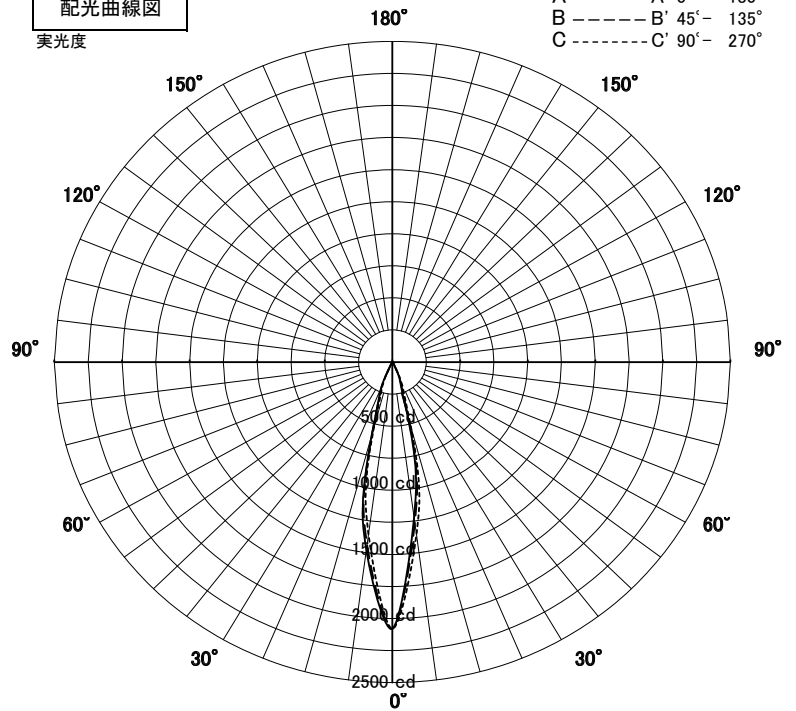
屋内照明器具特性



品名	DN-3624		
光源	No278AL		
実効光束 (器具光束)	368 lm	効率	63.4 lm/W



配光曲線図
実光度



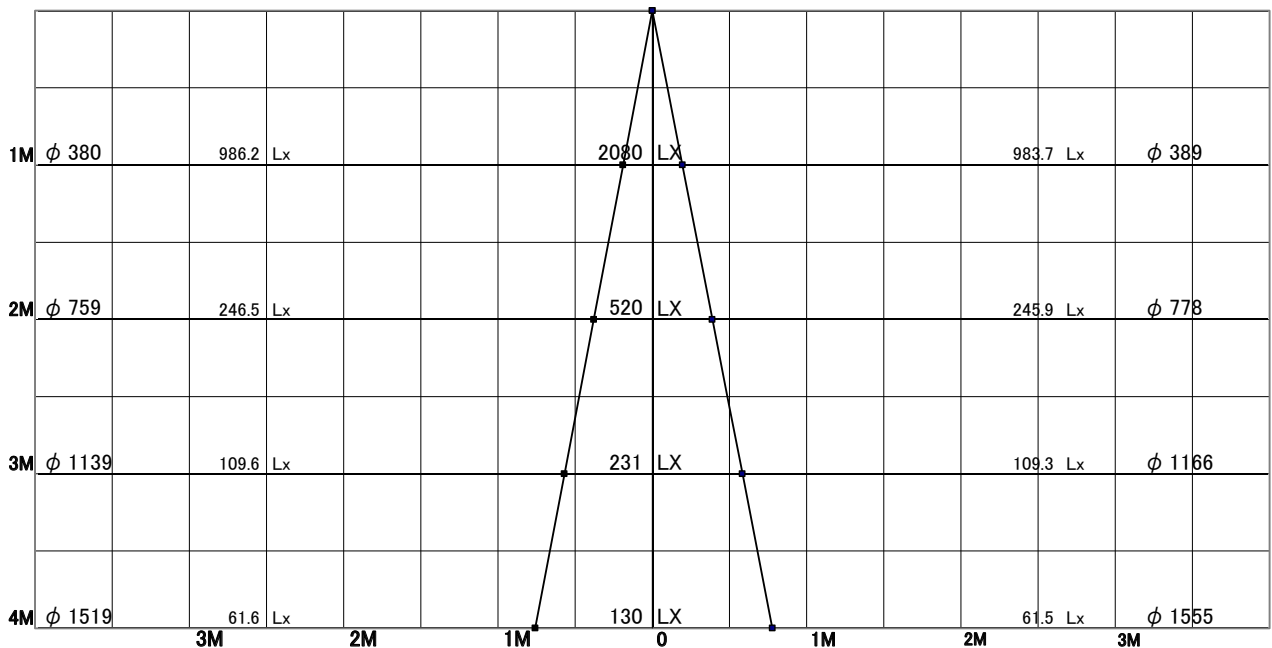
器具効率	76.4%	
色温度	2700K	
演色評価指数	Ra94	
保守率	良	0.67
	中	0.63
	否	0.56

1/2ビーム角		
A-A'	21.5	度
C-C'	22.0	度

A-A' Section

1/2ビーム角

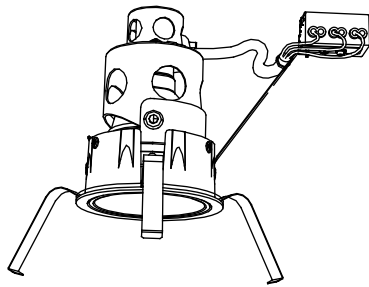
C-C' Section



屋内照明器具特性

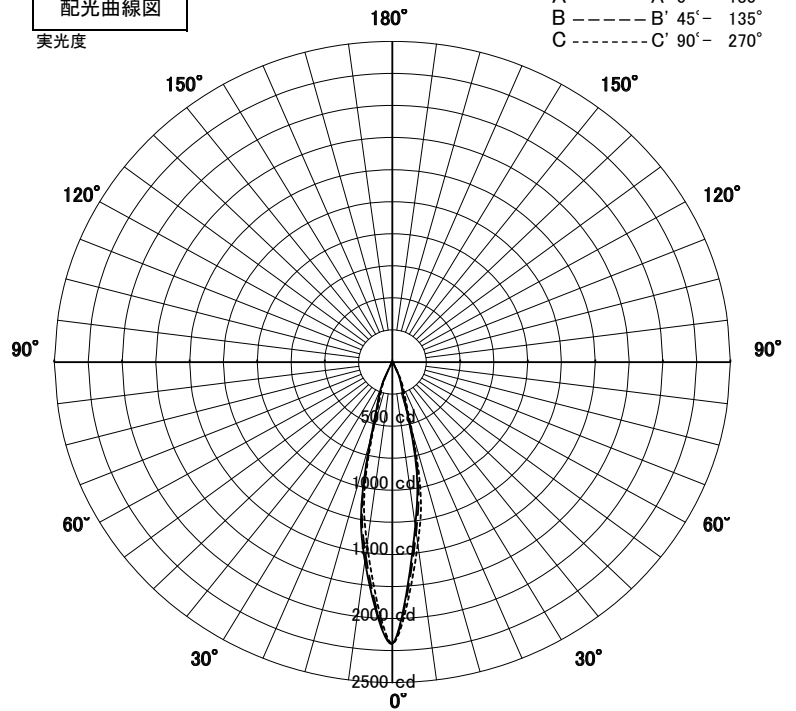


品名	DN-3624		
光源	No278AN		
実効光束 (器具光束)	388 lm	効率	66.8 lm/W



配光曲線図

実光度



A ——— A' 0° - 180°
 B - - - - B' 45° - 135°
 C ······ C' 90° - 270°

器具効率	80.7%	
色温度	5000K	
演色評価指数	Ra94	
保守率	良	0.67
	中	0.63
	否	0.56

1/2ビーム角		
A-A'	21.5	度
C-C'	22.0	度

A-A' Section

1/2ビーム角

C-C' Section

