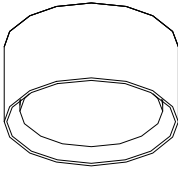


屋内照明器具特性

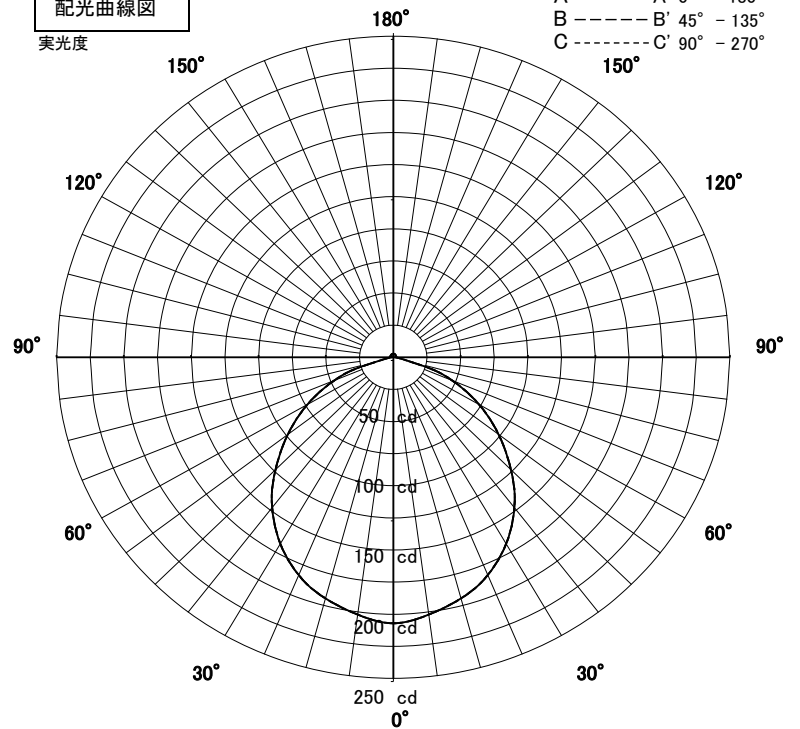


品名	LD-2943		
光源	No.293KL (DF5L-H-GX53/90/R90)		
実効光束 (器具光束)	524lm	効率	111.4lm/W



配光曲線図

実光度



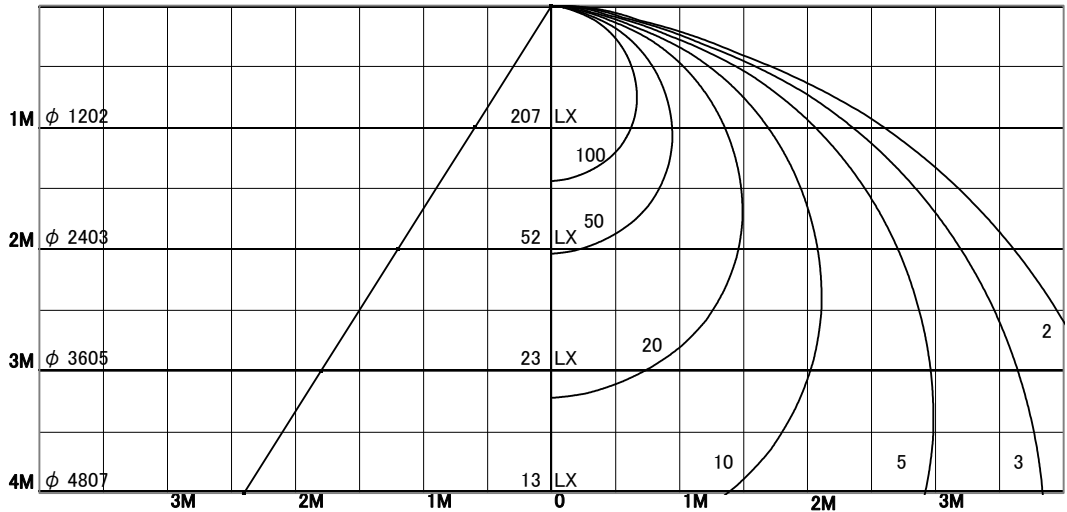
1/2照度角

直射水平面照度

単位:Lx

色温度	2700K	
演色評価指数	Ra94	
保守率	良	0.67
	中	0.63
	否	0.56

1/2照度角		
A-A'	62.0	Deg
C-C'	62.0	Deg
最大取付間隔		
A-A'	1.20	H
C-C'	1.20	H



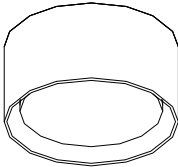
照明率表

天井	80%				70%				50%				30%				0%
	70%	50%	30%	10%	70%	50%	30%	10%	70%	50%	30%	10%	70%	50%	30%	10%	0%
壁	10%																0%
床	10%																0%
0.60	58	47	40	35	57	46	39	34	55	45	39	34	53	44	38	34	32
0.80	67	56	49	44	65	55	49	43	63	54	48	43	61	53	47	43	41
1.00	73	64	57	51	72	63	56	51	69	61	55	51	67	60	55	50	48
1.25	79	70	64	59	78	70	63	59	75	68	62	58	72	66	62	58	56
1.50	83	76	69	64	82	75	69	64	79	73	68	64	76	71	67	63	61
2.00	89	83	78	73	88	82	77	73	85	80	76	72	82	78	75	71	69
2.50	93	87	83	79	91	86	82	79	88	84	81	78	86	83	80	77	75
3.00	95	90	87	83	94	89	86	83	91	87	84	82	88	86	83	81	78
4.00	98	94	91	88	96	93	90	88	94	91	89	87	91	89	87	85	83
5.00	99	96	94	92	98	95	93	91	95	93	91	89	93	91	90	88	86
7.00	101	99	97	95	100	98	96	95	97	96	94	93	95	94	93	91	89
10.00	102	101	99	98	101	100	98	97	99	98	97	96	96	96	95	94	91

屋内照明器具特性

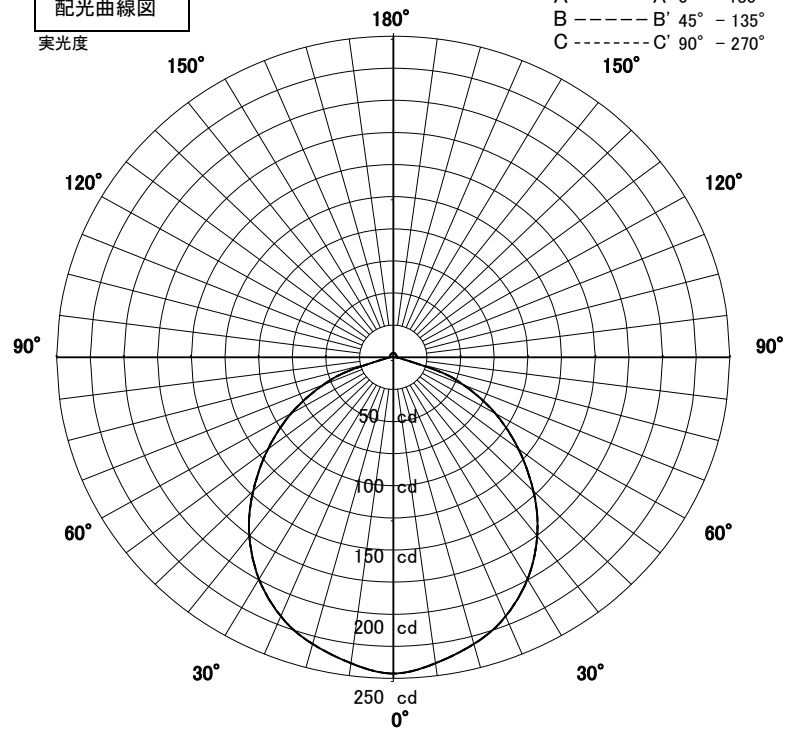


品名	LD-2943		
光源	No.293KN(DF5N-H-GX53/90/R90)		
実効光束 (器具光束)	623lm	効率	132.6lm/W



配光曲線図

実光度



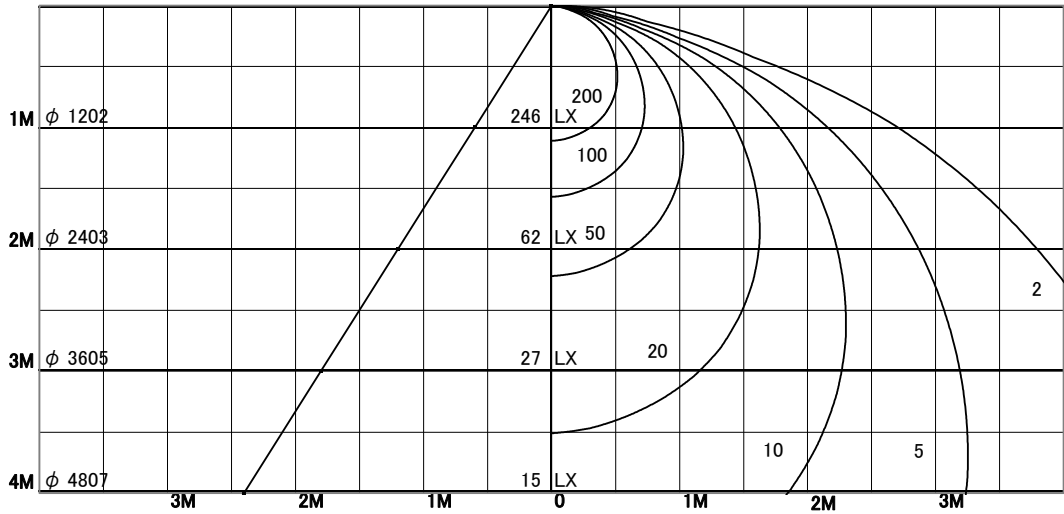
1/2照度角

直射水平面照度

単位:Lx

色温度	5000K	
演色評価指数	Ra94	
保守率	良	0.67
	中	0.63
	否	0.56

1/2照度角		
A-A'	62.0	Deg
C-C'	62.0	Deg
最大取付間隔		
A-A'	1.20	H
C-C'	1.20	H



照明率表

天井	80%				70%				50%				30%				0%
	70%	50%	30%	10%	70%	50%	30%	10%	70%	50%	30%	10%	70%	50%	30%	10%	0%
壁	10%																0%
床	10%																0%
0.60	58	47	40	35	57	46	39	34	55	45	39	34	53	44	38	34	32
0.80	67	56	49	44	65	55	49	43	63	54	48	43	61	53	47	43	41
1.00	73	64	57	51	72	63	56	51	69	61	55	51	67	60	55	50	48
1.25	79	70	64	59	78	70	63	59	75	68	62	58	72	66	62	58	56
1.50	83	76	69	64	82	75	69	64	79	73	68	64	76	71	67	63	61
2.00	89	83	78	73	88	82	77	73	85	80	76	72	82	78	75	71	69
2.50	93	87	83	79	91	86	82	79	88	84	81	78	86	83	80	77	75
3.00	95	90	87	83	94	89	86	83	91	87	84	82	88	86	83	81	78
4.00	98	94	91	88	96	93	90	88	94	91	89	87	91	89	87	85	83
5.00	99	96	94	92	98	95	93	91	95	93	91	89	93	91	90	88	86
7.00	101	99	97	95	100	98	96	95	97	96	94	93	95	94	93	91	89
10.00	102	101	99	98	101	100	98	97	99	98	97	96	96	96	95	94	91