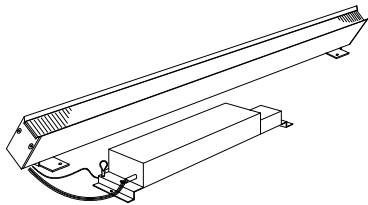


屋内照明器具特性

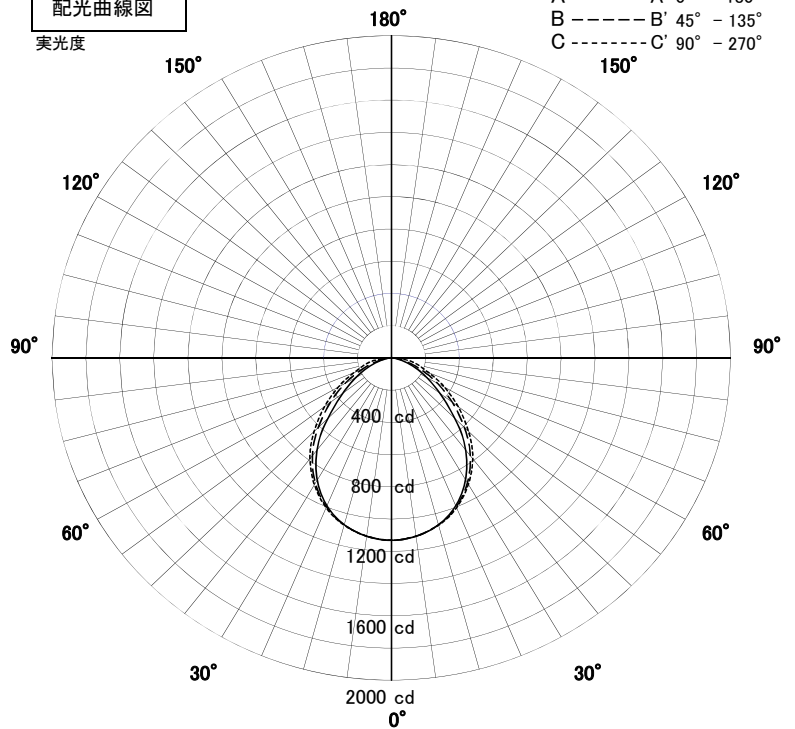


品名	LD-2953-L		
光源	LED29W		
実効光束 (器具光束)	2548lm	効率	87.9lm/W



配光曲線図

実光度



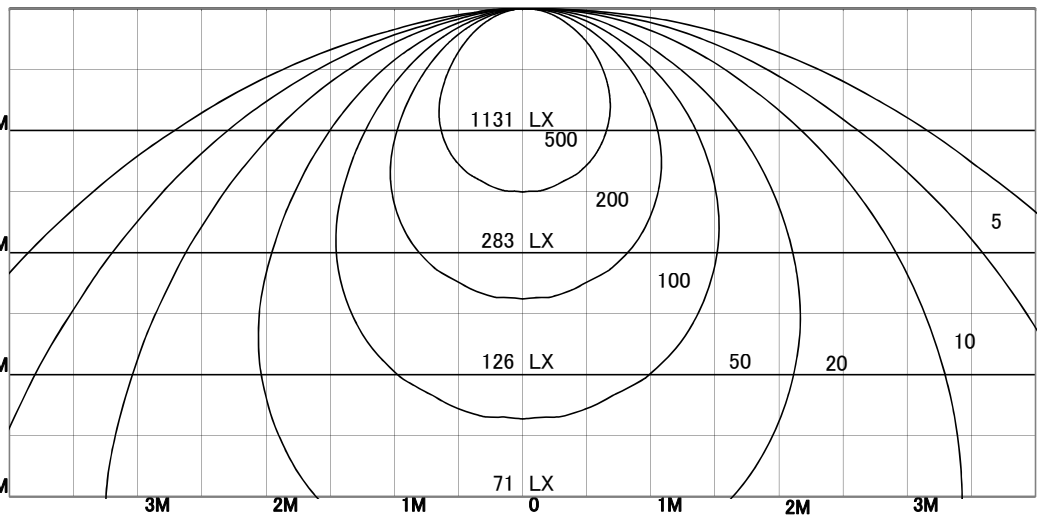
直射水平面照度

単位: Lx

A-A' Section

C-C' Section

色温度	3000K	
演色評価指数	Ra80	
保守率	良	0.69
	中	0.67
	否	0.63
1/2照度角		
A-A'	60.5	Deg
C-C'	61.5	Deg
最大取付間隔		
A-A'	1.17	H
C-C'	1.19	H



照明率表

天井	80%				70%				50%				30%				0%
	70%	50%	30%	10%	70%	50%	30%	10%	70%	50%	30%	10%	70%	50%	30%	10%	0%
壁																	
床																	
0.60	62	51	44	39	61	51	44	39	59	50	43	39	57	49	43	39	37
0.80	71	61	53	48	70	60	53	48	67	59	52	48	65	57	52	47	46
1.00	78	68	61	56	76	67	61	56	73	66	60	55	71	64	59	55	53
1.25	83	75	68	63	82	74	68	63	79	72	67	62	77	71	66	62	60
1.50	87	80	74	69	86	79	73	68	83	77	72	68	80	75	71	67	65
2.00	93	87	82	77	92	86	81	77	89	84	80	76	86	82	79	75	73
2.50	96	91	87	83	95	90	86	83	92	88	85	82	90	86	83	81	78
3.00	99	94	90	87	97	93	90	87	95	91	88	85	92	89	87	84	82
4.00	101	98	95	92	100	97	94	91	97	95	92	90	95	93	91	89	86
5.00	103	100	97	95	101	99	96	94	99	97	95	93	97	95	93	91	89
7.00	105	102	101	99	103	101	100	98	101	99	98	96	98	97	96	95	92
10.00	106	104	103	101	105	103	102	101	102	101	100	99	100	99	98	97	94