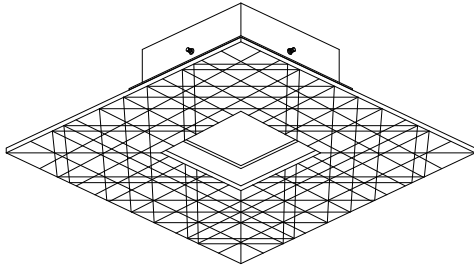


屋内照明器具特性

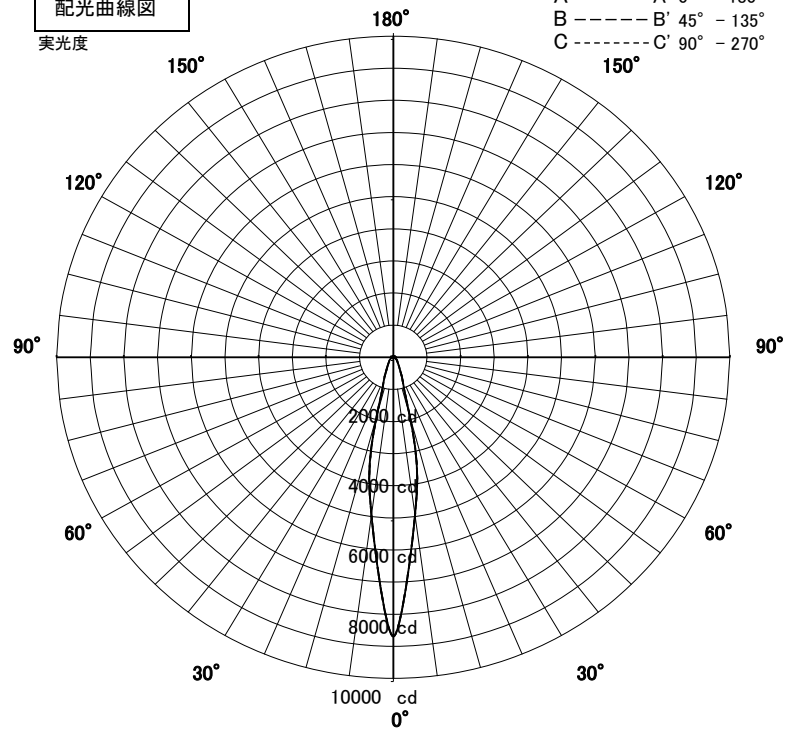


品名	LD-2982-L		
光源	LDR6L-M-E11/B		
実効光束 (器具光束)	2149lm	効率	94.2lm/W



配光曲線図

実光度



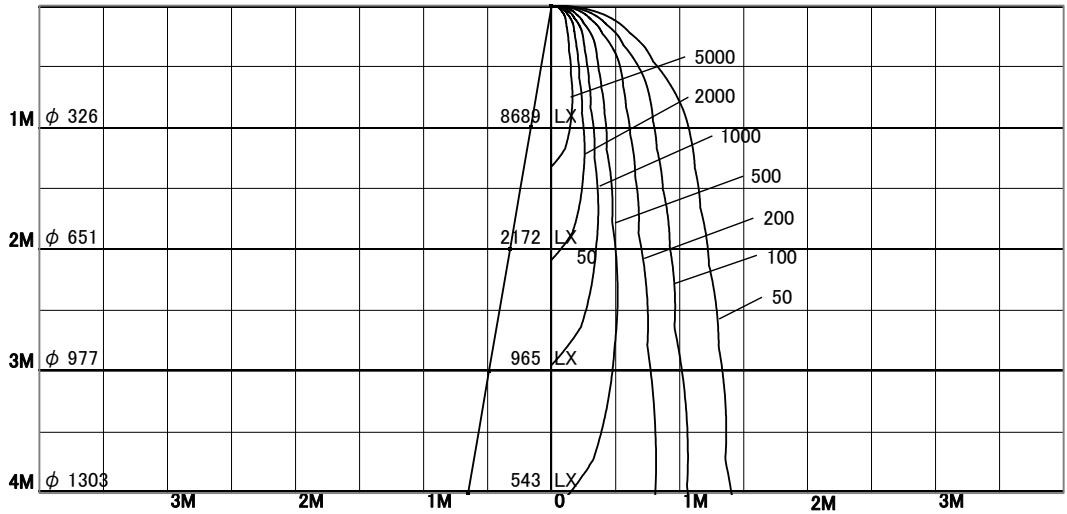
1/2照度角

直射水平面照度

単位:Lx

色温度	2700K	
演色評価指数	Ra80	
保守率	良	0.63
	中	0.6
	否	0.56

1/2照度角		
A-A'	18.5	Deg
C-C'	18.5	Deg
最大取付間隔		
A-A'	0.33	H
C-C'	0.33	H



照明率表

天井	80%				70%				50%				30%				0%	
	70%	50%	30%	10%	70%	50%	30%	10%	70%	50%	30%	10%	70%	50%	30%	10%	0%	
壁	10%																0%	
床	10%																0%	
0.60	62	55	51	48	61	55	51	48	60	54	51	48	59	54	50	48	47	
0.80	67	61	56	53	66	60	56	53	65	59	56	53	63	59	55	53	52	
1.00	71	65	61	58	70	65	61	58	69	64	60	58	67	63	60	57	56	
1.25	75	69	65	62	74	69	65	62	72	68	64	62	70	67	64	61	60	
1.50	77	72	69	66	76	72	68	65	74	70	67	65	72	69	67	64	63	
2.00	80	77	74	71	79	76	73	71	77	75	72	70	76	73	71	69	68	
2.50	82	79	77	75	81	79	76	74	80	77	75	73	78	76	74	73	71	
3.00	84	81	79	77	83	81	79	77	81	79	77	76	79	78	76	75	73	
4.00	85	84	82	80	84	83	81	80	83	81	80	79	81	80	79	77	76	
5.00	86	85	83	82	85	84	83	81	84	82	81	80	82	81	80	79	77	
7.00	87	86	85	84	87	86	85	84	85	84	83	82	83	82	82	81	79	
10.00	88	87	87	86	87	87	86	85	85	85	84	84	84	84	83	83	82	80