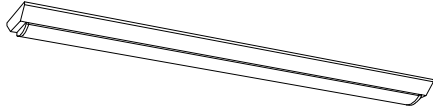


屋内照明器具特性

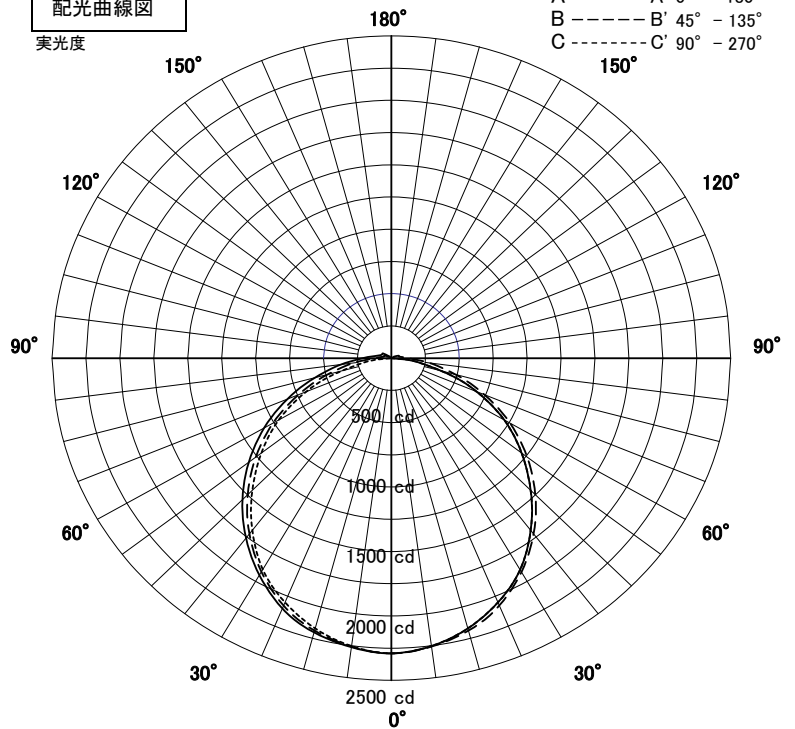


品名	LD-5330-N		
光源	LED41.4W		
実効光束 (器具光束)	6900lm	効率	166.6lm/W



配光曲線図

実光度

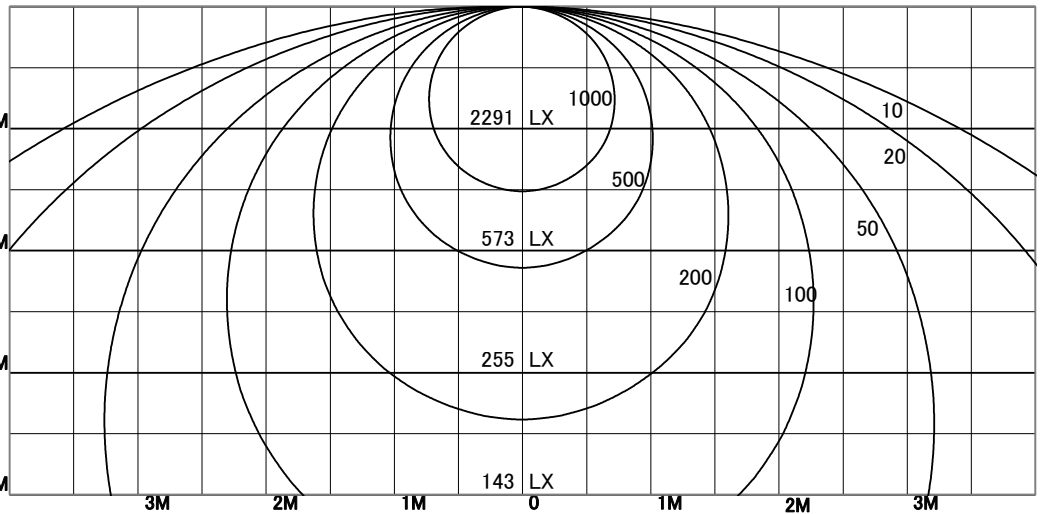


直射水平面照度

単位: Lx

A-A' Section

C-C' Section



色温度	5000K	
演色評価指数	Ra94	
保守率	良	0.80
	中	0.60
	否	0.5
1/2照度角		
A-A'	64.0	Deg
C-C'	63.0	Deg
最大取付間隔		
A-A'	1.25	H
C-C'	1.23	H

照明率表

	80%				70%				50%				30%				0%	
	70%	50%	30%	10%	70%	50%	30%	10%	70%	50%	30%	10%	70%	50%	30%	10%	0%	
天井																		
壁																		
床		10%				10%				10%				10%				0%
0.60	55	43	36	31	54	43	36	31	51	42	35	31	49	41	35	30	29	
0.80	63	52	45	39	62	52	44	39	59	50	44	39	57	49	43	38	36	
1.00	70	59	52	46	68	59	51	46	65	57	51	46	63	56	50	45	43	
1.25	76	66	59	53	74	65	58	53	71	63	58	53	68	62	57	52	50	
1.50	80	71	64	59	78	70	64	59	75	68	63	58	72	67	62	58	55	
2.00	86	78	73	68	84	77	72	67	81	75	71	67	78	74	69	66	64	
2.50	89	83	78	74	88	82	77	73	85	80	76	72	82	78	75	71	69	
3.00	92	86	82	78	90	85	81	78	87	83	80	76	85	81	78	75	73	
4.00	95	90	87	83	93	89	86	83	90	87	84	82	88	85	83	80	78	
5.00	96	93	90	87	95	92	89	86	92	90	87	85	90	88	85	84	81	
7.00	98	96	94	91	97	95	93	91	95	93	91	89	92	91	89	87	85	
10.00	100	98	96	95	99	97	95	94	96	95	93	92	94	93	92	90	88	