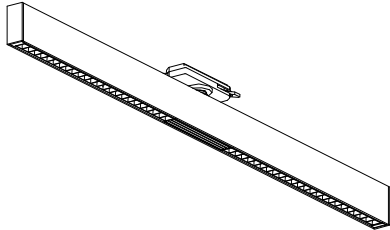


# 屋内照明器具特性

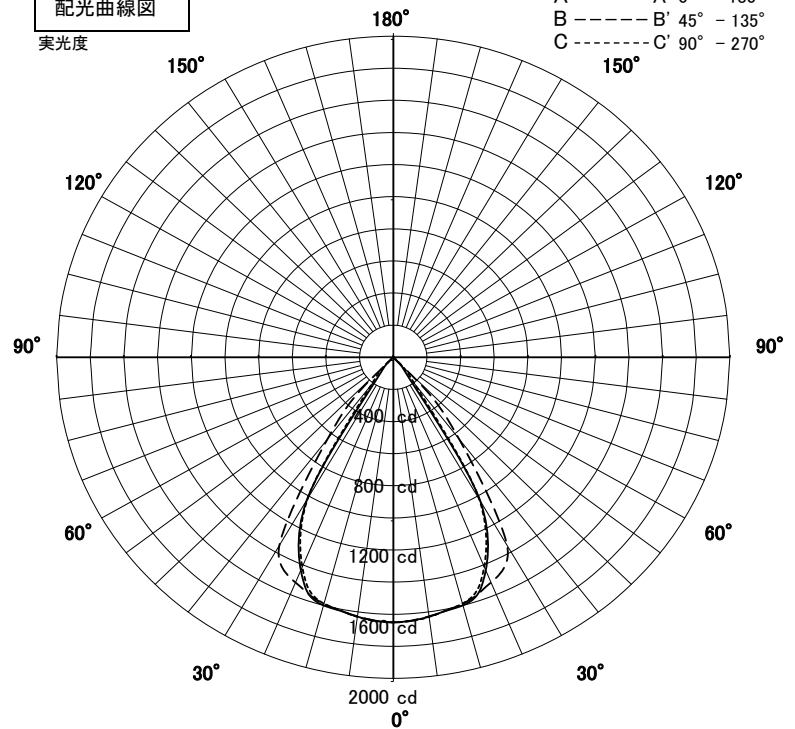


品名	LD-5339-L		
光源	LED22.2W		
実効光束 (器具光束)	1796lm	効率	80.9lm/W



配光曲線図

実光度



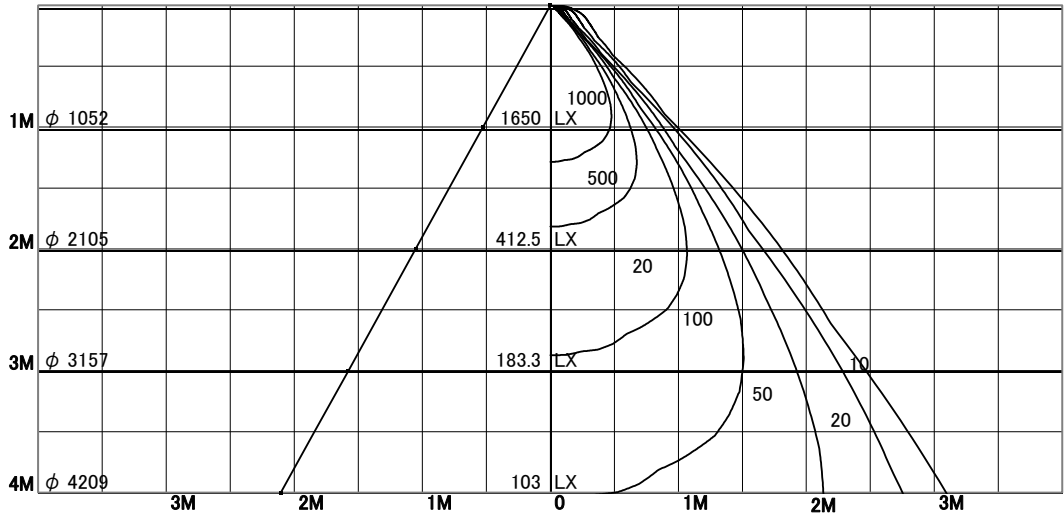
1/2照度角

直射水平面照度

単位:Lx

色温度	3000K	
演色評価指数	Ra90	
保守率	良	0.63
	中	0.60
	否	0.56

1/2照度角		
A-A'	56.0	Deg
C-C'	55.5	Deg
最大取付間隔		
A-A'	1.06	H
C-C'	1.05	H



照明率表

	80%				70%				50%				30%				0%
	70%	50%	30%	10%	70%	50%	30%	10%	70%	50%	30%	10%	70%	50%	30%	10%	0%
天井	10%																0%
壁	10%																0%
床	10%																0%
0.60	84	78	74	71	84	78	74	71	82	77	73	71	81	76	73	71	70
0.80	90	84	80	77	89	83	80	77	87	82	79	76	86	82	79	76	75
1.00	94	89	85	82	93	88	85	82	91	87	84	82	90	86	84	82	80
1.25	97	93	90	87	96	92	89	87	95	91	88	86	93	90	88	86	84
1.50	100	96	93	90	99	95	92	90	97	94	91	89	95	93	90	89	87
2.00	103	100	98	96	102	99	97	95	100	98	96	95	98	97	95	94	92
2.50	105	103	101	99	104	102	100	99	102	101	99	98	100	99	98	97	95
3.00	106	105	103	102	105	104	103	101	104	102	101	100	102	101	100	99	97
4.00	108	107	106	105	107	106	105	104	105	104	103	102	103	102	102	101	99
5.00	108	108	107	106	107	107	106	105	105	105	104	104	104	103	103	102	100
7.00	109	109	108	108	108	108	107	107	106	106	106	105	104	104	104	104	101
10.00	110	110	109	109	109	109	108	108	107	107	106	106	105	105	105	104	102