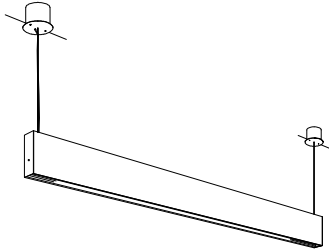


屋内照明器具特性

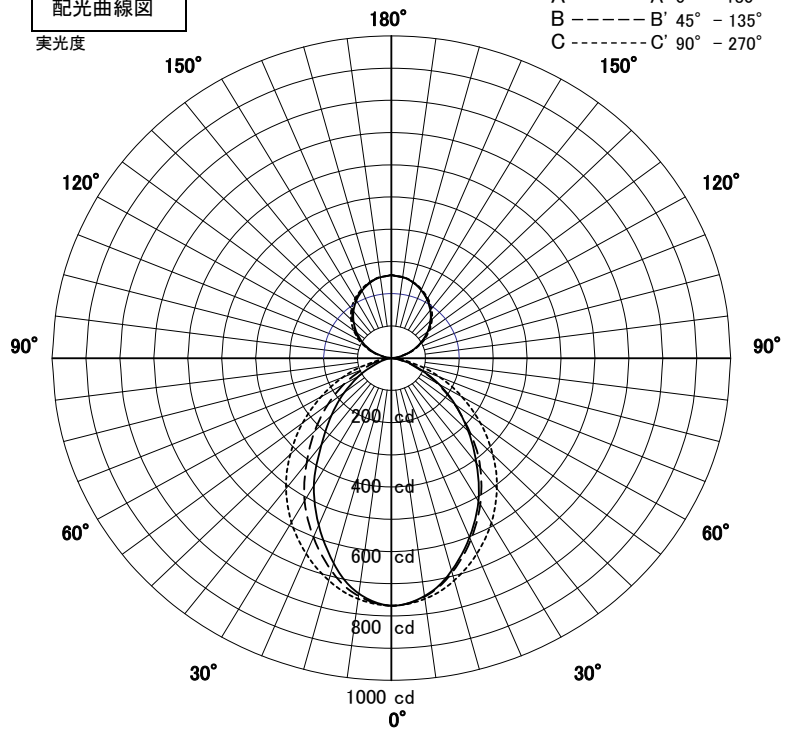


品名	PD-2617-L		
光源	LED37W		
実効光束 (器具光束)	2217lm	効率	59.9lm/W



配光曲線図

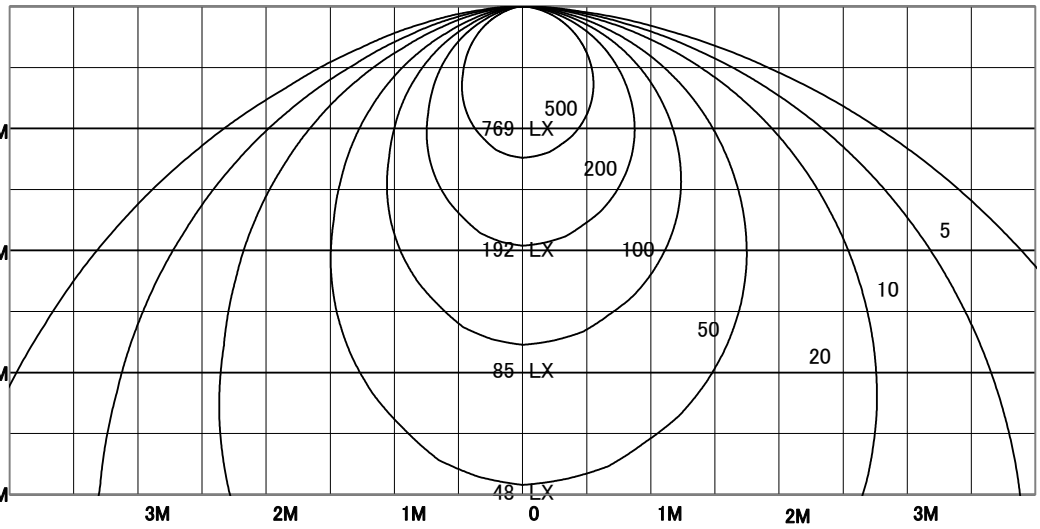
実光度



直射水平面照度

単位:Lx

色温度	3000K	
演色評価指数	Ra83	
保守率	良	0.63
	中	0.60
	否	0.56
1/2照度角		
A-A'	52.5	Deg
C-C'	60.0	Deg
最大取付間隔		
A-A'	0.99	H
C-C'	1.15	H



照明率表

天井	80%				70%				50%				30%				0%
	70%	50%	30%	10%	70%	50%	30%	10%	70%	50%	30%	10%	70%	50%	30%	10%	0%
壁	10%				10%				10%				10%				0%
床	10%				10%				10%				10%				0%
0.60	42	35	30	27	42	35	30	27	40	34	30	27	39	33	30	27	26
0.80	48	41	37	33	47	41	36	33	46	40	36	33	44	39	36	33	32
1.00	53	46	42	38	52	46	41	38	50	45	41	38	48	44	40	38	36
1.25	56	51	47	43	55	50	46	43	53	49	46	43	52	48	45	42	41
1.50	59	54	50	47	58	53	50	47	56	52	49	46	54	51	48	46	45
2.00	63	59	55	53	62	58	55	52	60	57	54	52	58	56	53	51	50
2.50	65	62	59	56	64	61	58	56	62	60	57	55	60	58	56	55	53
3.00	66	64	61	59	65	63	61	59	64	61	60	58	62	60	59	57	56
4.00	68	66	64	62	67	65	63	62	65	64	62	61	64	62	61	60	58
5.00	69	67	66	64	68	66	65	64	66	65	64	63	65	64	63	62	60
7.00	70	69	68	66	69	68	67	66	68	67	66	65	66	65	64	64	62
10.00	71	70	69	68	70	69	68	68	68	68	67	66	67	66	66	65	63