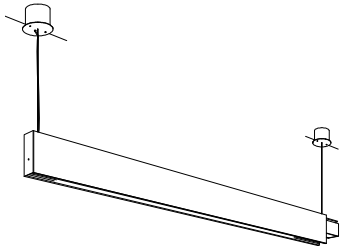


# 屋内照明器具特性

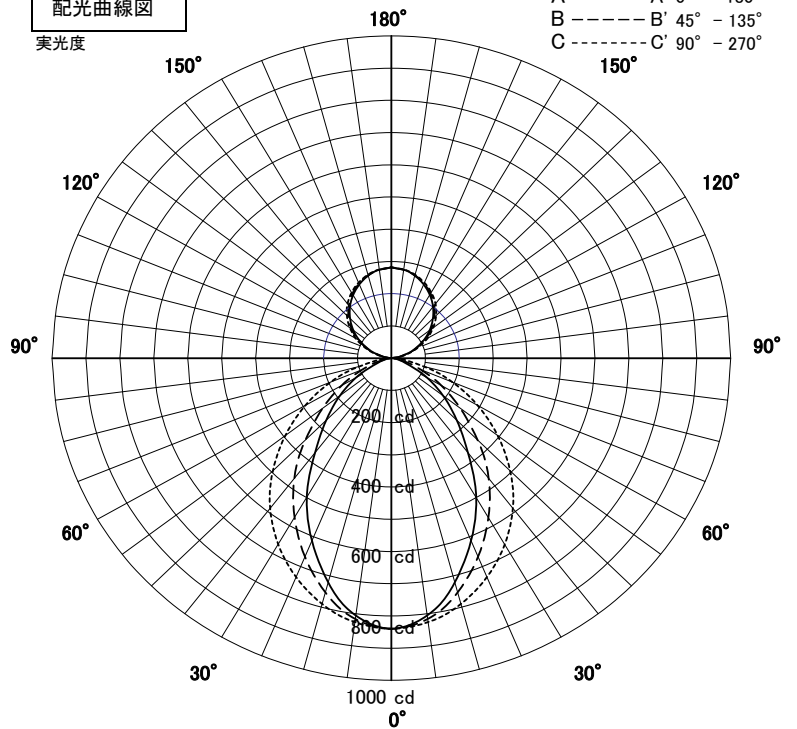


品名	PD-2618-N		
光源	LED37W		
実効光束 (器具光束)	2371lm	効率	64.0lm/W



配光曲線図

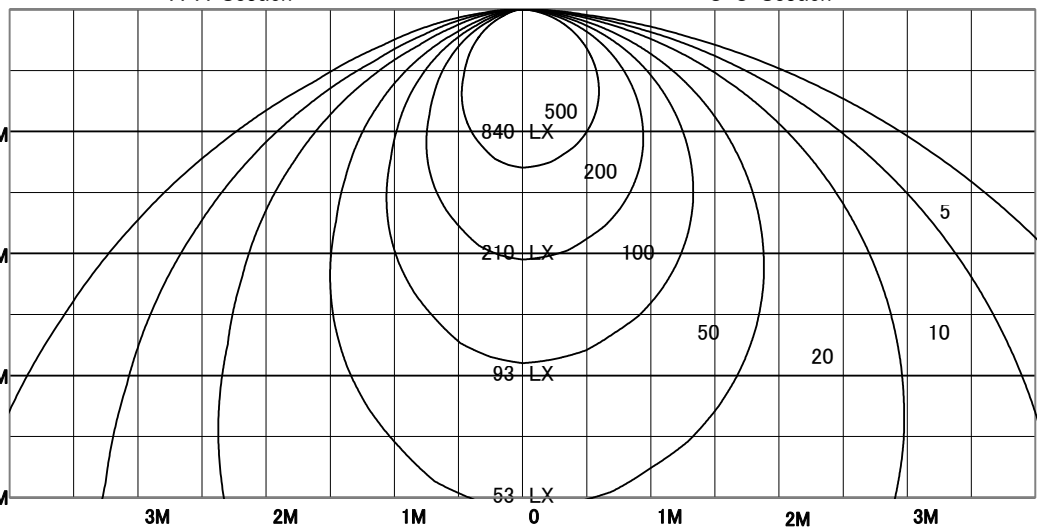
実光度



直射水平面照度

単位: Lx

色温度	5000K	
演色評価指数	Ra83	
保守率	良	0.63
	中	0.60
	否	0.56
1/2照度角		
A-A'	51.0	Deg
C-C'	61.5	Deg
最大取付間隔		
A-A'	0.95	H
C-C'	1.19	H



照明率表

天井	80%				70%				50%				30%				0%
	70%	50%	30%	10%	70%	50%	30%	10%	70%	50%	30%	10%	70%	50%	30%	10%	0%
壁																	
床																	
0.60	43	36	31	28	43	36	31	28	41	35	31	28	40	34	30	28	26
0.80	49	42	38	34	48	42	37	34	47	41	37	34	45	40	36	34	32
1.00	54	47	43	39	53	47	42	39	51	46	42	39	49	45	41	39	37
1.25	58	52	48	44	57	51	47	44	55	50	47	44	53	49	46	44	42
1.50	60	55	51	48	59	55	51	48	57	53	50	47	56	52	49	47	46
2.00	64	60	57	54	63	59	56	54	61	58	55	53	60	57	55	53	51
2.50	66	63	60	58	65	62	60	57	64	61	59	57	62	60	58	56	55
3.00	68	65	63	60	67	64	62	60	65	63	61	59	63	62	60	59	57
4.00	69	67	65	64	69	67	65	63	67	65	64	62	65	64	63	61	60
5.00	70	69	67	66	70	68	66	65	68	67	65	64	66	65	64	63	61
7.00	72	70	69	68	71	70	68	67	69	68	67	66	68	67	66	65	63
10.00	72	71	71	70	72	71	70	69	70	69	69	68	68	68	67	67	65